



Pompa elektryczna do kluczy dynamometrycznych

**Kompaktowa budowa
Pełno wymiarowa wydajność**

▼ Przedstawiony model: TQ-700E



- Technologia optymalnego przepływu – pompa trzystopniowa zapewnia maksymalną wydajność pompy i narzędzia przy jednoczesnej minimalizacji wydzielania ciepła i czasu przestoju.
- Cicha (<85 dBA), lekka pompa o kompaktowej budowie – łatwa do przestawiania i przemieszczania w miejscu pracy
- Trwała rama ochronna z ergonomicznym uchwytem i ekranowanym manometrem – pompę można z łatwością ustawiać i jest chroniona przed możliwością uszkodzenia w miejscu pracy
- Uproszczona konserwacja dzięki bezszczotkowemu silnikowi przeznaczonemu do pracy ciągłej
- Bezpośrednie sterowanie za pomocą prostego ustawiania ciśnienia i wygodnego w użyciu przewodu zdalnego sterowania - natychmiastowa wydajność dla zespołów używających pompy.



Lekka pompa do kluczy dynamometrycznych



Rozgałęźnik 4-drożny

TQ-700E może posiadać fabrycznie zamontowane akcesorium w postaci opcjonalnego rozgałęźnika

na cztery klucze. (Na końcu numeru modelu należy dodać końcówkę "M". Na przykład: **TQ-700EM**).



Przewód zdalnego sterowania

Pompa TQ-700E wyposażona jest w przewód zdalnego sterowania o długości 6

metrów. Umożliwia on zdalne uzyskanie ciśnienia w pompie, przez co zwiększa wydajność i szybkość ustawiania.



Hydrauliczne klucze dynamometryczne

Firma Enerpac oferuje kompletną gamę kluczy dynamometrycznych

nasadowych i oczkowych z kasetą sześciokątną.



Węże do kluczy dynamometrycznych

Używaj podwójnych węży Enerpac serii THQ-700 z pompami 700 bar.

Dla ciśnienia 700 bar	Nr modelu
Długość 6 m, 2 węże	THQ-706T
Długość 12 m, 2 węże	THQ-712T

◀ TQ-700E i klucze serii W to wydajne połączenie do stosowania w elektrowniach wiatrych.

Pompa elektryczna do kluczy dynamometrycznych



Zastosowania pomp

Seria pomp **TQ-700E** jest najbardziej odpowiednia do obsługi kluczy hydraulicznych w elektrowniach wiatrowych. W projekcie pompy **TQ-700E** zastosowano technologię optymalnego przepływu, co oznacza, że otrzymują Państwo większą wydajność. Nie chodzi przecież o to, przepływ ilu litrów na minutę pompa osiąga, ale o to,

co osiąga tym przepływem w trakcie całego cyklu przykręcania, a pod tym względem **TQ-700E** jest liderem dla całej klasy pomp. Optymalny przepływ dla systemu hydraulicznych połączeń śrubowych to większy przepływ oleju we właściwym momencie i przy właściwej objętości, dzięki któremu szybciej dokręca Państwo więcej śrub, co skutkuje większą wydajnością zespołów roboczych.

Seria TQ



Pojemność zbiornika:

4,0 litry

Przepływ przy ciśnieniu znamionowym:

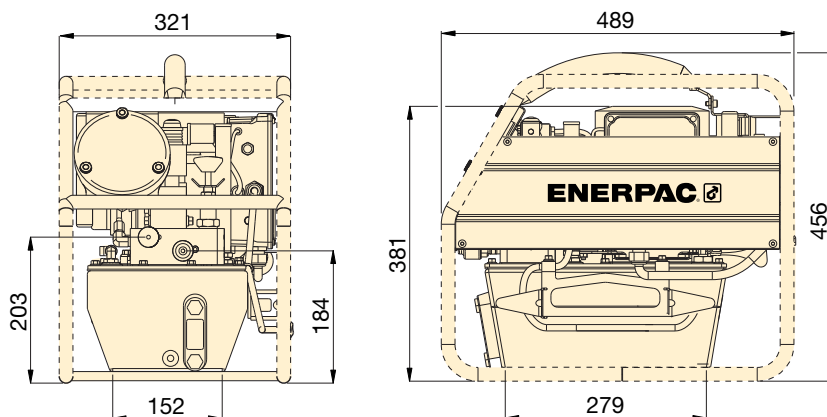
0,5 l/min

Moc silnika:

0,75 kW

Maksymalne ciśnienie robocze:

700 bar




Narzędzia do rozdzielania połączeń

Równoległe kliny hydrauliczne serii FS i FSH zapewniają szybkie i łatwe rozdzielanie połączeń przy zastosowaniu energii hydraulicznej lub mechanicznej.



Przecinaki do nakrętek

Z łatwością usuwaj zardzewiałe lub skorodowane nakrętki przy użyciu przecinaków do nakrętek Enerpac serii NC i NS. Przecinają nakrętki sześciokątne o wielkości do 130 mm.

Do użycia z kluczami dynamometrycznymi		Ciśnienie znamionowe (bar)	Numer modelu	Użyteczna objętość oleju (litry)	Moc silnika (kW)	Specyfikacje elektryczne silnika (V - faza - Hz)	Poziom hałasu (dBA)	 (kg)
S1500	W2000	700	TQ-700E	3,9	0,75	230 - 1 - 50	82 - 85	33,9
S3000	W4000							
S6000	W8000							
S1100	W15000							
S25000	W22000							
	W35000							

TQ-700, Pompa elektryczna do kluczy dynamometrycznych

**ENERPAC** 

Linia urzędów przemysłowych

Cylindry

- Ogólnego zastosowania
- Płaskie
- Lekkie aluminiowe
- Niskie
- Do dużych obciążeń
- Z drażnym tłokiem
- Przemysłowe
- Ściągające
- Z długim wysuwem
- Podnośniki
- Rozpierające

Pompy

- Ręczne
- Zasilane z akumulatora i elektrycznym
- Z napędem pneumatycznym
- Benzynowe

Elementy składowe systemu

- Węże, złączki, olej
- Manometry, przyłącza
- Rozgałęźniki, łączniki

Zawory

- Kierunkowe
- Do regulacji ciśnienia i przepływu

Prasy

- Stołowe i warsztatowe
- Prasy ramowe rolkowe
- Montażowe do wrzecion i klamy C-kształtne

Ściągacze

- Zestawy ściągaczy uniwersalnych
- Uniwersalne zestawy ściągaczy
- Ściągacze® Posi Lock

Narzędzia

- Zestawy remontowe
- Przebijaki
- Hydrauliczny podnośnik maszynowy
- Podnośniki maszynowe
- Wózki rolkowe do przesuwania dużych ciężarów
- Przecinaki
- Giętarki do rur
- Urządzenia hydrauliczne do wstępnego naprężania

Urządzenia do połączeń gwintowych

- Ręczne wzmacniacze momentu obrotowego
- Klucze dynamometryczne
- Pompy do kluczy dynamometrycznych
- Napinacze śrub
- Urządzenia do regulacji ustawienia kołnierzy rur
- Rozpieracze kołnierzy i kliny hydrauliczne
- Przecinaki do nakrętek

Rozwiązania zintegrowane

- Systemy stopniowego podnoszenia
- Synchroniczne systemy podnoszące
- Synchroniczne systemy linowe

Przedstawicielstwa Enerpac na świecie

Australia i Nowa Zelandia

Actuant Australia Ltd.
Block V Unit 3, Regents Park Estate
391 Park Road, Regents Park NSW
2143
(P.O. Box 261) Australia
T +61 297 438 988
F +61 297 438 648
sales-au@enerpac.com

Brazylia

Power Packer do Brasil Ltda.
Rua dos Inocentes, 587
04764-050 - Sao Paulo (SP)
T +55 11 5687 2211
F +55 11 5686 5583
Bezpłatna linia telefoniczna: 0800
891 5770
vendabrasil@enerpac.com

Kanada

Actuant Canada Corporation
6615 Ordan Drive, Unit 14-15
Mississauga, Ontario L5T 1X2
T +1 905 564 5749
F +1 905 564 0305
Bezpłatna linia telefoniczna:
T +1 800 268 4987
F +1 800 461 2456
customer.service@actuant.com

Chiny (Taicang)

Actuant (China) Industries Co.Ltd.
No. 6 Nanjing East Road,
Taicang Economic Dep Zone
Jiangsu, China
T +86 0512 5328 7500
F +86 0512 5335 9690
Bezpłatna linia telefoniczna:
T +86 400 885 0369
sales-cn@enerpac.com

Francja, Szwajcaria, Afryka Północna oraz francuskojęzyczne kraje afrykańskie

ENERPAC
Une division d'ACTUANT France S.A.S.
ZA de Courtaboeuf
32, avenue de la Baltique
91140 VILLEBON /YVETTE
Francja
T +33 1 60 13 68 68
F +33 1 69 20 37 50
sales-fr@enerpac.com

Niemcy i Austria

ENERPAC GmbH
P.O. Box 300113
D-40401 Düsseldorf
Willstätterstrasse 13
D-40549 Düsseldorf, Niemcy
T +49 211 471 490
F +49 211 471 49 28
sales-de@enerpac.com

Indie

ENERPAC Hydraulics Pvt. Ltd.
No. 1A, Peenya Industrial Area
IInd Phase, Bangalore, 560 058, Indie
T +91 80 40 792 777
F +91 80 40 792 792
sales-in@enerpac.com

Włochy

ENERPAC S.p.A.
Via Canova 4
20094 Corsico (Milano)
T +39 02 4861 111
F +39 02 4860 1288
sales-it@enerpac.com

Japonia

Applied Power Japan LTD KK
Besshocho 85-7
Kita-ku, Saitama-shi 331-0821,
Japonia
T +81 48 662 4911
F +81 48 662 4955
sales-jp@enerpac.com

Bliski Wschód, Egipt oraz Libia

ENERPAC Middle East FZE
Office 423, LOB 15
P.O. Box 18004, Jebel Ali, Dubai
Zjednoczone Emiraty Arabskie
T +971 (0)4 8872686
F +971 (0)4 8872687
sales-ua@enerpac.com

Rosja

Biuro przedstawiciela Enerpac
Federacja Rosyjska
Admirał Makarova Street 8
125212 Moscow, Rosja
T +7 495 98090 91
F +7 495 98090 92
sales-ru@enerpac.com

Singapur

Actuant Asia Pte Ltd.
83 Joo Koon Circle, Singapur 629109
T +65 68 63 0611
F +65 64 84 5669
Bezpłatna linia telefoniczna:
T +1800 363 7722
sales-sg@enerpac.com

Korea Południowa

Actuant Korea Ltd.
3Ba 717, Shihwa Industrial Complex
Jungwang-Dong, Shihung-Shi,
Kyunggi-Do
Korea Południowa 429-450
T +82 31 434 4506
F +82 31 434 4507
sales-kr@enerpac.com

Hiszpania i Portugalia

ENERPAC SPAIN, S.L.
Avda. Los Frailes, 40 – Nave C & D
Pol. Ind. Los Frailes
28814 Daganzo de Arriba
(Madryt) Hiszpania
T +34 91 884 86 06
F +34 91 884 86 11
sales-es@enerpac.com

Szwecja, Dania, Norwegia, Finlandia i Islandia

Enerpac Scandinavia AB
Fabriksgatan 7
412 50 Gothenburg, Szwecja
T +46 (0) 31 799 0281
F +46 (0) 31 799 0010
scandinavianinquiries@enerpac.com

Holandia, Belgia, Luksemburg, Europa Środkowo-Wschodnia, Kraje Nadbałtyckie, Grecja, Turcja oraz kraje Wspólnoty Niepodległych Państw

ENERPAC B.V.
Galvanistraat 115
6716 AE Ede
P.O. Box 8097
6710 AB Ede
Holandia
T +31 318 535 911
F +31 318 535 848
sales-nl@enerpac.com

Enerpac Integrated Solutions B.V.

Opaalstraat 44
7554 TS Hengelo
P.O. Box 421
7550 AK Hengelo
Holandia
T +31 74 242 20 45
F +31 74 243 03 38
integratedsolutions@enerpac.com

Republika Południowej Afryki oraz inne anglojęzyczne kraje afrykańskie

ENERPAC AFRICA (PTY) Ltd.
Cambridge Office Park, Block E
5 Bauhinia Avenue
Highveld Techno Park, Centurion
Republika Południowej Afryki
T 0027 (0) 12 940 0656
sales-za@enerpac.com

Wielka Brytania i Irlandia

ENERPAC Ltd.,
Bentley Road South
Darlaston, West Midlands
WS10 8LQ
Anglia
T +44 (0)121 50 50 787
F +44 (0)121 50 50 799
sales-uk@enerpac.com

USA, Ameryka Łacińska i Karaiby

ENERPAC World Headquarters
P.O. Box 3241
Milwaukee, WI 53201-3241 USA
N86 W12500 Westbrook Crossing
Menomonee Falls, Wisconsin 53051
T +1 262 293 1600
F +1 262 293 7036
Zapytania klientów:
+1 800 433 2766
Dystrybutorzy zapytania/ zamówienia:
+1 800 558 0530
+1 800 628 0490
Zapytania w sprawach technicznych:
techservices@enerpac.com
sales-us@enerpac.com

Państwa przedstawiciel Enerpac:

info@enerpac.com
www.enerpac.com