



# Seria ATM

Narzędzia do regulacji  
ustawienia kołnierzy rur

Praktyczne  
rozwiązanie do  
ustawiania  
kołnierzy rur



▼ ATM-4, ATM-9, ATM-2 (model ATM-9 pokazany bez pompy i węża)



- Narzędzia Enerpac z serii ATM pozwalają szybko i bezpiecznie korygować skrętne i rotacyjne błędy ułożenia bez konieczności stosowania zewnętrznego źródła zasilania.
- Do większości kołnierzy typu ANSI, API, BS i DIN.
- Szybsze przygotowanie dzięki eliminacji łańcuchów, krążków linowych i stelaży.
- Pasek zabezpieczający zwiększa bezpieczeństwo obsługi.
- Możliwość instalacji i używania w dowolnej pozycji.
- Zachowuje stabilność i nie przesuwa się nawet przy pełnym obciążeniu.
- Lekka i przenośna konstrukcja umożliwia łatwy transport i obsługę nawet w odległych lokalizacjach.
- Każdy model ATM zawiera narzędzie i skrzynkę akcesoriów.

▼ Seria ATM: szybszy, prostszy i bezpieczniejszy sposób na wyrównywanie kołnierzy.



## Szybszy, prostszy i bezpieczniejszy sposób ustawiania kołnierzy



### Regulowany zasięg

Duży zakres regulacji zasięgu ramienia i opuszczanej nogi modeli ATM-4 i ATM-9 umożliwia

precyzyjne wyrównanie.



### Przyłącze manometryczne

Model ATM-9 obejmuje pompę ręczną P-142 i wąż HC-7206C o długości 1,8 m. W celu łatwego montażu

manometru w układzie zaleca się używanie manometru **GP-10S** i adaptera **GA-4**.

▼ Model ATM-9 został przedstawiony z opcjonalnym manometrem i adapterem manometru.



# Narzędzia do regulacji ustawienia kołnierzy rur

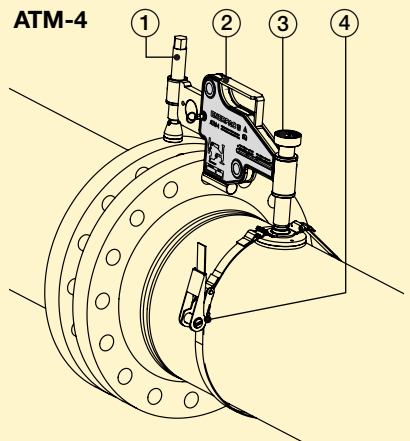


## Zastosowania

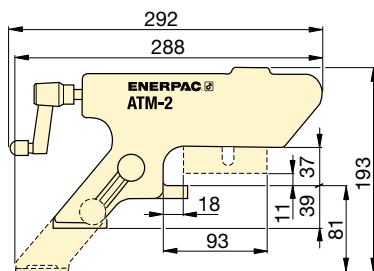
Narzędzia z serii Enerpac ATM pomagają w korygowaniu niewłaściwie ustawionych kołnierzy rur, umożliwiając wprowadzanie śrub łączących. Ustawianie kołnierzy może być konieczne podczas budowy lub konserwacji instalacji rurowych.

Są to narzędzia dla monterów i konserwatorów rur, należące do najprostszych, najbezpieczniejszych i najbardziej skutecznych z obecnie dostępnych rozwiązań do ustawiania kołnierzy.

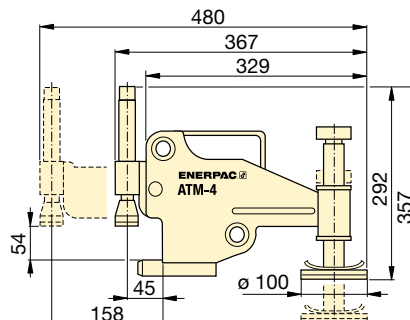
- ① Wysuwane ramię umożliwia stosowanie na różnych typach kołnierzy.
- ② Łatwy transport i obsługa dzięki przenośnej i lekkiej konstrukcji.



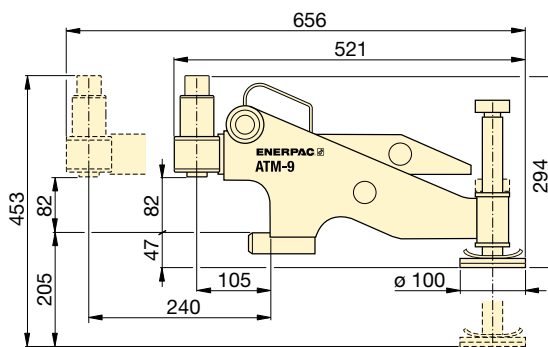
- ③ Ręcznie regulowana podstawa umożliwia łatwe ustawianie przez jednego operatora.
- ④ Pasek zabezpieczający zapewnia bezpieczną obsługę w pozycji poziomej lub pionowej.



ATM-2



ATM-4



ATM-9

| Maksymalne udźwig |    | Numer modelu | Minimalny rozmiar śruby |        | Grubość ściany kołnierza |             | (kg) |
|-------------------|----|--------------|-------------------------|--------|--------------------------|-------------|------|
| ton               | kN |              | (mm)                    | (cale) | (mm)                     | (cale)      |      |
| 1                 | 10 | ATM-2        | 16                      | 0,63   | 14 - 82                  | 0,55 - 3,29 | 1,6  |
| 4                 | 40 | ATM-4        | 24                      | 0,95   | 30 - 133                 | 1,18 - 5,23 | 8,6  |
| 9                 | 90 | ATM-9 *      | 31,5                    | 1,24   | 93 - 228                 | 3,66 - 9,00 | 14,5 |

\* Model ATM-9 obejmuje pompę ręczną Enerpac i wąż hydrauliczny. (Manometr z adapterem jest dostępny oddzielnie). Podana masa modelu ATM-9 dotyczy samego narzędzia.

## ATM Seria



Minimalny rozmiar śrub:

**16 - 31,5 mm**

Grubość ścianki kołnierza:

**14 - 228 mm**

Maksymalny udźwig:

**1 - 9 ton (10 - 90 kN)**



### Zestawy pomp i siłowników

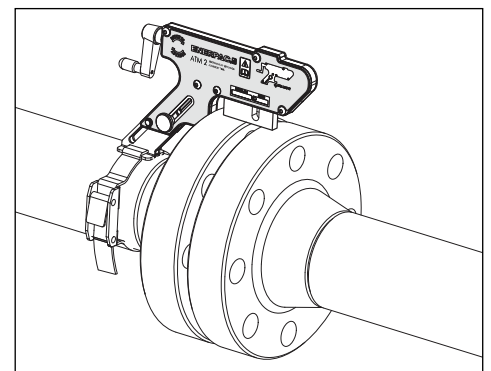
W celu łatwiejszego pozycjonowania i wyrównywania rurociągów można też używać siłowników hydraulicznych, podnośników i klinów.

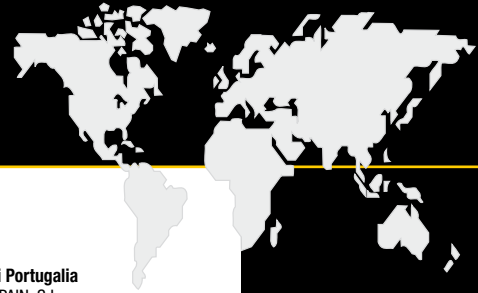


### Obrabiarka powierzchni czołowych kołnierzy

Przenośne narzędzie ręczne FF-120 zapewnia bezpieczną i wygodną obróbkę nawet najtrudniej dostępnych kołnierzy rur.

▼ Zasilanie kompaktowego modelu ATM-2 polega na ręcznym obracaniu korbki.





## Przedstawicielstwa Enerpac na świecie

### Linia urzędzeń przemysłowych

#### Siłowniki i produkty podnoszące

- Ogólnego zastosowania
- Lekkie aluminiowe
- Płaskie
- Obniżone Flat-Jac®
- Ściągające
- Z drążonym tłokiem
- Precyzyjne
- Z długim wysuwem
- O dużym udźwigu
- Podnośniki POWR'RISER®
- Podnośniki

#### Pompy

- Ręczne
- Bezprzewodowe i z napędem elektrycznym
- Z napędem pneumatycznym
- Benzynowe

#### Elementy składowe systemu

- Węże, złączki, olej
- Manometry, przyłącza
- Rozgałęźniki, łączniki

#### Zawory

- 3- i 4-drożne kierunkowe
- Do regulacji ciśnienia i przepływu

#### Prasy

- Stanowiskowe, warsztatowe, ramowe
- Montażowe do wrzecion i kłamy C-kształtne
- Mierniki naciągu, ogniwa obciążnikowe

#### Ściągacze ręczne i hydrauliczne

- Zestawy ściągaczy uniwersalnych
- Uniwersalne zestawy ściągaczy
- Ściągacze typu Posi Lock®

#### Narzędzia

- Zestawy remontowe
- Przebijaki
- Podnośniki maszynowe
- Wózki rolkowe do przesuwania dużych ciężarów
- Przecinaki
- Głęboki do rur
- Rozpieraki klinowe

#### Narzędzia do połączeń gwintowych

- Szczypcy uniwersalne
- Klucze dynamometryczne
- Nasadki wkrętarek udarowych
- Napinacze śrub
- Pompy do wkrętarek udarowych i napinaczy
- Urządzenia do regulacji ustawienia kołnierzy rur
- Przecinaki do nakrętek

#### Rozwiązania zintegrowane

- Synchroniczne systemy podnoszące
- Systemy stopniowego podnoszenia
- Synchroniczne systemy linowe
- Bramy hydrauliczne
- Linowe podnośniki wieżowe
- Systemy przesuwania szynowego

#### Australia i Nowa Zelandia

Actuant Australia Ltd.  
Block V Unit 3, Regents Park Estate  
391 Park Road,  
Regents Park NSW 2143  
(P.O. Box 261) Australia  
T +61 297 438 988  
F +61 297 438 648  
sales-au@enerpac.com

#### Brazylia

Power Packer do Brasil Ltda.  
Rua dos Inocentes, 587  
04764-050 - Sao Paulo (SP)  
T +55 11 5687 2211  
F +55 11 5686 5583  
Bezpłatna linia telefoniczna:  
0800 891 5770  
vendabrasil@enerpac.com

#### Kanada

Actuant Canada Corporation  
6615 Ordan Drive, Unit 14-15  
Mississauga, Ontario L5T 1X2  
T +1 905 564 5749  
F +1 905 564 0305  
Bezpłatna linia telefoniczna:  
T +1 800 268 4987  
F +1 800 461 2456  
customer.service@actuant.com

#### Chiny (Taicang)

Actuant (China) Industries Co.Ltd.  
No.6 Nanjing East Road,  
Taicang Economic Dep Zone  
Jiangsu, Chiny  
T +86 0512 5328 7500  
F +86 0512 5335 9690  
Bezpłatna linia telefoniczna:  
T +86 400 885 0369  
sales-cn@enerpac.com

#### Enerpac Integrated Solutions B.V.

Opaalstraat 44, 7554 TS Hengelo  
P.O. Box 421, 7550 AK Hengelo  
Holandia  
T +31 74 242 20 45  
F +31 74 243 03 38  
integratedsolutions@enerpac.com

#### Francja, Szwajcaria, Afryka Północna

oraz francuskojęzyczne kraje Afryki  
ENERPAC  
Une division d'ACTUANT France S.A.S.  
ZA de Courtaboeuf  
32, avenue de la Baltique  
91140 VILLEBON /YVETTE, Francja  
T +33 1 60 13 68 68  
F +33 1 69 20 37 50  
sales-fr@enerpac.com

#### Niemcy i Austria

ENERPAC GmbH  
P.O. Box 300113  
D-40401 Düsseldorf  
Willstätterstrasse 13  
D-40549 Düsseldorf, Niemcy  
T +49 211 471 490  
F +49 211 471 49 28  
sales-de@enerpac.com

#### Indie

ENERPAC Hydraulics Pvt. Ltd.  
No. 10, Bellary Road  
Sadashivanagar  
Bangalore, 560 080, Indie  
T +91 80 3928 9000  
F +91 80 4079 2792  
sales-in@enerpac.com

#### Włochy

ENERPAC S.p.A.  
Via Canova 4  
20094 Corsico (Milano)  
T +39 02 4861 111  
F +39 02 4860 1288  
sales-it@enerpac.com

#### Japonia

Applied Power Japan LTD KK  
Besshocho 85-7  
Kita-ku, Saitama-shi 331-0821  
Japonia  
T +81 48 662 4911  
F +81 48 662 4955  
sales-jp@enerpac.com

#### Bliski Wschód, Egipt oraz Libia

ENERPAC Middle East FZE  
Office 423, LOB 15  
P.O. Box 18004,  
Jebel Ali, Dubaj  
Zjednoczone Emiraty Arabskie  
T +971 (0)4 8872686  
F +971 (0)4 8872687  
sales-ua@enerpac.com

#### Rosja

Biuro przedstawiciela Enerpac  
Federacja Rosyjska  
Admirala Makarova Street 8  
125212 Moscow, Rosja  
T +7 495 98090 91  
F +7 495 98090 92  
sales-ru@enerpac.com

#### Azja Południowo-Wschodnia,

#### Hong Kong i Tajwan

Actuant Asia Pte Ltd.  
83 Joo Koon Circle,  
Singapore 629109  
T +65 68 63 0611  
F +65 64 84 5669  
Bezpłatna linia telefoniczna:  
T +1800 363 7722  
sales-sg@enerpac.com

#### Korea Południowa

Actuant Korea Ltd.  
3Ba 717, Shihwa Industrial Complex  
Jungwang-Dong, Shihung-Shi,  
Kyunggi-Do  
Korea Południowa 429-450  
T +82 31 434 4506  
F +82 31 434 4507  
sales-kr@enerpac.com

#### Hiszpania i Portugalia

ENERPAC SPAIN, S.L.  
Avda. Los Frailes, 40 - Nave C & D  
Pol. Ind. Los Frailes  
28814 Daganzo de Arriba  
(Madryt) Hiszpania  
T +34 91 884 86 06  
F +34 91 884 86 11  
sales-es@enerpac.com

#### Szwecja, Dania, Norwegia,

#### Finlandia i Islandia

Enerpac Scandinavia AB  
Fabriksgatan 7  
412 50 Gothenburg, Szwecja  
T +46 (0) 31 799 0281  
F +46 (0) 31 799 0010  
scandinavianinquiries@enerpac.com

#### Holandia, Belgia, Luksemburg, Europa Środkowo-Wschodnia, Kraje Nadbałtyckie, Grecja, Turcja oraz kraje Wspólnoty Niepodległych Państw

ENERPAC B.V.  
Galvanistraat 115, 6716 AE Ede  
P.O. Box 8097, 6710 AB Ede  
Holandia  
T +31 318 535 911  
F +31 318 535 848  
sales-nl@enerpac.com

#### Afryka Południowa oraz inne

#### anglojęzyczne kraje afrykańskie

ENERPAC AFRICA (PTY) Ltd.  
Cambridge Office Park, Block E  
5 Bauhinia Avenue  
Highveld Techno Park, Centurion  
Republika Południowej Afryki  
T 0027 (0) 12 940 0656  
sales-za@enerpac.com

#### Wielka Brytania i Irlandia

ENERPAC Ltd.  
5 Coopies Field  
Morpeth, Northumberland  
NE61 6JR, Wielka Brytania  
T +44 121 50 50 787  
F +44 121 50 50 799  
sales-uk@enerpac.com

#### USA, Ameryka Łacińska i Karaiby

ENERPAC World Headquarters  
P.O. Box 3241  
Milwaukee, WI 53201-3241 USA  
N86 W12500 Westbrook Crossing  
Menomonee Falls, Wisconsin 53051  
T +1 262 293 1600  
F +1 262 293 7036  
Zapytania klientów:  
+1 800 433 2766  
Zapytania i zamówienia dystrybutorów:  
+1 800 558 0530  
+1 800 628 0490  
Zapytania w sprawach technicznych:  
techservices@enerpac.com  
sales-us@enerpac.com

Państwa przedstawiciel Enerpac: