

IMPORTANT RECEIVING INSTRUCTIONS

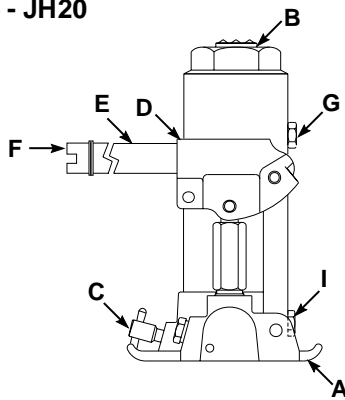
Visually inspect all components for shipping damage. If any shipping damage is found, notify carrier at once. Shipping damage is NOT covered by warranty. The carrier is responsible for all repair or replacement costs resulting from damage in shipment.

CONTENTS

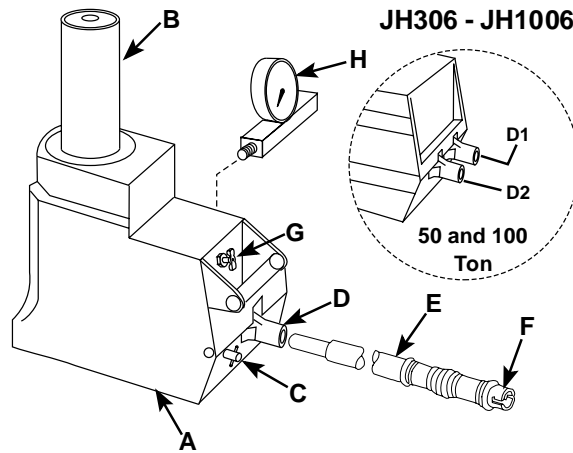
ENGLISH1-5
 DEUTSCH.....6-10
 FRANCAIS11-15
 ESPAÑOL16-20
 ITALIANO21-25
 HOLLANDS26-30

DESCRIPTION

JH1.5 - JH20



JH306 - JH1006



A	Jack Base	D1	Jack Beam (Speed Pump)	G	Air Vent/Fill Plug
B	Plunger	D2	Jack Beam (Load Pump)	H	Load Gauge
C	Release Valve	E	Jack Handle	I	Gauge Port
D	Jack Beam	F	Release Valve Wrench		

SAFETY INFORMATION

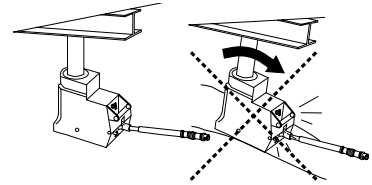
To avoid personal injury or property damage during system operation, read and follow all CAUTIONS, WARNINGS, and INSTRUCTIONS included with or attached to each product. ENERPAC CANNOT BE HELD RESPONSIBLE FOR DAMAGE OR INJURY RESULTING FROM UNSAFE USE OF PRODUCT, LACK OF MAINTENANCE, OR INCORRECT PRODUCT AND SYSTEM APPLICATION. Contact Enerpac when in doubt as to applications and safety precautions.

⚠ WARNING
To avoid personal injury, always wear proper personal protective gear when operating hydraulic equipment, i.e. safety glasses, gloves, etc.

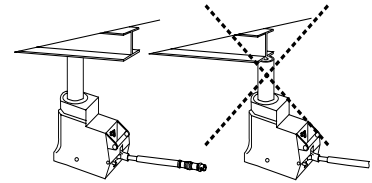
⚠ WARNING
Make sure that jacks are protected from external sources of damage, such as explosive heat, flame, moving machine parts, sharp objects, and corrosive chemicals. DO NOT expose equipment to temperatures above 150°F (65°C).

⚠ CAUTION
Use only Enerpac hydraulic fluid. DO NOT use brake or synthetic fire resistant fluids because they will damage the jack seals.

⚠ WARNING
Provide a solid and level foundation adequate to support the load being lifted.



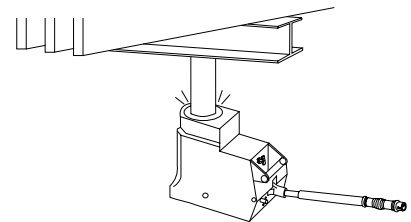
⚠ WARNING
Position the jack to distribute the load over the entire base of the jack. The jack plunger must be centered in the line of force of the load as it is being lifted.



⚠ WARNING
Stay clear of loads supported by hydraulics. Jacks are lifting devices ONLY. After the load has been raised, it should be blocked, using material capable of supporting the load.



⚠ WARNING
DO NOT exceed rated stroke. If you need to lift a load further, support the load, raise the level of the jack with a sturdy support and then continue the lift.



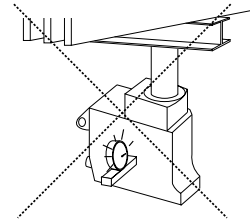
SAFETY INFORMATION

(continued)



WARNING

DO NOT lift a load which exceeds the capacity of the jack. The load rating is marked on the jack nameplate.



WARNING

If the jack is subjected to abnormal or shock loads, it should be inspected immediately by a qualified hydraulic technician.

SPECIFICATIONS

Model No.	Capacity Tons	Stroke in (cm)	Effective Area in ² (cm ²)	Collapsed Height in (cm)
JH1.5	1.5	5.19 (13.2)	0.69 (4.45)	7.50 (19.1)
JHL1.5	1.5	18.00 (45.72)	0.69 (4.45)	21.72 (55.17)
JH3	3	5.88 (14.9)	1.23 (7.94)	8.75 (22.2)
JHL3	3	20.00 (50.80)	1.23 (7.94)	26.31 (66.83)
JH5	5	6.25 (15.9)	1.87 (12.1)	9.50 (24.1)
JH8	8	6.25 (15.9)	1.87 (12.1)	9.50 (24.1)
JH12	12	5.13 (13.0)	3.28 (21.2)	8.88 (22.6)
JH20	20	6.50 (16.5)	5.16 (33.3)	11.00 (27.94)
JH306	30	6.13 (16.0)	5.94 (38.3)	10.00 (25.40)
JH506	50	6.09 (15.5)	9.62 (62.1)	10.25 (26.04)
JH1006	100	6.06 (15.4)	20.63 (133.1)	11.31 (28.73)

INSTALLATION

Adding Fluid



WARNING

Before adding fluid, make sure the plunger is fully retracted, or the system will contain more fluid than the reservoir can hold.

1. Use wrench end of jack handle to open release valve by turning counter-clockwise.
2. Place jack on its side with fill plug facing up. Remove fill plug.
3. Slowly add Enerpac hydraulic fluid. Do not fill reservoir completely. Fluid level should be below fill plug when jack is upright.
4. Stand jack upright, allowing excess fluid to run out of fill plug hole. Replace fill plug. Clean off excess fluid.

Removing Air

1. On 30 - 100 Ton models, open air vent.
2. Use wrench end of jack handle to open release valve by turning counter-clockwise.
3. Insert jack handle into jack pump beam and rapidly pump the handle.
4. Use wrench end of jack handle to close release valve by turning clockwise.
5. If jack operation is not smooth, repeat the air removal procedure.

OPERATION

Check load rating on jack nameplate to make certain the jack is capable of lifting the load. Use a gauge to monitor the load. Gauge adaptor kits are available for 20,30, 50 and 100 ton jacks. Use gauge kit GF20L for JH20 models, and gauge kit GF325 for JH306, JH506, and JH1006 models.

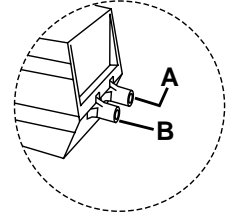
Raising the Load

1. On 30 - 100 ton models, open air vent.
2. Use wrench end of handle to close the release valve by turning clockwise hand tight.

⚠ CAUTION
Excessive tightening is unnecessary and will cause wear.

3. Insert handle into jack pump beam and pump until desired height is reached.

NOTE: For 50 to 100 Ton jacks, use speed (A) pump beam until plunger reaches load. Then move the handle to load (B) pump beam to lift the load.



⚠ CAUTION
In certain situations, the pump handle can kick back. Always keep body away from the line of force of the handle.

4. Remove jack handle when not in use.

⚠ WARNING
Stay clear of loads supported by hydraulics. After the load has been raised, it should be blocked, using material capable of supporting the load.

Lowering the Load

1. Use wrench end of jack handle to open the valve a very small amount to avoid sudden dropping of the load. Turn release valve counter-clockwise very slowly to control the speed of descent.

⚠ WARNING
NEVER turn release valve quickly to full open when there is a load on the jack. The load will fall uncontrolled, leading to personal injury and/or property damage.

2. All jacks are load return. Without a load, the plunger may not retract. Adding weight to the plunger will make it retract.

⚠ CAUTION
If you decide to stand on the jack, be sure the jack is stable and hold on to a sturdy object to avoid injury.

MAINTENANCE

1. Before storing, inspect and clean the jack.
2. Close the air vent on 30 - 100 Ton models.
3. Store jack upright to protect the seals.
4. Periodically lubricate the jack pump beam.

TROUBLESHOOTING

The following is intended as an aid in determining if a problem exists. DO NOT disassemble the jack. For repair service, contact the Authorized Enerpac Service Center in your area.

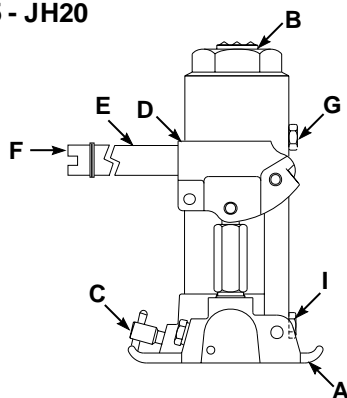
Problem	Possible Cause	Solution
Jack will not rise, rises part way, or rises in spurts.	Load is too heavy	Do not attempt to lift more than rated capacity.
	Release valve open.	Close release valve.
	Low fluid level.	Add fluid. See page 3.
	Air in system.	Remove air as directed on page 3.
	Plunger binding.	Have jack serviced by a qualified hydraulic technician.
Jack rises, but loses pressure.	Load is too heavy.	Do not attempt to lift more than rated capacity.
	Plunger seal leaking.	Have jack serviced by a qualified hydraulic technician.
Plunger will not retract.	No load on the plunger.	Put weight on the plunger to help it retract.
	Release valve closed.	Open the release valve slowly. See "Lowering the Load".
	Air vent closed (on 30 - 100 Ton models)	Open air vent valve.
	Reservoir is over-filled.	With jack in the upright position and no load, remove fill plug and allow oil to drain out of fill hole.
	Worn or damaged seals.	Have jack serviced by a qualified hydraulic technician.
	Plunger damage.	Have jack serviced by a qualified hydraulic technician.

WICHTIGE ANWEISUNGEN FÜR DIE EINGANGSKONTROLLE

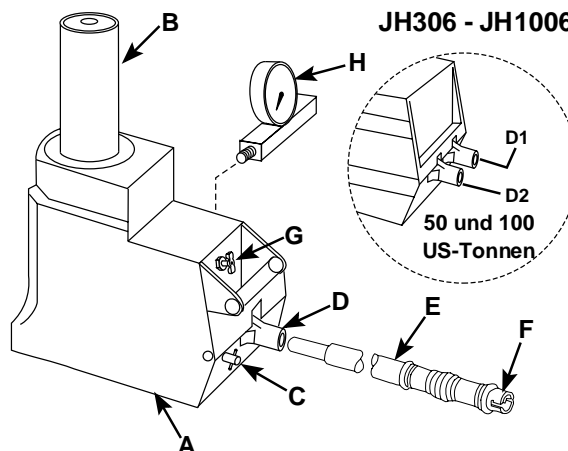
Unterziehen Sie alle Teile einer Sichtkontrolle auf eventuelle Transportschäden. Wird ein solcher Transportschaden festgestellt, benachrichtigen Sie unverzüglich den Spediteur. Transportschäden sind von der Gewährleistung NICHT abgedeckt. Der Spediteur haftet für alle Reparatur- und Austauschkosten, die sich aus einer Beschädigung beim Transport ergeben.

BESCHREIBUNG

JH1.5 - JH20



JH306 - JH1006



A	Sockel der Hebevorrichtung	D1	Hebestutzen (Schnellpumpe)	G	Entlüftungs-/Einfüllöffnung
B	Kolben	D2	Hebestutzen (Lastpumpe)	H	Lastmanometer
C	Druckentlastungsventil	E	Griff der Hebevorrichtung	I	Manometeranschluß
D	Hebestutzen	F	Druckentlastungsventil-Schlüssel		

SICHERHEITSINFORMATIONEN

Um Verletzungen oder Sachschäden während des Systembetriebs zu vermeiden, lesen und befolgen Sie alle SICHERHEITSHINWEISE sowie die ANWEISUNGEN, die mit jedem Produkt geliefert oder daran angebracht sind. ENERPAC HAFTET NICHT FÜR SCHÄDEN ODER VERLETZUNGEN, DIE SICH AUS DER UNSACHGEMÄSSEN VERWENDUNG, MANGELHAFTEN WARTUNG UND/ODER FALSCHEN BEDIENUNG VON PRODUKT UND SYSTEM ERGEBEN. Wenden Sie sich an Enerpac, falls Sie Fragen zu den Sicherheitsmaßnahmen oder zur Produkthanwendung haben.

⚠ ACHTUNG

Um Verletzungen zu vermeiden, tragen Sie beim Bedienen hydraulischer Geräte bitte stets zweckmäßige Schutzkleidung, d.h. Schutzbrille, Schutzhandschuhe usw.

⚠ ACHTUNG

Stellen Sie sicher, daß die Hebevorrichtungen keinen schädlichen Außeneinwirkungen wie übermäßiger Hitze, offenem Feuer, beweglichen Maschinenteilen, scharfen Gegenständen und korrodierenden Chemikalien ausgesetzt sind. Setzen Sie die Anlage KEINEN Temperaturen über 65°C (150°F) aus.

SICHERHEITSINFORMATIONEN

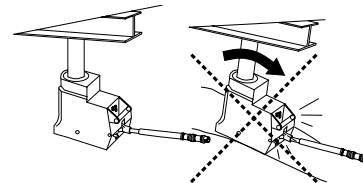
(Fortsetzung)

⚠ VORSICHT

Verwenden Sie nur Enerpac-Hydrauliköl. Verwenden Sie **KEINE** Bremsflüssigkeit oder synthetische, feuerbeständige Flüssigkeiten, da diese die Dichtungen der Hebevorrichtung beschädigen.

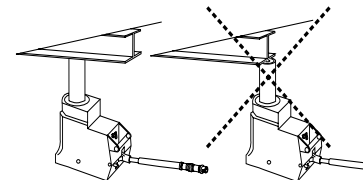
⚠ ACHTUNG

Stellen Sie die Anlage auf einem stabilen und ebenen Untergrund auf, der für die zu hebenden Lasten ausgelegt ist.



⚠ ACHTUNG

Plazieren Sie die Hebevorrichtung so, daß die Last über den ganzen Sockel der Hebevorrichtung verteilt ist. Beim Heben der Last muß die Kolbenmitte der Hebevorrichtung an der Kraftlinie ausgerichtet werden.



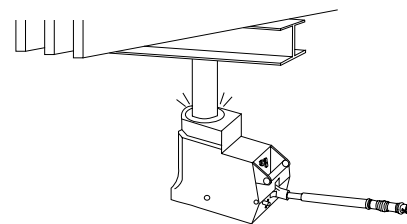
⚠ ACHTUNG

Bleiben Sie Lasten, die durch das Hydrauliksystem abgestützt werden, fern. Hebevorrichtungen sind **NUR** zum Heben vorgesehen. Nachdem die Last angehoben wurde, muß sie mit Materialien, die die Last tragen können, abgestützt werden.



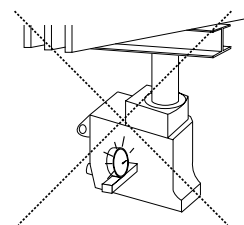
⚠ ACHTUNG

Überschreiten Sie den Nennhub **NICHT**. Wenn Sie eine Last noch höher anheben müssen, stützen Sie die Last ab, erhöhen Sie das Niveau der Hebevorrichtung mit einer stabilen Stützvorrichtung und setzen Sie dann den Hebevorgang fort.



⚠ ACHTUNG

Heben Sie **KEINE** Last, die die Kapazität der Hebevorrichtung überschreitet. Die Nennlast ist auf dem Typenschild der Hebevorrichtung angegeben.



⚠ ACHTUNG

Bei ungewöhnlich hoher oder bei plötzlicher Lasteinwirkung sollte die Hebevorrichtung umgehend von einem qualifiziertem Hydrauliktechniker überprüft werden.

TECHNISCHE DATEN

Modellnr.	Kapazität US-Tonnen	Hub cm (in)	Wirkfläche cm ² (in ²)	Höhe (eingefahren) cm (in)
JH1.5	1,5	13,2 (5,19)	4,45 (0,69)	19,1 (7,50)
JHL1.5	1,5	45,72 (18,00)	4,45 (0,69)	55,17 (21,72)
JH3	3	14,9 (5,88)	7,94 (1,23)	22,2 (8,75)
JHL3	3	50,80 (20,00)	7,94 (1,23)	66,83 (26,31)
JH5	5	15,9 (6,25)	12,1 (1,87)	24,1 (9,50)
JH8	8	15,9 (6,25)	12,1 (1,87)	24,1 (9,50)
JH12	12	13,0 (5,13)	21,2 (3,28)	22,6 (8,88)
JH20	20	16,5 (6,50)	33,3 (5,16)	27,94 (11,00)
JH306	30	16,0 (6,13)	38,3 (5,94)	25,40 (10,00)
JH506	50	15,5 (6,09)	62,1 (9,62)	26,04 (10,25)
JH1006	100	15,4 (6,06)	133,1 (20,63)	28,73 (11,31)

INSTALLATION

Auffüllen von Flüssigkeit



ACHTUNG

Stellen Sie vor dem Auffüllen von Flüssigkeit sicher, daß der Kolben vollständig eingefahren ist, andernfalls enthält das System mehr Flüssigkeit, als der Behälter aufnehmen kann.

1. Das Druckentlastungsventil mit Hilfe des Schlüsselendes des Hebevorrichtungsgriiffs öffnen, indem nach links gedreht wird.
2. Die Hebevorrichtung auf die Seite legen, so daß der Einfüllstopfen nach oben weist. Den Einfüllstopfen entfernen.
3. Langsam Enerpac-Hydrauliköl auffüllen. Den Behälter nicht vollständig füllen. Bei aufrechter Lage der Hebevorrichtung sollte der Flüssigkeitsstand unterhalb des Einfüllstopfens liegen.
4. Die Hebevorrichtung aufrecht aufstellen und überschüssige Flüssigkeit aus der Einfüllöffnung auslaufen lassen. Den Einfüllstopfen wieder anbringen. Überschüssige Flüssigkeit abwischen.

Entlüften

1. Bei Modellen mit 30 - 100 US-Tonnen die Entlüftungsöffnung öffnen.
2. Das Druckentlastungsventil mit Hilfe des Schlüsselendes des Hebevorrichtungsgriiffs öffnen, indem nach links gedreht wird.
3. Den Griff der Hebevorrichtung in den Pumpstutzen einführen und am Griff rasch pumpen.
4. Das Druckentlastungsventil mit Hilfe des Schlüsselendes des Hebevorrichtungsgriiffs schließen, indem nach rechts gedreht wird.
5. Wenn die Hebevorrichtung nicht reibungslos funktioniert, das Entlüftungsverfahren wiederholen.

BETRIEB

Die Nennlast am Typenschild der Hebevorrichtung überprüfen, um sicherzustellen, daß die Hebevorrichtung die Last anheben kann. Die Last mit Hilfe eines Manometers überwachen. Manometeradaptersätze sind für Hebevorrichtungen mit 20, 30, 50 und 100 US-Tonnen lieferbar. Den Manometersatz GF20L für das Modell JH20, und den Manometersatz GF325 für die Modelle JH306, JH506 und JH1006 verwenden.

Anheben der Last

1. Bei Modellen mit 30 - 100 US-Tonnen die Entlüftungsöffnung öffnen.
2. Das Druckentlastungsventil mit Hilfe des Schlüsselendes des Griffs schließen, indem von Hand nach rechts festgedreht wird.

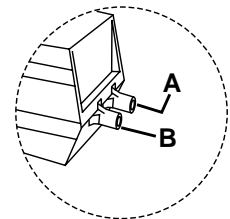


VORSICHT

Übermäßiges Anziehen ist unnötig und führt zu Verschleiß.

3. Den Griff in den Pumpstutzen der Hebevorrichtung einführen und pumpen, bis die gewünschte Höhe erreicht ist.

HINWEIS: Bei Hebevorrichtungen mit 50 bis 100 US-Tonnen die Schnellpumpe (A) verwenden, bis der Kolben die Last berührt. Dann den Griff zum Lastpumpstutzen (B) umsetzen, um die Last anzuheben.



VORSICHT

Unter gewissen Umständen kann der Griff "zurückschlagen". Den Körper stets von der Kraftlinie des Griffs fernhalten.

4. Den Griff der Hebevorrichtung abnehmen, wenn er nicht verwendet wird.



ACHTUNG

Bleiben Sie Lasten, die durch das Hydrauliksystem abgestützt werden, fern. Nachdem die Last angehoben wurde, muß sie mit Materialien, die die Last tragen können, abgestützt werden.

Absenken der Last

1. Das Ventil mit Hilfe des Schlüsselendes des Hebevorrichtungsgriiffs nur ein bißchen öffnen, damit die Last nicht plötzlich herunterfällt. Das Druckentlastungsventil sehr langsam nach links drehen, um die Absenkgeschwindigkeit zu regeln.



ACHTUNG

Drehen Sie das Druckentlastungsventil NIEMALS rasch in die vollständig offene Stellung, wenn sich eine Last auf der Hebevorrichtung befindet. Andernfalls fällt die Last unvermittelt ab, und es kommt zu Verletzungen und/oder Sachschäden.

2. Alle Hebevorrichtungen werden unter Belastung zurückgezogen. Ohne Last fährt der Kolben möglicherweise nicht ein. In diesem Fall den Kolben belasten, um ihn zum Einfahren zu veranlassen.



VORSICHT

Falls Sie sich dazu entschließen, auf der Hebevorrichtung zu stehen, müssen Sie sicherstellen, daß diese stabil ist, und Sie müssen sich an einem stabilen Gegenstand festhalten, um sich nicht zu verletzen.

WARTUNG

1. Die Hebevorrichtung vor der Lagerung überprüfen und reinigen.
2. Die Entlüftungsöffnung an Modellen mit 30 - 100 US-Tonnen schließen.
3. Die Hebevorrichtung aufrecht lagern, um die Dichtungen zu schützen.
4. Den Pumpstutzen der Hebevorrichtung regelmäßig schmieren.

FEHLERSUCHE

Der folgende Abschnitt soll als Anleitung zur Fehlerfeststellung dienen. Die Hebevorrichtung NICHT zerlegen. Für die Durchführung von Reparaturarbeiten das zuständige autorisierte Enerpac-Service-Center anrufen.

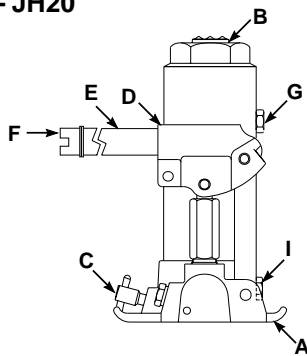
Problem	Mögliche Ursache	Lösung
Die Hebevorrichtung fährt nicht, nur teilweise oder stoßweise aus.	Zu schwere Last.	Nicht versuchen, Gewichte zu heben, die schwerer als die Nennkapazität sind.
	Druckentlastungsventil offen.	Das Druckentlastungsventil schließen.
	Niedriger Flüssigkeitsstand.	Öl auffüllen. Siehe Seite 8.
	Luft im System.	Entlüften, wie auf Seite 8 beschrieben.
	Kolben klemmt.	Die Hebevorrichtung von einem qualifizierten Hydrauliktechniker warten lassen.
Die Hebevorrichtung fährt aus, der Druck fällt jedoch ab.	Zu schwere Last.	Nicht versuchen, Gewichte zu heben, die schwerer als die Nennkapazität sind.
	Kolbendichtung leckt.	Hebevorrichtung von einem qualifizierten Hydrauliktechniker warten lassen.
Der Kolben fährt nicht ein.	Keine Last auf dem Kolben.	Den Kolben mit Gegenständen belasten, um ihn zum Einfahren zu veranlassen.
	Druckentlastungsventil geschlossen.	Das Druckentlastungsventil langsam öffnen. Siehe den Abschnitt "Absenken der Last".
	Entlüftungsöffnung geschlossen (bei Modellen mit 30 - 100 US-Tonnen).	Das Ventil der Entlüftungsöffnung öffnen.
	Behälter überfüllt.	Den Einfüllstopfen bei aufrecht stehender und nicht belasteter Hebevorrichtung entfernen und das Öl aus der Einfüllöffnung ablassen.
	Abgenutzte oder schadhafte Dichtungen.	Die Hebevorrichtung von einem qualifizierten Hydrauliktechniker warten lassen.
	Kolben schadhaft.	Die Hebevorrichtung von einem qualifizierten Hydrauliktechniker warten lassen.

INSTRUCTIONS IMPORTANTES POUR LA RÉCEPTION

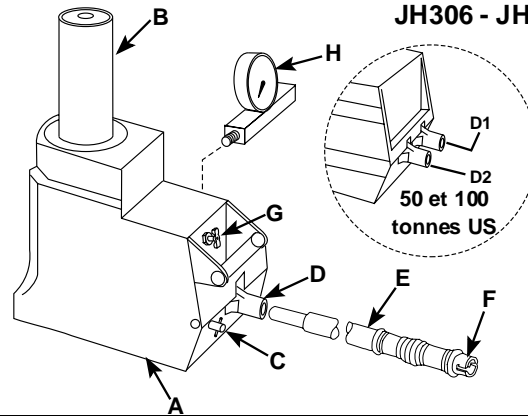
Inspecter toutes les pièces en vue de dommages subis pendant l'expédition. Signaler immédiatement au transporteur les dégâts constatés. Les dommages survenus pendant l'expédition NE SONT PAS couverts par la garantie. Le transporteur est responsable de tous les frais de réparation et de remplacement résultant de dommages subis lors du transport.

DESCRIPTION

JH1.5 - JH20



JH306 - JH1006



A	Base du vérin	D1	Douille de pompage (pompage rapide)	G	Bouchon de remplissage/purge d'air
B	Tige	D2	Douille de pompage (pompage de charge)	H	Manomètre de charge
C	Robinet de détente	E	Levier de pompage	I	Orifice de manomètre
D	Douille de pompage	F	Clé du robinet de détente		

INFORMATIONS POUR LA SÉCURITÉ

Pour éviter les accidents corporels et les dégâts matériels pendant le fonctionnement du système, lire et respecter toutes les MISES EN GARDE, tous les AVERTISSEMENTS et INSTRUCTIONS accompagnant ou apposés sur chaque produit. ENERPAC DÉCLINE TOUTE RESPONSABILITÉ EN CAS DE DOMMAGES MATÉRIELS OU PERSONNELS RÉSULTANT D'UN USAGE DANGEREUX DU PRODUIT, D'UN MANQUE D'ENTRETIEN OU DE L'USAGE INCORRECT DU PRODUIT ET DU SYSTÈME. En cas de doute en ce qui concerne les applications et les mesures de sécurité, contacter Enerpac.



AVERTISSEMENT

Pour éviter les blessures, toujours porter un équipement de protection individuel adéquat pendant l'utilisation du matériel hydraulique (ex. lunettes de protection, gants, etc.).



AVERTISSEMENT

S'assurer que tous les vérins sont protégés des risques de dommages externes tels que chaleur excessive, flammes, pièces mobiles de machine, objets à angles vifs, produits chimiques corrosifs. NE PAS exposer le matériel à des températures supérieures à 65 °C (150 °F).

INFORMATIONS POUR LA SÉCURITÉ

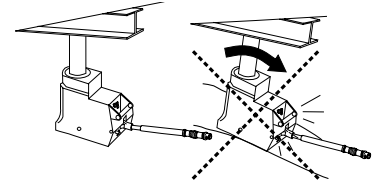
(suite)

⚠ ATTENTION

Utiliser exclusivement du fluide Enerpac. **NE PAS** utiliser de liquide de frein ou de fluides résistants au feu qui endommageraient les joints du vérin.

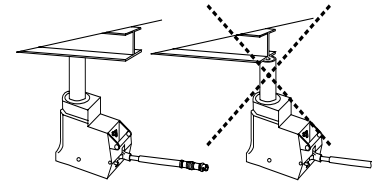
⚠ AVERTISSEMENT

PRÉVOIR une base plane et ferme capable de supporter la charge à lever.



⚠ AVERTISSEMENT

Positionner le vérin de façon à répartir la charge sur toute sa base. Lors du levage, la tige du vérin doit être centrée sur la ligne de force de la charge.



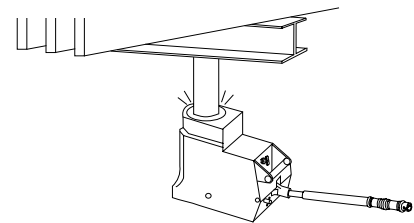
⚠ AVERTISSEMENT

Se tenir à l'écart des charges soutenues par des vérins hydrauliques. Les vérins sont **UNIQUEMENT** des dispositifs de levage. Une fois la charge levée, elle doit être calée avec un matériel capable de la supporter.



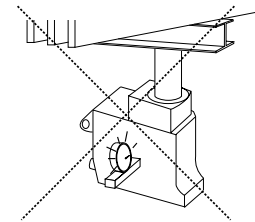
⚠ AVERTISSEMENT

NE PAS excéder la course nominale. Si la charge doit être levée plus haut, la soutenir, placer un support robuste sous le vérin et continuer le levage.



⚠ AVERTISSEMENT

NE PAS lever de charges excédant la capacité du vérin. La capacité nominale est inscrite sur la plaquette signalétique du vérin.



⚠ AVERTISSEMENT

Si le vérin est soumis à des charges excessives ou par à-coups, il doit être immédiatement inspecté par un technicien qualifié.

CARACTÉRISTIQUES

N° de modèle	Capacité en tonnes US	Course cm (po)	Surface effective cm ² (po ²)	Hauteur, replié cm (po)
JH1.5	1,5	13,2 (5,19)	4,45 (0,69)	19,1 (7,50)
JHL1.5	1,5	45,72 (18,00)	4,45 (0,69)	55,17 (21,72)
JH3	3	14,9 (5,88)	7,94 (1,23)	22,2 (8,75)
JHL3	3	50,80 (20,00)	7,94 (1,23)	66,83 (26,31)
JH5	5	15,9 (6,25)	12,1 (1,87)	24,1 (9,50)
JH8	8	15,9 (6,25)	12,1 (1,87)	24,1 (9,50)
JH12	12	13,0 (5,13)	21,2 (3,28)	22,6 (8,88)
JH20	20	16,5 (6,50)	33,3 (5,16)	27,94 (11,00)
JH306	30	16,0 (6,13)	38,3 (5,94)	25,40 (10,00)
JH506	50	15,5 (6,09)	62,1 (9,62)	26,04 (10,25)
JH1006	100	15,4 (6,06)	133,1 (20,63)	28,73 (11,31)

INSTALLATION

Appoint de fluide



AVERTISSEMENT

Avant d'ajouter du fluide, s'assurer que la tige est complètement rétractée, sans quoi le système sera rempli au-delà de la capacité du réservoir.

1. Ouvrir le robinet de détente en le tournant vers la gauche à l'aide de l'extrémité clé du levier de pompage.
2. Coucher le vérin sur le côté, bouchon de remplissage vers le haut. Retirer le bouchon de remplissage.
3. Ajouter lentement du fluide hydraulique Enerpac. Ne pas remplir le réservoir complètement. Le niveau de fluide ne doit pas atteindre le bouchon de remplissage lorsque le vérin est à la verticale.
4. Mettre le vérin à la verticale pour permettre au fluide de s'écouler du trou de remplissage. Remettre le bouchon de remplissage. Essuyer l'excédent de fluide.

Purge de l'air

1. Sur les modèles 30 à 100 tonnes US, ouvrir la purge d'air.
2. Ouvrir le robinet de détente en le tournant vers la gauche à l'aide de l'extrémité clé du levier de pompage.
3. Insérer le levier dans la douille de pompage et pomper à une cadence rapide.
4. Fermer le robinet de détente en le tournant vers la gauche à l'aide de l'extrémité clé du levier de pompage.
5. Si le vérin fonctionne par à-coups, purger l'air une nouvelle fois.

FONCTIONNEMENT

Vérifier la charge nominale sur la plaquette signalétique du vérin pour s'assurer que ce dernier est capable de lever la charge. Utiliser un manomètre pour contrôler la charge. Des kits adaptateurs sont disponibles pour les vérins 20, 30, 50 et 100 tonnes US. Utiliser le kit de manomètre GF20L pour le modèle JH20 et le kit GF325 pour les modèles JH306, JH506, et JH1006.

Levage de la charge

1. Sur les modèles 30 à 100 tonnes US, ouvrir la purge d'air.
2. Fermer le robinet de détente en le tournant vers la droite à l'aide du côté clé du levier de pompage.

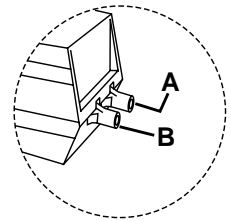


ATTENTION

Un serrage excessif est superflu et cause une usure inutile.

3. Insérer le levier dans la douille de pompage et pomper jusqu'à ce que la hauteur désirée soit atteinte.

NOTE : Sur les vérins 50 à 100 tonnes US, utiliser la douille de pompage rapide (A) jusqu'à ce que la tige soit à la charge voulue. Ensuite, placer le levier dans la douille de pompage de charge (B) pour lever la charge.



ATTENTION

Dans certaines situations, le levier peut remonter brutalement. Toujours se tenir à l'écart de sa ligne de force.

4. Retirer le levier de la douille lorsqu'il n'est pas en usage.



AVERTISSEMENT

Se tenir à l'écart des charges soutenues par des vérins hydrauliques. Une fois la charge levée, elle doit être calée avec un matériel capable de la supporter.

Abaissement de la charge

1. Ouvrir très légèrement le robinet de détente avec le côté clé du levier pour éviter une chute soudaine de la charge. Tourner le robinet de détente vers la gauche très lentement de façon à contrôler la vitesse d'abaissement.



AVERTISSEMENT

NE JAMAIS ouvrir le robinet de détente brusquement à fond lorsqu'une charge est sur le vérin. La charge tomberait brusquement, risquant de blesser quelqu'un ou de causer des dommages matériels.

2. Tous les vérins se rétractent sous l'effet de la charge. Sans charge, la tige peut ne pas se rétracter. Placer un poids sur la tige pour la faire se rétracter.



ATTENTION

Si l'utilisateur décide de monter sur le vérin pour le rétracter, s'assurer qu'il est stable et repose sur une base solide pour éviter un accident.

ENTRETIEN

1. Avant de le ranger, inspecter et nettoyer le vérin.
2. Sur les modèles 30 à 100 tonnes US, fermer la purge d'air.
3. Ranger le vérin à la verticale pour protéger les joints d'étanchéité.
4. Lubrifier périodiquement la douille de pompage du vérin.

DÉPANNAGE

La section suivante est destinée à aider à déterminer l'existence d'un problème. NE PAS démonter le vérin. Pour les réparations, contacter le centre local Enerpac agréé.

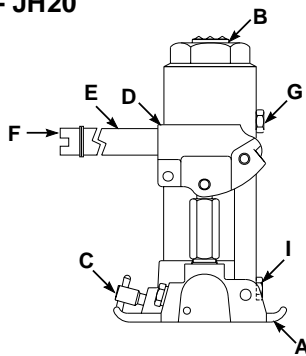
Problème	Cause possible	Remède
Le vérin ne monte pas, ne monte pas complètement ou monte par à-coups.	Charge trop lourde.	Ne pas essayer de lever une charge excédant la capacité nominale.
	Robinet de détente ouvert.	Fermer le robinet de détente.
	Niveau de fluide insuffisant.	Ajouter du fluide. Voir la page 13.
	Air dans le circuit.	Purger l'air selon les instructions de la page 13.
	Tige grippée.	Faire réparer le vérin par un technicien qualifié.
Le vérin monte mais perd de la pression.	Charge trop lourde.	Ne pas essayer de lever une charge excédant la capacité nominale.
	Fuite au joint de tige.	Faire réparer le vérin par un technicien qualifié.
La tige ne se rétracte pas.	Pas de charge sur la tige.	Placer un poids sur la tige pour l'aider à se rétracter.
	Robinet de détente fermé.	Ouvrir le robinet de détente lentement. Voir "Abaissement de la charge".
	Purge d'air fermée (modèles 30 à 100 tonnes US).	Ouvrir la purge d'air.
	Réservoir trop plein.	Le vérin étant à la verticale et sans charge, retirer le bouchon de remplissage et laisser l'huile s'écouler par le trou.
	Joints usés ou endommagés.	Faire réparer le vérin par un technicien qualifié.
	Tige endommagée.	Faire réparer le vérin par un technicien qualifié.

INFORMACION IMPORTANTE PARA LA RECEPCION

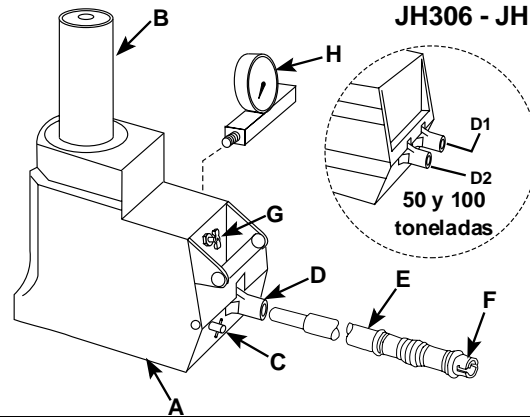
Inspeccione visualmente todos los componentes para ver si han sufrido daños durante el transporte. Si existe algún deterioro comuníquese inmediatamente al transportista. Los daños ocurridos durante el transporte NO están cubiertos por la garantía. El transportista debe responder de los costos de reparación o reemplazo de las piezas debido a daños ocurridos durante el transporte.

DESCRIPCION

JH1.5 - JH20



JH306 - JH1006



A	Base del gato	D1	Viga del gato (bomba de velocidad)	G	Respiradero/tapón de llenado
B	Embolo	D2	Viga del gato (bomba de carga)	H	Manómetro de carga
C	Válvula de alivio	E	Palanca del gato	I	Lumbrera de manómetro
D	Viga del gato	F	Llave de válvula de alivio		

INFORMACION SOBRE SEGURIDAD

Para evitar lesiones personales o daños físicos mientras el sistema está funcionando, lea y observe toda la información encontrada en los AVISOS, ADVERTENCIAS e INSTRUCCIONES que acompañan el producto. ENERPAC NO SE HACE RESPONSABLE DE LOS DAÑOS O LESIONES CAUSADOS POR EL USO INSEGURO DEL PRODUCTO, LA FALTA DE MANTENIMIENTO, O LA APLICACION INCORRECTA DEL PRODUCTO Y SISTEMA. Ante cualquier duda sobre las aplicaciones y medidas de seguridad, póngase en contacto con Enerpac.



ADVERTENCIA

Para evitar las lesiones personales, siempre use el equipo protector personal apropiado cuando maneje el equipo hidráulico (por ejemplo, gafas, guantes, etc.).



ADVERTENCIA

Asegúrese que todos los gatos estén protegidos de fuentes dañinas externas, tales como calor, explosiones, llamas, piezas mecánicas móviles, objetos afilados y productos químicos corrosivos. NO exponga el equipo a temperaturas mayores que 65°C (150°F).

INFORMACION SOBRE SEGURIDAD

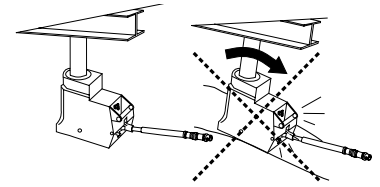
(continuación)

⚠ ATENCION

Utilice únicamente fluido hidráulico Enerpac. NO use fluidos de freno ni sintéticos resistentes a la inflamación porque éstos dañarán los sellos del gato.

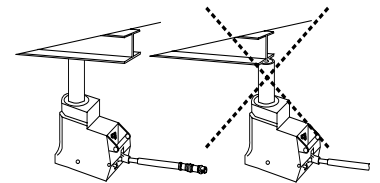
⚠ ADVERTENCIA

Proporcione una superficie nivelada y lo suficientemente firme para soportar el peso de la carga levantada.



⚠ ADVERTENCIA

Coloque el gato de manera que la carga se distribuya uniformemente por la base del gato. El émbolo del gato debe estar centrado respecto a la línea de fuerza de la carga levantada.



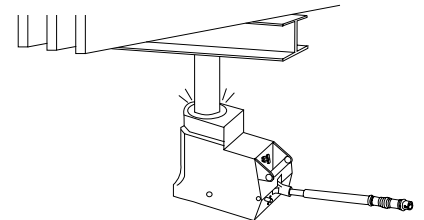
⚠ ADVERTENCIA

Manténgase alejado de las cargas sostenidas por los dispositivos hidráulicos. Los gatos son SOLAMENTE dispositivos de levante. Después de haber elevado la carga, sosténgala colocando bloques de algún material capaz de soportar la carga.



⚠ ADVERTENCIA

NO exceda la carrera nominal. De ser necesario levantar una carga a mayor altura, soporte la carga, use una base resistente para colocar el gato a mayor altura y después continúe levantando la carga.



⚠ ADVERTENCIA

NO levante una carga que exceda la capacidad del gato. La capacidad nominal del gato se encuentra en la chapa de identificación del gato.

⚠ ADVERTENCIA

Si el gato sufre cargas anormales o de choque, solicite a un técnico de sistemas hidráulicos capacitado que lo inspeccione de inmediato.

ESPECIFICACIONES

Nº modelo	Capacidad (toneladas)	Carrera cm (pulg)	Superficie eficaz cm ² (pulg ²)	Altura retraído cm (pulg)
JH1.5	1,5	13,2 (5,19)	4,45 (0,69)	19,1 (7,50)
JHL1.5	1,5	45,72 (18,00)	4,45 (0,69)	55,17 (21,72)
JH3	3	14,9 (5,88)	7,94 (1,23)	22,2 (8,75)
JHL3	3	50,80 (20,00)	7,94 (1,23)	66,83 (26,31)
JH5	5	15,9 (6,25)	12,1 (1,87)	24,1 (9,50)
JH8	8	15,9 (6,25)	12,1 (1,87)	24,1 (9,50)
JH12	12	13,0 (5,13)	21,2 (3,28)	22,6 (8,88)
JH20	20	16,5 (6,50)	33,3 (5,16)	27,94 (11,00)
JH306	30	16,0 (6,13)	38,3 (5,94)	25,40 (10,00)
JH506	50	15,5 (6,09)	62,1 (9,62)	26,04 (10,25)
JH1006	100	15,4 (6,06)	133,1 (20,63)	28,73 (11,31)

INSTALACION

Adición de aceite



ADVERTENCIA

Antes de añadir aceite, asegúrese que el émbolo esté totalmente retraído, de lo contrario el sistema contendrá más aceite que el que puede guardarse en el depósito.

1. Utilice el extremo de llave de tuercas de la palanca del gato para abrir la válvula de alivio girándola en sentido contrahorario.
2. Coloque el gato sobre su costado con el tapón de llenado hacia arriba. Quite el tapón de llenado.
3. Añada aceite hidráulico Enerpac lentamente. No llene el depósito por completo. El nivel del aceite debe estar por debajo del tapón de llenado cuando el gato se encuentra en posición vertical.
4. Ponga el gato en posición vertical para permitir que el excedente de aceite salga por el agujero del tapón de llenado. Vuelva a colocar el tapón de llenado. Limpie el excedente de aceite.

Purga de aire

1. En los modelos de 30 - 100 toneladas, abra el respiradero.
2. Utilice el extremo de llave de tuercas de la palanca del gato para abrir la válvula de alivio girándola en sentido contrahorario.
3. Inserte la palanca del gato en la viga de la bomba del gato y bombee la palanca rápidamente.
4. Utilice el extremo de llave de tuercas de la palanca del gato para cerrar la válvula de alivio girándola en sentido horario.
5. Si el gato no funciona de manera uniforme, repita el proceso de purga de aire.

FUNCIONAMIENTO Compruebe la carga nominal del gato que se indica en la chapa de identificación para asegurarse que el gato sea capaz de levantar la carga. Utilice un manómetro para monitorear la carga. Se ofrecen adaptadores para manómetros para los gatos de 20, 30, 50 y 100 toneladas. Utilice el juego de manómetro GF20L para los modelos JH20 y el juego de manómetro GF325 para los modelos JH306, JH506 y JH1006.

Levante de cargas

1. En los modelos de 30 - 100 toneladas, abra el respiradero.
2. Utilice el extremo de llave de tuercas de la palanca del gato para cerrar la válvula de alivio girándola en sentido horario hasta apenas apretarla.

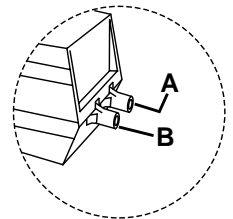


ATENCIÓN

El apriete excesivo es innecesario y causa el desgaste de componentes.

3. Inserte la palanca del gato en la viga de la bomba del gato y bombee la palanca hasta obtener la altura deseada.

NOTA: En los gatos de 50 a 100 toneladas, utilice la viga de la bomba de velocidad (A) hasta que el émbolo toque la carga. Después mover la palanca a la viga de la bomba de carga (B) para levantar la carga.



ATENCIÓN

En algunos casos, la palanca puede saltar. Siempre mantenga el cuerpo alejado de la línea de fuerza de la palanca.

4. Quite la palanca del gato cuando no esté en uso.



ADVERTENCIA

Manténgase alejado de las cargas sostenidas por los dispositivos hidráulicos. Después de haber elevado la carga, sosténgala colocando bloques de algún material capaz de soportar la carga.

Bajada de cargas

1. Utilice el extremo de llave de tuercas de la palanca del gato para abrir parcialmente la válvula de alivio girándola ligeramente para evitar la caída repentina de la carga. Gire la válvula de alivio en sentido contrahorario muy lentamente para controlar la velocidad de bajada.



ADVERTENCIA

NUNCA gire la válvula de alivio rápidamente para abrirla cuando el gato está soportando alguna carga. La carga caerá fuera de control, posiblemente causando lesiones personales y/o daños a la propiedad.

2. Todos los gatos tienen retorno por acción de la carga. Si no tiene carga, el émbolo puede no retraerse. Coloque un peso sobre el émbolo para retraerlo.



ATENCIÓN

Si decide pararse sobre el gato, asegúrese que el mismo esté en posición estable y sujétese a un objeto firme para sostenerse y evitar lesionarse.

- MANTENIMIENTO**
1. Antes de almacenar el gato, inspecciónelo y límpielo.
 2. Cierre el respiradero en los modelos de 30 - 100 toneladas.
 3. Almacene el gato en posición vertical para proteger sus sellos.
 4. Lubrique la viga de la bomba del gato periódicamente.

LOCALIZACION DE AVERIAS

La siguiente información está destinada sólo a ayudar a determinar si existe alguna avería. NO desarme el gato. Para servicio de reparación, dirijase al centro de servicio autorizado Enerpac de su zona.

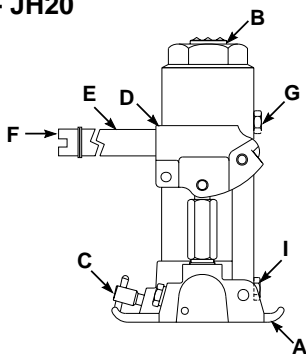
Problema	Causa posible	Solución
El gato no se eleva, se eleva parcialmente o se eleva de forma irregular.	Carga demasiado pesada.	No intente levantar una carga que exceda la capacidad nominal.
	La válvula de alivio está abierta.	Cierre la válvula de alivio.
	Bajo nivel de aceite.	Añada aceite. Vea la página 18.
	Aire en el sistema.	Purgue el aire según se indica en la página 18.
	Embolo agarrotado.	Solicite a un técnico de sistemas hidráulicos capacitado que repare el gato.
El gato se eleva pero pierde presión.	Carga demasiado pesada.	No intente levantar una carga que exceda la capacidad nominal.
	Fugas en sello del émbolo.	Solicite a un técnico de sistemas hidráulicos capacitado que repare el gato.
El émbolo no se retrae.	Falta de carga en el émbolo.	Coloque un peso sobre el émbolo para ayudar a retraerlo.
	La válvula de alivio está cerrada.	Abra la válvula de alivio lentamente. Vea "Bajada de cargas".
	Respiradero cerrado (en los modelos de 30 - 100 toneladas).	Abra la válvula del respiradero.
	Depósito excesivamente lleno.	Con el gato en posición vertical y sin carga, quite el tapón de llenado y permita que el aceite se vacíe por el agujero de llenado.
	Sellos desgastados o dañados.	Solicite a un técnico de sistemas hidráulicos capacitado que repare el gato.
	Avería del émbolo.	Solicite a un técnico de sistemas hidráulicos capacitado que repare el gato.

IMPORTANTI ISTRUZIONI AL RICEVIMENTO

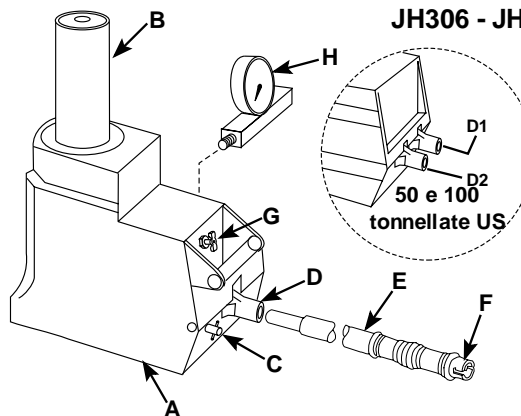
Ispezionare visivamente tutti i componenti per accertare eventuali danni derivanti dal trasporto. Se del caso, sporgere subito reclamo all'impresa di trasporti. I danni di trasporto non sono coperti dalla garanzia. L'impresa di trasporti è responsabile degli stessi e deve rispondere di tutti i costi di riparazione e sostituzione dei componenti.

DESCRIZIONE

JH1.5 - JH20



JH306 - JH1006



A	Base del martinetto	D1	Cilindro del martinetto (pompa di posizionamento)	G	Tappo di rabbocco/sfiato
B	Stantuffo	D2	Cilindro del martinetto (pompa di sollevamento)	H	Manometro di misurazione carico
C	Valvola di rilascio	E	Leva del martinetto	I	Attacco per manometro
D	Cilindro del martinetto	F	Azionamento valvola di rilascio		

INFORMAZIONI SULLA SICUREZZA

Leggere tutte le istruzioni ed i segnali di AVVISO e di ATTENZIONE. Attenersi strettamente agli stessi per evitare infortuni o danni alle cose durante il funzionamento del sistema. LA ENERPAC NON È RESPONSABILE DI DANNI O LESIONI RISULTANTI DA UN USO IMPROPRIO DEL PRODOTTO, MANCANZA DI MANUTENZIONE OD UTILIZZO NON CORRETTO DEL PRODOTTO E/O DEL SISTEMA AD ESSO COLLEGATO. In caso di dubbi sulle applicazioni del prodotto e sulle precauzioni di sicurezza, rivolgersi alla Enerpac.



AVVISO

Per evitare infortuni, quando si lavora con apparecchiature oleodinamiche indossare sempre indumenti protettivi adeguati (ossia occhiali di sicurezza, guanti, ecc.).



AVVISO

Accertarsi che i martinetti siano protetti da fonti esterne di danni, quali fonti di calore in grado di provocare un'esplosione, fiamme, componenti di macchine in movimento, oggetti affilati e sostanze chimiche corrosive. NON esporre l'attrezzatura a temperature maggiori di 65 °C (150 °F).

INFORMAZIONI SULLA SICUREZZA

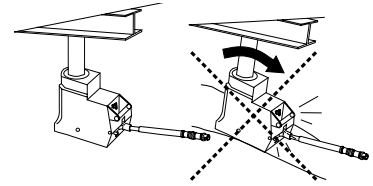
(segue)

⚠ **ATTENZIONE**

Usare esclusivamente olio idraulico Enerpac. **NON** usare né fluidi ignifughi sintetici né liquidi per freni, poiché danneggiano le guarnizioni del martinetto.

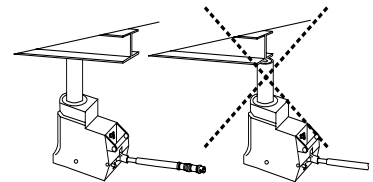
⚠ **AVVISO**

Utilizzare un piano di appoggio stabile e piano, adeguato a sostenere il carico da sollevare.



⚠ **AVVISO**

Sistemare il martinetto in modo da distribuire il carico su tutta la sua base. Durante il sollevamento del carico, lo stantuffo del martinetto deve essere centrato sulla linea di azione del carico.



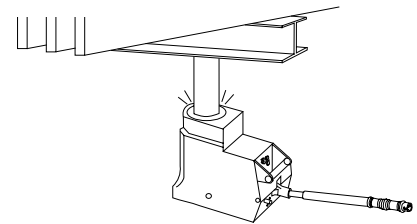
⚠ **AVVISO**

Tenersi a distanza di sicurezza da carichi sostenuti da dispositivi idraulici. I martinetti sono **SOLAMENTE** dispositivi di sollevamento. Dopo aver sollevato il carico, bloccarlo con mezzi in grado di sostenerne il peso.



⚠ **AVVISO**

NON superare i valori di corsa nominale. Se occorre sollevare ulteriormente il carico, innanzitutto sostenerlo, quindi portare il martinetto ad un livello maggiore tramite un sostegno robusto e infine continuare a sollevare.



⚠ **AVVISO**

NON tentare di sollevare un carico maggiore della portata del martinetto. La portata nominale del martinetto è riportata sulla sua targhetta.

⚠ **AVVISO**

Se il martinetto viene sottoposto a carichi d'urto o anomali, farlo ispezionare immediatamente da un tecnico idraulico qualificato.

DATI TECNICI

N° modello	Portata Tonnellate US	Corsa cm (pollici)	Area effettiva cm ² (pollici ²)	Altezza a riposo cm (pollici)
JH1.5	1,5	13,2 (5,19)	4,45 (0,69)	19,1 (7,50)
JHL1.5	1,5	45,72 (18,00)	4,45 (0,69)	55,17 (21,72)
JH3	3	14,9 (5,88)	7,94 (1,23)	22,2 (8,75)
JHL3	3	50,80 (20,00)	7,94 (1,23)	66,83 (26,31)
JH5	5	15,9 (6,25)	12,1 (1,87)	24,1 (9,50)
JH8	8	15,9 (6,25)	12,1 (1,87)	24,1 (9,50)
JH12	12	13,0 (5,13)	21,2 (3,28)	22,6 (8,88)
JH20	20	16,5 (6,50)	33,3 (5,16)	27,94 (11,00)
JH306	30	16,0 (6,13)	38,3 (5,94)	25,40 (10,00)
JH506	50	15,5 (6,09)	62,1 (9,62)	26,04 (10,25)
JH1006	100	15,4 (6,06)	133,1 (20,63)	28,73 (11,31)

INSTALLAZIONE

Aggiunta di fluido



AVVISO

Prima di aggiungere fluido, accertarsi che lo stantuffo sia completamente represso, altrimenti il sistema conterrà più fluido della capacità del serbatoio.

1. Agire con un utensile adeguato sull'estremità di azionamento della leva del martinetto per aprire la valvola di rilascio girandola in senso antiorario.
2. Collocare il martinetto sul suo lato con il tappo di riempimento rivolto verso l'alto. Rimuovere il tappo.
3. Versare lentamente olio idraulico Enerpac. Non riempire completamente il serbatoio. Il livello del fluido deve essere sotto il tappo di riempimento quando il martinetto è disposto verticalmente.
4. Disporre il martinetto verticalmente per consentire al fluido in eccesso di fuoriuscire dal foro di riempimento. Ricollocare il tappo ed asportare il fluido in eccesso.

Disaerazione

1. Nei modelli da 30 - 100 tonnellate US, aprire il tappo di sfiato.
2. Agire con un utensile adeguato sull'estremità di azionamento della leva del martinetto per aprire la valvola di rilascio girandola in senso antiorario.
3. Inserire la leva del martinetto nel cilindro della pompa del martinetto e pompare rapidamente agendo sulla leva.
4. Agire con un utensile adeguato sull'estremità di azionamento della leva del martinetto per chiudere la valvola di rilascio girandola in senso orario.
5. Se il martinetto non funziona in modo dolce e regolare, ripetere la procedura di disaerazione.

FUNZIONAMENTO Controllare il valore di carico nominale riportato sulla targhetta del martinetto per accertarsi che possa sollevare il carico. Usare un manometro per controllare il carico durante il sollevamento. Sono disponibili kit di adattamento per manometro per i martinetti da 20, 30, 50 e 100 tonnellate US. Per il modello JH20, usare il kit GF20L; per i modelli JH306, JH506 e JH1006, usare il kit GF325.

Sollevamento del carico

1. Nei modelli da 30 - 100 tonnellate US, aprire il tappo di sfiato.
2. Agire con un utensile adeguato sull'estremità di azionamento della leva del martinetto per chiudere la valvola di rilascio girandola in senso orario; serrarla a mano.

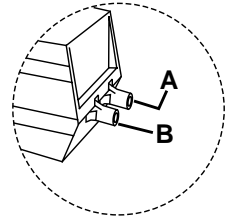


ATTENZIONE

Non serrare eccessivamente; ciò causa usura.

3. Inserire la leva nel cilindro della pompa del martinetto e agire su di essa finché non si raggiunge l'altezza desiderata

NOTA: per i martinetti da 50 e 100 tonnellate US, utilizzare il cilindro della pompa di posizionamento (A) finché lo stantuffo non raggiunge il carico. Spostare quindi la leva nel cilindro della pompa di sollevamento (B) per sollevare il carico.



ATTENZIONE

In alcuni casi, la leva può rinculare. Non tenere mai alcuna parte del corpo nella linea di azione della leva.

4. Rimuovere la leva del martinetto quando non la si usa.



AVVISO

Stare a distanza di sicurezza da carichi sostenuti da dispositivi idraulici. Dopo aver sollevato il carico, bloccarlo con mezzi in grado di sostenerne il peso.

Abbassamento del carico

1. Agire con un utensile adeguato sull'estremità di azionamento della leva del martinetto per aprire la valvola di una quantità molto piccola, per evitare un abbassamento brusco del carico. Regolare la velocità di abbassamento girando la valvola di rilascio in senso antiorario molto lentamente.



AVVISO

NON girare MAI la valvola di rilascio rapidamente per aprirla completamente quando un carico è sostenuto dal martinetto. Il carico si abbasserebbe in modo incontrollato, causando infortuni e/o danni alle cose.

2. Tutti i martinetti sono a ritorno del carico, ossia, senza carico lo stantuffo non si retrae. Per farlo retrarre, applicare un peso su di esso.



ATTENZIONE

Se si intende usare il martinetto come supporto per la propria persona, accertarsi che sia stabile e appigliarsi ad un oggetto saldo per evitare infortuni.

MANUTENZIONE

1. Prima del ricovero in magazzino, ispezionare il martinetto e pulirlo.
2. Nei modelli da 30 - 100 tonnellate US, chiudere lo sfiato dell'aria.
3. Conservare il martinetto in posizione verticale, per proteggerne le guarnizioni.
4. Lubrificare periodicamente il cilindro della pompa del martinetto.

RICERCA DEI GUASTI

Le informazioni qui di seguito riportate sono solamente un aiuto per determinare se esiste un problema. NON smontare il martinetto. Per assistenza tecnica, rivolgersi al Centro di assistenza autorizzato Enerpac più vicino alla propria sede.

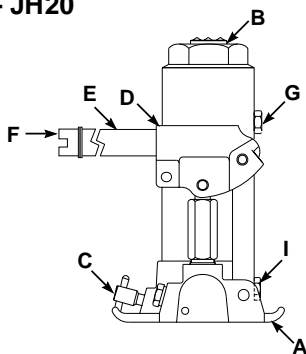
Problema	Possibili cause	Soluzione
Il martinetto non si estende oppure si estende parzialmente o a scatti.	Carico troppo pesante	Non tentare di sollevare un peso maggiore della portata nominale.
	Valvola di rilascio aperta	Chiudere la valvola di rilascio.
	Basso livello del fluido	Aggiungere fluido. Vedi pagina 23.
	Aria nel sistema	Disaerare il sistema come descritto a pagina 23.
	Grippaggio dello stantuffo	Rivolgersi a un tecnico idraulico qualificato.
Il martinetto si estende ma perde pressione.	Carico troppo pesante	Non tentare di sollevare un peso maggiore della portata nominale.
	Guarnizione dello stantuffo non a tenuta	Rivolgersi a un tecnico idraulico qualificato.
Lo stantuffo non si retrae.	Nessun carico sullo stantuffo	Applicare un peso sullo stantuffo per facilitarne la retrazione.
	Valvola di rilascio chiusa	Aprire lentamente la valvola di rilascio. Vedi sezione "Abbassamento del carico".
	Sfiato dell'aria chiuso (nei modelli da 30 - 100 tonnellate US)	Aprire la valvola di sfiato dell'aria.
	Serbatoio troppo pieno	Con il martinetto in posizione verticale e senza carico, rimuovere il tappo di riempimento e lasciare defluire l'olio dal foro.
	Guarnizioni usurate o danneggiate	Rivolgersi a un tecnico idraulico qualificato.
	Stantuffo danneggiato	Rivolgersi a un tecnico idraulico qualificato.

BELANGRIJKE INSTRUCTIES BIJ ONTVANGST

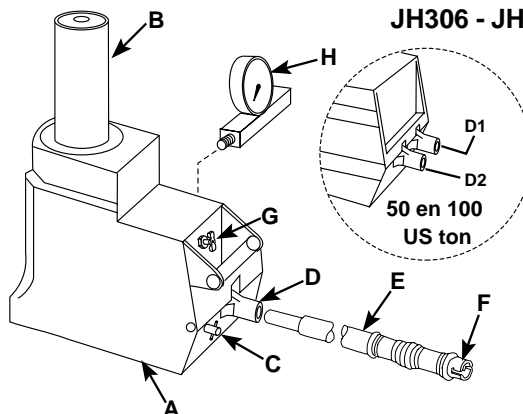
Controleer alle onderdelen op transportschade. Als er sprake is van transportschade, waarschuw dan onmiddellijk de vervoerder. Transportschade valt NIET onder de garantie. De vervoerder is aansprakelijk voor alle kosten van reparatie of vervanging als gevolg van beschadiging tijdens vervoer.

BESCHRIJVING

JH1.5 - JH20



JH306 - JH1006



A	Krikvoet	D1	Krikarm (Snelheidspomp)	G	Ontluchtungs-/vulplug
B	Plunjer	D2	Krikarm (Belastingpomp)	H	Lastmeter
C	Ontlastklep	E	Krikhendel	I	Manometerpoort
D	Krikarm	F	Sleutel ontlastklep		

VEILIGHEIDSINFORMATIE

Lees alle OPMERKINGEN, WAARSCHUWINGEN en INSTRUCTIES die geleverd zijn bij of bevestigd zijn aan elk produkt, ter vermindering van persoonlijk letsel of schade aan eigendommen tijdens in bedrijf zijn van het systeem. ENERPAC IS NIET AANSPRAKELIJK VOOR SCHADE OF LETSEL VOORTVLOEIEND UIT ONVEILIG GEBRUIK VAN HET PRODUKT, GEBREK AAN ONDERHOUD, ONJUISTE PRODUKT- EN/OF SYSTEEMTOEPASSING. Neem contact op met Enerpac wanneer er twijfel bestaat over toepassingen of de voorzorgsmaatregelen t.a.v. de veiligheid.



WAARSCHUWING

Draag altijd de juiste persoonlijke beschermingsmiddelen tijdens het gebruik van hydraulische apparaten (d.w.z. een veiligheidsbril, handschoenen etc.) ter vermindering van persoonlijk letsel.



WAARSCHUWING

Zorg ervoor dat krikken beschermd worden tegen schade van buitenaf, zoals explosieve hitte, vlammen, bewegende machinedelen, scherpe voorwerpen en corrosieve chemicaliën. Stel apparatuur NIET bloot aan temperaturen boven 65°C (150°F).

VEILIGHEIDSINFORMATIE

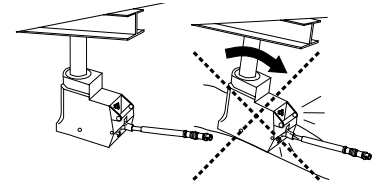
(vervolg)

⚠ OPGELET

Gebruik alleen hydraulische vloeistof van Enerpac. Gebruik **GEEN** rem- of brandwerende synthetische vloeistoffen, omdat deze de afdichtingen van de krik beschadigen.

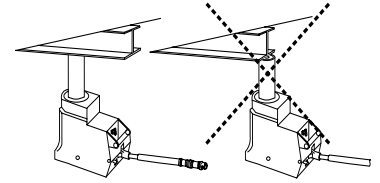
⚠ WAARSCHUWING

Zorg voor een vaste, vlakke ondergrond die de last die geheven wordt, voldoende kan steunen.



⚠ WAARSCHUWING

Plaats de krik zodanig dat de last over de gehele voet van de krik verdeeld is. De krikplunjer dient gecentreerd te zijn op de krachtlijn van de last terwijl deze geheven wordt.



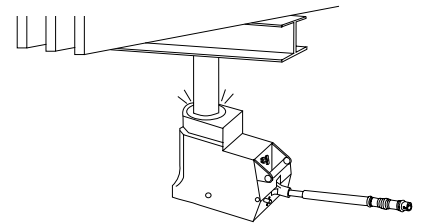
⚠ WAARSCHUWING

Blijf op veilige afstand van lasten die door hydraulische apparatuur ondersteund worden. Krikken zijn **UITSLUITEND** hefapparaten. Na het heffen moeten blokken gebruikt worden, van materiaal dat de last kan ondersteunen, om de last in positie te houden.



⚠ WAARSCHUWING

Overschrijd de nominale slag **NIET**. Indien een last hoger geheven moet worden, ondersteun dan de last, plaats de krik hoger, op een stevige steun en ga vervolgens door met heffen.



⚠ WAARSCHUWING

Hef **NOOIT** een last die het vermogen van de krik te boven gaat. Het nominale vermogen staat op het fabrikantenplaatje van de krik.

⚠ WAARSCHUWING

Indien de krik is blootgesteld aan abnormale of schokbelasting, dient u de krik onmiddellijk door een erkende hydraulisch monteur te laten nakijken.

SPECIFICATIES

Modelnr.	Vermogen US ton	Slag cm (inch)	Nuttig oppervlak cm ² (inch ²)	Ingeschoven hoogte cm (inch)
JH1.5	1,5	13,2 (5,19)	4,45 (0,69)	19,1 (7,50)
JHL1.5	1,5	45,72 (18,00)	4,45 (0,69)	55,17 (21,72)
JH3	3	14,9 (5,88)	7,94 (1,23)	22,2 (8,75)
JHL3	3	50,80 (20,00)	7,94 (1,23)	66,83 (26,31)
JH5	5	15,9 (6,25)	12,1 (1,87)	24,1 (9,50)
JH8	8	15,9 (6,25)	12,1 (1,87)	24,1 (9,50)
JH12	12	13,0 (5,13)	21,2 (3,28)	22,6 (8,88)
JH20	20	16,5 (6,50)	33,3 (5,16)	27,94 (11,00)
JH306	30	16,0 (6,13)	38,3 (5,94)	25,40 (10,00)
JH506	50	15,5 (6,09)	62,1 (9,62)	26,04 (10,25)
JH1006	100	15,4 (6,06)	133,1 (20,63)	28,73 (11,31)

INSTALLATIE

Bijvullen van vloeistof



WAARSCHUWING

Alvorens vloeistof bij te vullen dient u te controleren of de plunjer volledig is teruggelopen teneinde te voorkomen dat zich meer vloeistof in het systeem bevindt dan het reservoir kan bevatten.

1. Gebruik het sleuteluiteinde van de krikhendel om de ontlastklep te openen door deze naar links te draaien.
2. Plaats de krik op zijn kant met de vulplug naar boven gericht. Verwijder de vulplug.
3. Vul langzaam de hydraulische vloeistof van Enerpac bij. Giet het reservoir niet helemaal vol. Het vloeistofpeil hoort onder de vulplug te reiken wanneer de krik rechtop staat.
4. Zet de krik rechtop en laat overtollige vloeistof uit de opening van de vulplug lopen. Plaats de vulplug terug. Veeg overtollige vloeistof af.

Verwijderen van lucht

1. Op modellen voor 30 - 100 US ton opent u de ontluchtingsklep.
2. Gebruik het sleuteluiteinde van de krikhendel om de ontlastklep te openen door deze naar links te draaien.
3. Steek de krikhendel in de pomparm van de krik en beweeg de hendel snel op en neer.
4. Gebruik het sleuteluiteinde van de krik om de ontlastklep te sluiten door hem naar rechts te draaien.
5. Als de krik niet soepel werkt, herhaalt u de procedure voor het verwijderen van de lucht.

WERKING

Controleer het nominale vermogen op het fabrikantenplaatje van de krik om er zeker van te zijn dat de krik de last kan heffen. Controleer door middel van een meter hoe zwaar de last is. Voor krikken voor 20, 30, 50 en 100 US ton zijn meteradaptersets verkrijgbaar. Voor model JH20 gebruikt u meterset GF20L en voor modellen JH306, JH506 en JH1006 gebruikt u meterset GF325.

Heffen van de last

1. Op modellen voor 30 - 100 US ton opent u de ontluuchtingsklep.
2. Gebruik het sleuteluiteinde van de hendel om de ontlastklep te sluiten door hem met de hand naar rechts vast te draaien.



OPGELET

Overmatig aandraaien is onnodig en kan slijtage tot gevolg hebben.

3. Steek de hendel in de pomparm van de krik en pomp totdat de gewenste hoogte is bereikt.

N.B.: Bij krikken voor 50 en 100 US ton gebruikt u snelheidspomparm (A) totdat de plunjer de last bereikt. Vervolgens beweegt u de hendel naar de belastingspomparm (B) om de last te heffen.



OPGELET

In bepaalde situaties kan de hendel terugslaan. Houd het lichaam altijd buiten de krachtlijn van de hendel.

4. Verwijder de krikhendel wanneer deze niet gebruikt wordt.



WAARSCHUWING

Blijf op veilige afstand van lasten die door hydraulische apparatuur ondersteund worden. Na het heffen moeten blokken gebruikt worden, van materiaal dat de last kan ondersteunen, om de last in positie te houden.

Neerlaten van de last

1. Gebruik het sleuteluiteinde van de krikhendel om de ontlastklep een heel klein beetje te openen, zodat de last niet plotseling omlaag kan komen. Draai de ontlastklep heel langzaam naar links om de dalingssnelheid te regelen.



WAARSCHUWING

Draai de ontlastklep NOOIT snel helemaal open wanneer zich een last op de krik bevindt. De last valt dan zonder belemmeringen, wat kan leiden tot lichamelijk letsel en/of materiële schade.

2. De plunjers van alle krikken lopen terug door belasting. Zonder een last is het mogelijk dat de plunjer niet terugloopt. Het aanbrenge van gewicht op de plunjer zorgt voor teruglopen.



OPGELET

Indien u besluit op de krik te staan, verzeker u er dan van dat de krik stabiel is en houd u vast aan een stevig object om letsel te vermijden.

ONDERHOUD

1. Inspecteer en reinig de krik alvorens hem op te slaan.
2. Sluit de ontluuchtingsklep op modellen voor 30 - 100 US ton.
3. Berg de krik rechtop op om de afdichtingen te beschermen.
4. Smeer de pomparm van de krik van tijd tot tijd.

OPLOSSEN VAN PROBLEMEN

Het volgende is bedoeld als hulpmiddel bij het vaststellen van een probleem. Demonteer de krik NIET. Neem voor reparatie contact op met het erkende Servicecentrum van Enerpac in uw regio.

Probleem	Mogelijke oorzaak	Oplossing
Krik komt niet, slechts gedeeltelijk of met horten en stoten omhoog.	Last is te zwaar.	Tracht niet meer te heffen dan het nominale vermogen.
	Ontlastklep is open.	Sluit ontlastklep.
	Te laag vloeistofpeil.	Vul vloeistof bij. Zie pagina 28.
	Lucht in systeem.	Verwijder lucht zoals aangegeven op pagina 28.
	Plunjer klemt.	Laat de krik door een erkende hydraulisch monteur repareren.
Krik komt omhoog maar verliest druk.	Last is te zwaar.	Tracht niet meer te heffen dan het nominale vermogen.
	Afdichting van plunjer lekt.	Laat de krik door een erkende hydraulisch monteur repareren.
Plunjer loopt niet terug.	Geen last op de plunjer.	Breng gewicht aan op de plunjer om hem te helpen teruglopen.
	Ontlastklep gesloten.	Open de ontlastklep langzaam. Zie "Neerlaten van de last"
	Ontluchtungsklep gesloten (op modellen voor 30 - 100 US ton).	Open de ontluchtungsklep.
	Reservoir is te vol.	Verwijder de vulplug met de krik rechtop en onbelast en laat de olie uit de vulopening lopen.
	Versleten of beschadigde afdichtingen.	Laat de krik door een erkende hydraulisch monteur repareren.
	Schade aan de plunjer.	Laat de krik door een erkende hydraulisch monteur repareren.

Australia

ENERPAC
Applied Power Australia, Ltd.
P.O. Box 261 Regents Park
Sydney, N.S.W. 2143
Tel: (61) (2) 9743 8988
Fax: (61) (2) 9743 8648

CIS

Applied Power Moscow
Leninsky Prospekt 95A
117313 Moscow, Russia
Tel: (7)(95) 936 5090
Fax: (7)(95) 936 2006

**France, Switzerland,
Turkey, Greece, Africa,
Middle East**

ENERPAC S.A.
Parc d'Activitié du Moulin
de Massy
1 rue du Saule trapu, BP200
F-91882 Massy CEDEX
(Paris) France
Tel: (33) 1 60 13 68 68
Fax: (33) 1 69 20 37 50

**Germany, Scandinavia,
Eastern Europe, Austria,
Switzerland**

ENERPAC
Applied Power GmbH
P.O. Box 30 01 13
Mündelheimer Weg 51
40401 Düsseldorf 30
Germany
Tel: (49) (211) 47 14 90
Fax: (49) (211) 4714 928/940

**Holland, Belgium,
and Luxemburg**

ENERPAC B.V.
P.O. Box 269, Storkstraat 25
3900AG Veenendaal
Holland
Tel: (31) (318) 535911
Fax: (31) (318) 525613/526645

Hong Kong

ENERPAC
Room No. 907, Workingberg
Commercial Building
41-47 Marble Road, North Point
Tel: (852) 561-6295
Fax: (852) 561-6772

India

ENERPAC
Hydraulics (India) Pvt Ltd.
203 Vardhaman Chamber
Plot #84, Sector 17
Vashi, New Bombay 400 705
India
Tel: 91-22-7631062
Fax: 91-22-7670309

Italy

ENERPAC
Applied Power Italiana S.p.A.
Via Canova, 4
20094 Corsico (Milano)
Italy
Tel: 39 2 45 82 741/2/3
Fax: 39 2 48 60 12 88

Japan

Applied Power Japan LTD
10-17 Sasame Kita-cho
Toda-City
Saitama 335,
Japan
Tel: 81 048 422 2251
Telex: J26275
Fax: 81 048 422 0596

Mexico

ENERPAC
Applied Power Mexico S.A. de C.V.
Av. Principal La Paz #100
Fracc. Industrial La Paz
42084 Pachuca. Hidalgo, Mexico
Tel: (52) 771 33700
Fax: (52) 771 83800

Singapore

Applied Power Asia Pte Ltd.
47 Jalan Pemimpin #01-02
Singapore 2057
Thomson Road P.O. Box 114
Singapore 9157
Tel: (65) 258 1677
Fax: (65) 258 2847

South Korea

ENERPAC
Applied Power Korea Ltd.
163-12, Dodang-Dong
Wonmi-gu, Buchun-Shi,
Kyunggi-Do
Korea
Tel: (82) (32) 675 0836
Fax: (82) (32) 675 3002

Spain, Portugal

ENERPAC
Applied Power International, S.A.
Calle de la Imprenta, 7
Polígono Industrial
28100 Alcobendas (Madrid)
Spain
Tel: (34) 1 661 11 25
Fax: (34) 1 661 47 89

United Kingdom, Ireland

ENERPAC Ltd. Unit 3
Colemeadow Road
North Moons Moat
Redditch, Worcester B98 9BP
England
Tel: 44 01527 598 900
Fax: 44 01527 585 500

**United States, Canada,
Latin America and
Caribbean**

ENERPAC
13000 West Silver Spring Drive
Butler, Wisconsin 53007, USA
Tel: (414) 781-6600
1-800-433-2766 (End User)
1-800-558-0530 (Distributor)
Fax: (414) 781-1049

Canada

Tel: 1-800-426-4129 (End User)
Tel: 1-800-426-2284 (Distributor)

Latin America and Caribbean

Tel: (414) 781-6600 ext. 263
Fax: (414) 781-5561



All Enerpac products are guaranteed against defects in workmanship and materials for as long as you own them. Under this guarantee, free repair or replacement will be made to your satisfaction.

For prompt service, contact your Authorized Enerpac Service Center or call toll free:

In U.S.A. 1-800-558-0530

In Canada 1-800-426-2284