

IMPORTANT RECEIVING INSTRUCTIONS

Visually inspect all components for shipping damage. If any shipping damage is found, notify carrier at once. Shipping damage is NOT covered by warranty. The carrier is responsible for all repair or replacement cost resulting from damage in shipment.

SAFETY INFORMATION

To avoid personal injury or property damage during system operation, read and follow all CAUTIONS, WARNINGS, and INSTRUCTIONS, included with or attached to each product. ENERPAC CANNOT BE RESPONSIBLE FOR DAMAGE OR INJURY RESULTING FROM UNSAFE USE OF PRODUCT, LACK OF MAINTENANCE, OR INCORRECT PRODUCT AND SYSTEM APPLICATION. Contact Enerpac when in doubt as to safety precautions or applications.

⚠ WARNING

Always wear proper personal protective gear when operating hydraulic equipment (i.e. safety glasses, gloves, etc.).

⚠ WARNING

The system operating pressure must not exceed the pressure rating of the lowest rated component in the system.

⚠ WARNING

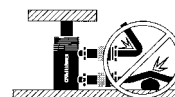
Make sure that all system components are protected from external sources of damage, such as excessive heat, flame, moving machine parts, sharp edges, and corrosive chemicals.

⚠ WARNING

Do not exceed the specified maximum load on the support plunger.

⚠ CAUTION**AVOID DAMAGING HYDRAULIC HOSES.**

- Avoid sharp bends and kinks when routing hydraulic hoses. Using a bent or kinked hose will cause severe back-pressure. Also, sharp bends and kinks will internally damage the hose leading to premature failure.
- Do not drop heavy objects on hose. A sharp impact may cause internal damage to hose wire strands. Applying pressure to a damaged hose may cause it to rupture.



TO PROTECT YOUR WARRANTY, USE ONLY ENERPAC HYDRAULIC OIL.

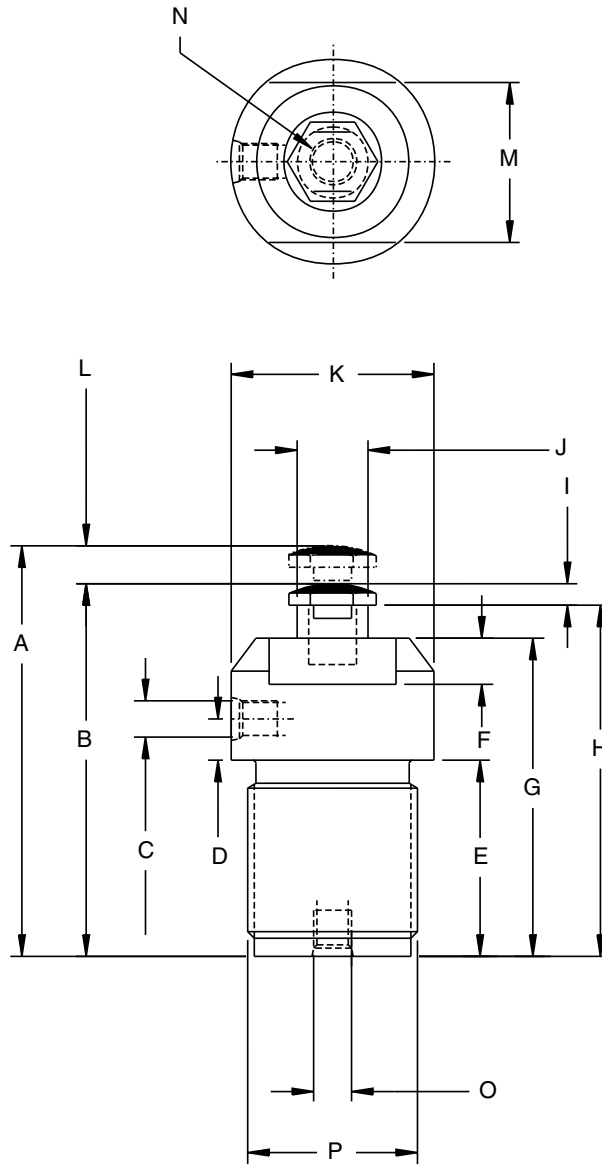


Figure 1 -- WST/WFT Models

DIMENSIONS

MODEL NO.	A	B	C	D	E	F	G	H
WFT71 WST71	3.51 (89,2)	3.13 (79,5)	#2 SAE .312-24 UNF	.34 (8,6)	1.65 (41,9)	.38 (9,7)	2.67 (67,8)	2.95 (74,9)
WFT72 WST72			.125 - 28 BSPP					
MODEL NO.	I	J	K	L	M	N	O	P
WFT71 WST71	.18 (4,6)	.591 (15,01)	1.71 (43,4)	.38 (9,7)	1.34 (34,0)	M10 X 1,5 6H	#2 SAE .312-24 UNF	1.375-18 UNEF-2A
WFT72 WST72							.125-28 BSPP	M35X1,5 6H
inches (mm)								

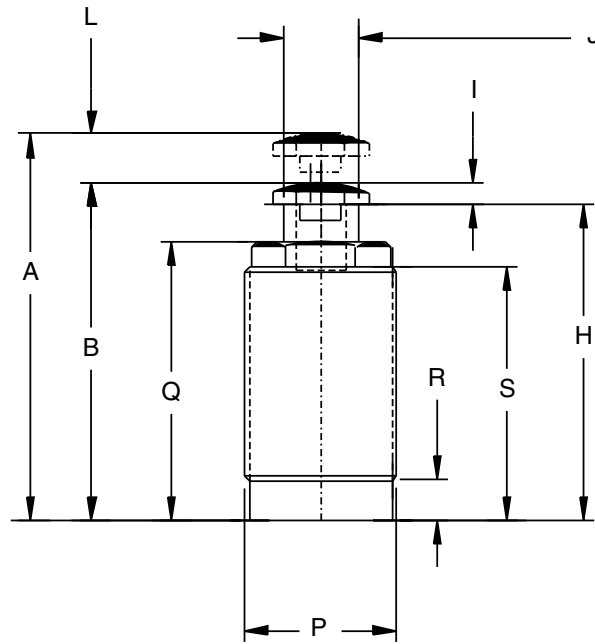
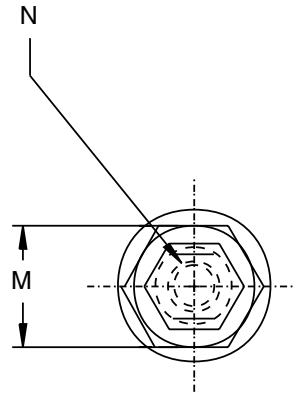


Figure 2 -- WFM/WSM Models

MODEL NO.	A	B	H	I	J	L	M	N
WFM/WSM 71	3.00	2.62	2.44	.18	.591	.38	.94	M10 X
WFM/WSM 72	(76,2)	(66,5)	(62,0)	(4,6)	(15,01)	(9,7)	(23,9)	1,5 6H
MODEL NO.	P	Q	R	S				
WFM/WSM 71	1.25-16 UN	2.16	.31	1.96				
WFM/WSM 72	M30 X 1,5 6G	(54,9)	(7,9)	(49,8)				
inches (mm)								

SPECIFICATIONS

	WFT 71, WFT 72, WFM 71, WFM 72	WST 71, WST 72, WSM 71, WSM 72
PRESSURE RANGE	700-5000 psi 50-350 bar	
STROKE in. (mm)	.38 (9,7)	
CAPACITY @ MAX PSI lbs. (kN)	1650 (7,3)	
SUPPORT DEFLECTION @ MAX FORCE in. (mm)	.0025 (0,06)	
SPRING APPLIED FORCE @ MID-POINT of STROKE lbs. (kN)	3.9 (1,75)	5.5 (2,46)
OIL CAPACITY cu. in. (cu. cm)	.04 (0,69)	.01 (0,16)

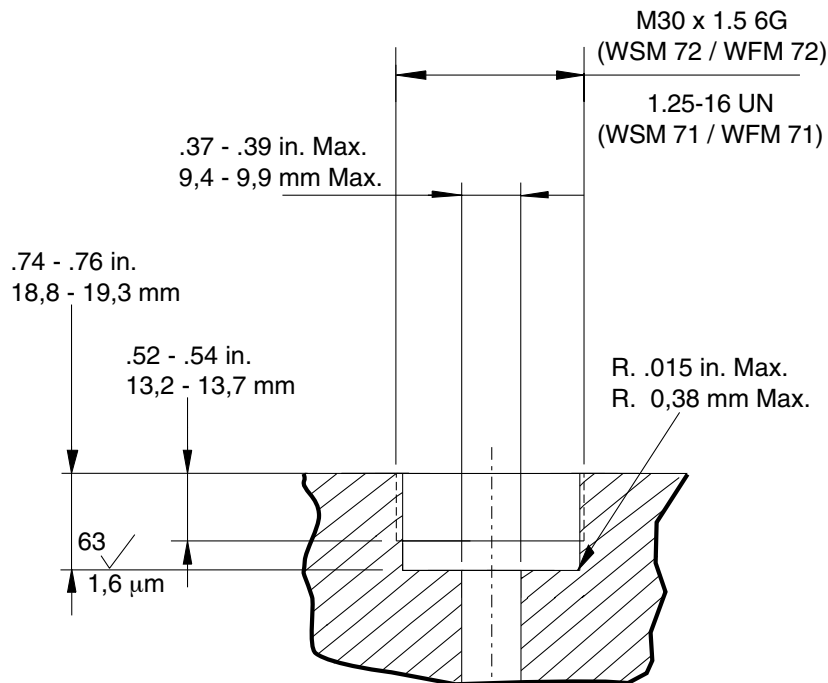
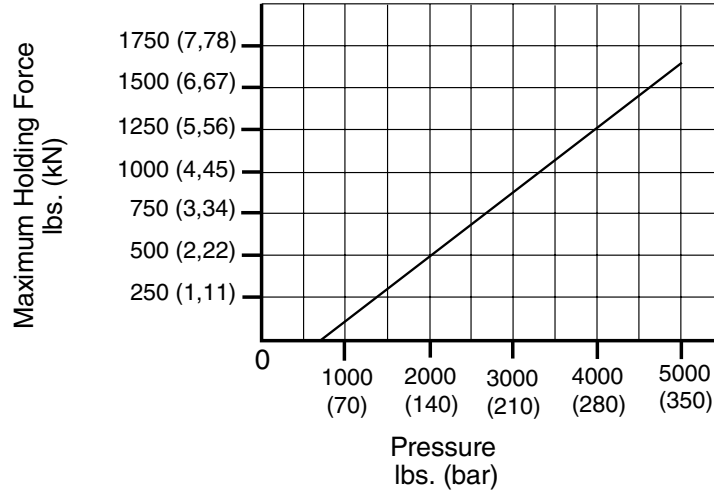


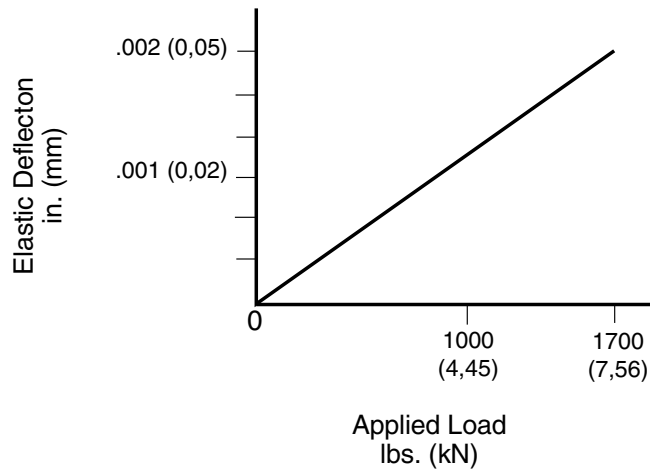
Figure 3 -- Fixture Installation Dimensions for WFM/WSM Models.

TABLE 1
Maximum Holding Force
vs.
Hydraulic Operating Pressure



minimum lockup pressure 700 psi (50 bar)

TABLE 2
Support Deflection
vs.
Applied Load



DESCRIPTION

Fluid Advanced

Hydraulic oil enters the port and raises the piston. The plunger raises by spring force until it contacts the workpiece. Once the plunger meets resistance, hydraulic pressure increases and exerts force on the plunger sleeve. The sleeve compresses and grips the plunger locking it in position.

When hydraulic pressure is released, the sleeve expands and the plunger is retracted by a spring.

Spring Advanced

The weight and contour of the workpiece automatically positions the plunger height. Hydraulic oil enters one port and compresses the sleeve, gripping the plunger and locking it into position.

When hydraulic pressure is released, the sleeve expands, releasing the plunger.

INSTALLATION

1. Place the work support at the lowest point of the hydraulic system to aid in venting. If that is not possible, provide a bleeder plug at the highest point of the system.
2. Install the work supports by threading in the fixtures. The work support should be mounted so that the plunger is at the approximate middle of its stroke when contacting the workpiece in the fixture. Torque to 11-15 ft-lbs. (15,0 – 20,0 Nm).
3. Remove one shipping plug and connect the hydraulic line using appropriate fittings (WFT 71, WFT 72, WST 71, WST 72 only). All hoses and fittings must be rated at 5,000 psi (350 bar) minimum.
4. If multiple supports are connected, they should be connected in a series using both hydraulic ports (WFT 71, WFT 72, WST 71, WST 72 only). The ports function the same and either can be used as the input port.
5. The hydraulic power pump must be capable of producing 5,000 psi (350 bar). For most applications, 3,000 – 4,000 psi (207 – 276 bar) will be required. For heavy workpieces, 5,000 psi (350 bar) may be needed. Power pumps must be large enough to provide a usable oil supply for the work supports, hoses, clamps, and all other items in the system. Refer to table 1 for maximum holding forces vs. operating pressure.

OPERATION

1. For the WST71, WST72, WSM 71, and WSM72, the weight and contour of the workpiece automatically positions the work support plunger height. For the WFT71, WFT72, WFM 71, and WFM72, the plunger is raised by hydraulic pressure until it contacts the workpiece.
2. Activate hydraulic pressure to advance the plunger against the workpiece (WFT 71, WFT 72, WFM 71, WFM 72 only). Work support plunger position will be maintained until hydraulic pressure is released.
3. Clamp the workpiece in position to facilitate machining operations.
4. When machining is complete, release the clamps and then release the hydraulic pressure to the work supports by closing system valves or turning off the power pump.

MAINTENANCE AND SERVICE

Maintenance is required when wear and/or leakage is noticed. Occasionally inspect all components to detect any problem requiring service and maintenance. Enerpac offers Repair Part Kits for equipment maintenance. Repair Part Sheets are also available. Contact your Enerpac representative.

TROUBLESHOOTING

Problem	Possible Cause
Plunger will not advance completely when system pressure is activated.	Determine if hydraulic system is exceeding maximum flow rate (see specifications table). Check for broken take up spring. Check plunger and sleeve for damage.
Work support raises part off of rest surfaces.	Work support may be over-size for application.
Work Support plunger is slipping.	Hydraulic pressure may be below minimum amount to hold plunger. Cutting forces may be exceeding the capacity of the work support.
Plunger will not retract. Plunger will not release to extended height.	Hydraulic pressure has not been released from the system. Excessive back pressure from small diameter tubing or tight bends. Check plunger, sleeve, and wiper for damage or debris accumulation. Check for broken return spring.
Work support leaks oil.	Check seals for wear or damage. Connection to work supports may be leaking.

WICHTIGE ANWEISUNGEN FÜR DIE EINGANGSKONTROLLE

Alle Komponenten auf eventuelle Transportschäden untersuchen. Sollte ein solcher Schaden festgestellt werden, unverzüglich den Spediteur benachrichtigen. Transportschäden sind NICHT im Garantiefumfang enthalten. Der Spediteur haftet für alle Reparatur- oder Ersatzkosten, die sich aus einem Transportschaden ergeben.

SICHERHEITSINFORMATIONEN

Um Personenverletzungen oder Sachschäden während des Systembetriebs zu vermeiden, bitte alle VORSICHTS- und WARNHINWEISE sowie ANWEISUNGEN lesen und befolgen, die mit dem Produkt geliefert werden. ENERPAC HAFTET NICHT FÜR SCHÄDEN ODER VERLETZUNGEN, DIE AUF UNGENÜGENDE SICHERHEIT BEI DER ANWENDUNG DES PRODUKTES, MANGELHAFT WARTUNG ODER UNSACHGEMÄSSE ANWENDUNG VON PRODUKT UND SYSTEM ZURÜCKZUFÜHREN SIND. Bitte wenden Sie sich an Enerpac, wenn Sie Fragen zu Sicherheitsmaßnahmen oder zum Anwendungsbereich haben.

⚠ WARNUNG

Bei der Bedienung hydraulischer Geräte immer eine geeignete Schutzausrüstung tragen (z.B. Sicherheitsbrillen, Handschuhe usw.).

⚠ WARNUNG

Der Betriebsdruck darf niemals den maximal zulässigen Druck der am schwächsten ausgelegten Komponente des Gesamtsystems überschreiten.

⚠ WARNUNG

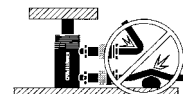
Sicherstellen, daß alle Systemkomponenten vor externen Beeinträchtigungen wie beispielsweise zu starker Hitze, offenem Feuer, beweglichen Maschinenteilen, scharfen Kanten und korrodierenden Chemikalien geschützt werden.

⚠ WARNUNG

Die zulässige maximale Belastung des Abstützkolbens nicht überschreiten.

⚠ VORSICHT**VERMEIDEN SIE SCHÄDEN AN HYDRAULIKSCHLÄUCHEN**

- Beim Umgang mit Hydraulikschläuchen starke Biegungen und Knicke vermeiden. Bei Verwendung solcher Schläuche bildet sich ein hoher Staudruck. Außerdem werden Schläuche durch Biegungen und Knicke von innen beschädigt, so daß sie vorzeitig verschleißen.
- Keine schweren Gegenstände auf den Schlauch fallen lassen. Durch starke Stöße wird die Struktur des Schlauches beschädigt. Wird ein beschädigter Schlauch unter Druck gesetzt, kann er bersten.



ZUR GEWÄHRLEISTUNG IHRER GARANTIEANSPRÜCHE AUSSCHLIESSLICH ENERPAC HYDRAULIKÖL VERWENDEN.

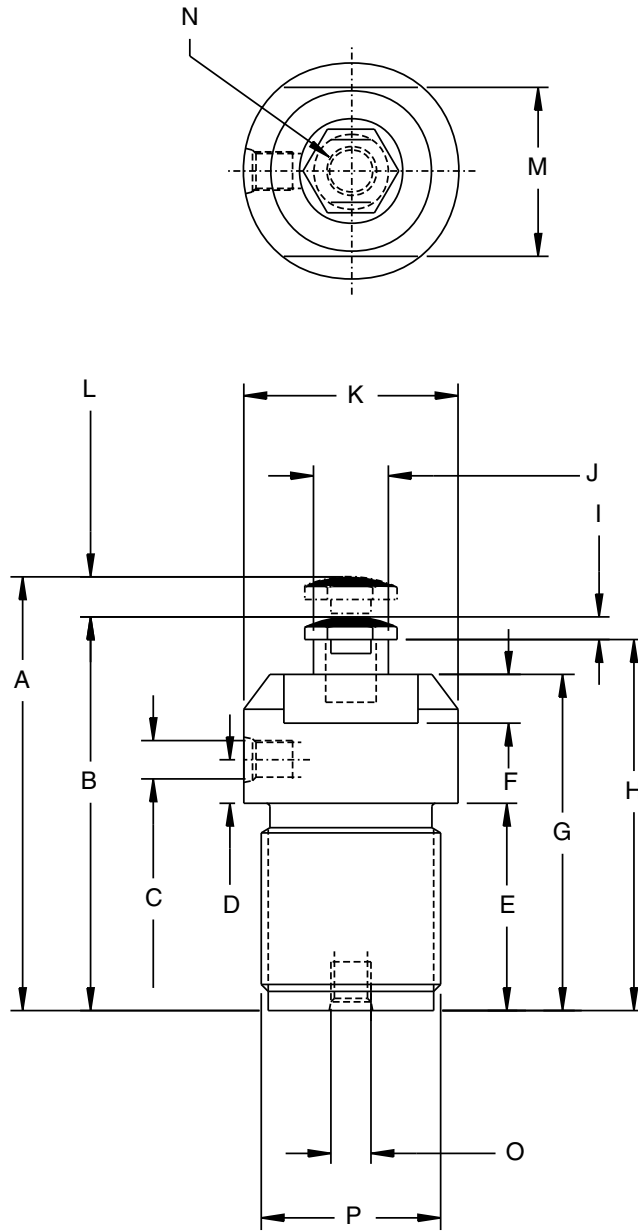


Abbildung 1 - WFT/WST-Modelle

ABMESSUNGEN

MODELL NR.	A	B	C	D	E	F	G	H
WFT71 WST71	89,2 (3.51)	79,5 (3.13)	#2 SAE	8,6 (.34)	41,9 (1.65)	9,7 (.38)	67,8 (2.67)	74,9 (2.95)
WFT72 WST72			.312-24 UNF BSPP					
MODELL NR.	I	J	K	L	M	N	O	P
WFT71 WST71	4,6 (.18)	15,01 (.591)	43,4 (1.71)	9,7 (.38)	34,0 (1.34)	M10 X 1,5 6H	#2 SAE	1.375-18 UNEF-2A
WFT72 WST72							.125-28 BSPP	
mm (inches)								

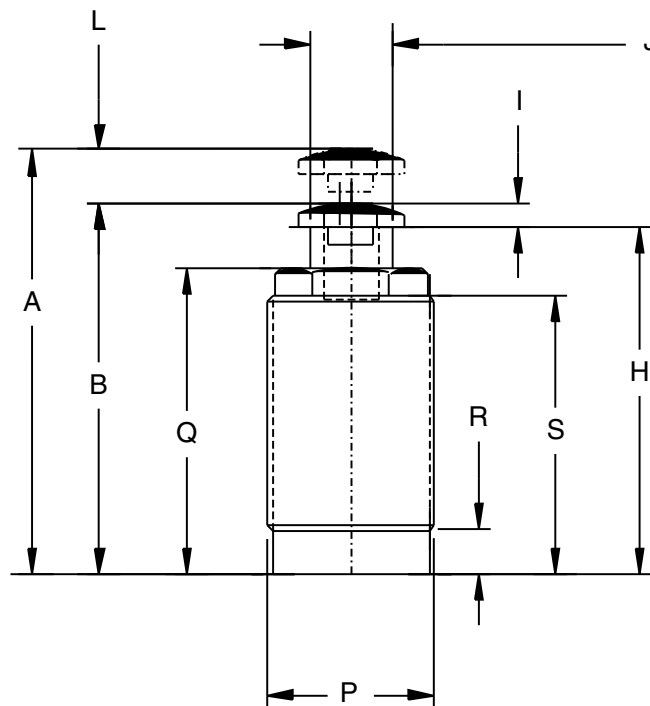
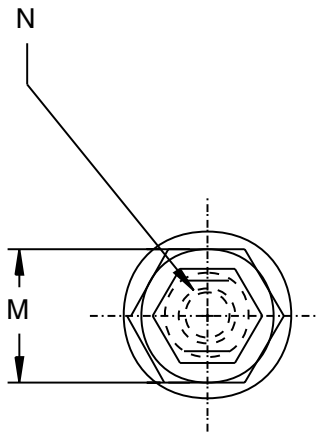


Abbildung 2 - WFM/WSM-Modelle

MODELL NR.	A	B	H	I	J	L	M	N
WFM/WSM 71	76,2	66,5	62,0	4,6	15,01	9,7	23,9	M10 X 1,5
WFM/WSM 72	(3.00)	(2.62)	(2.44)	(.18)	(.591)	(.38)	(.94)	6H
MODELL NR.	P	Q	R	S				
WFM/WSM 71	1.25-16 UN	2.16	.31	1.96				
WFM/WSM 72	M30 X 1,5 6G	(54,9)	(7,9)	(49,8)				
mm (inches)								

TECHNISCHE DATEN

	WFT 71, WFT72, WFM 71, WFM 72	WST 71, WST 72, WSM 71, WSM 72
DRUCK- BEREICH	50-350 bar (700-5000) psi	
HUB mm (in.)	9,7 (.38)	
ZYLINDER- KRAFT kN (lbs.)	7,3 (1650)	
VERFORMUNG DES ABSTÜTZ- ZYLINDERS BEI MAX. KRAFT mm (in.)	0,06 (.0025)	
FEDER- KRAFT BEI DER HÄLFTE DES HUBES kN (lbs.)	1,75 (3.9)	2,46 (5.5)
ÖLVOLUMEN cm³ (cu. in.)	0,69 (.04)	0,16 (.01)

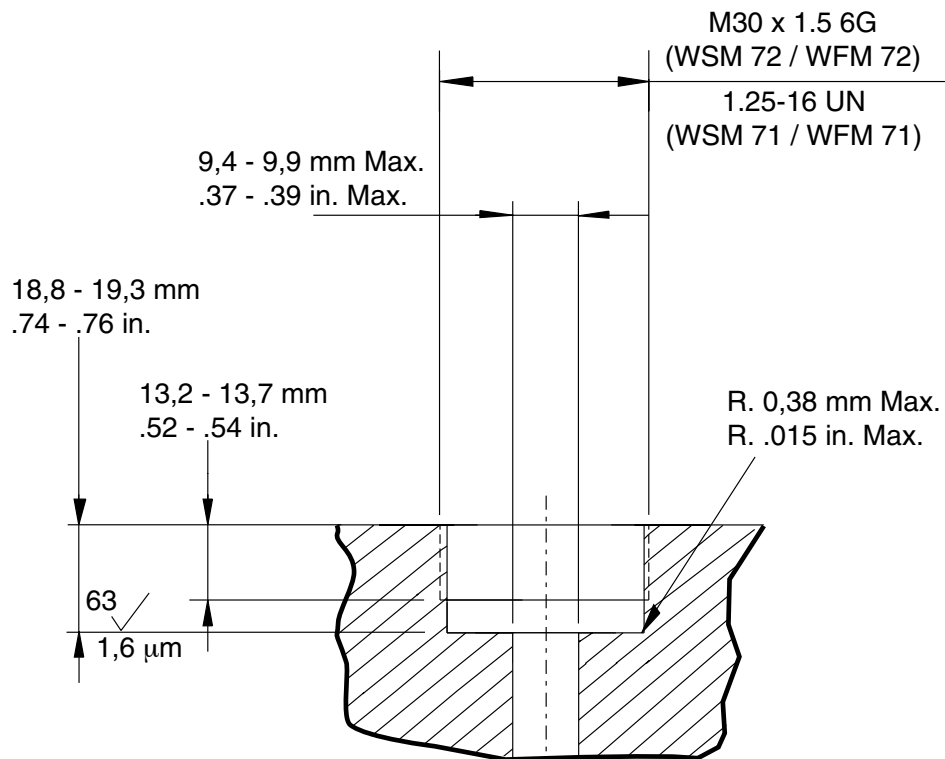
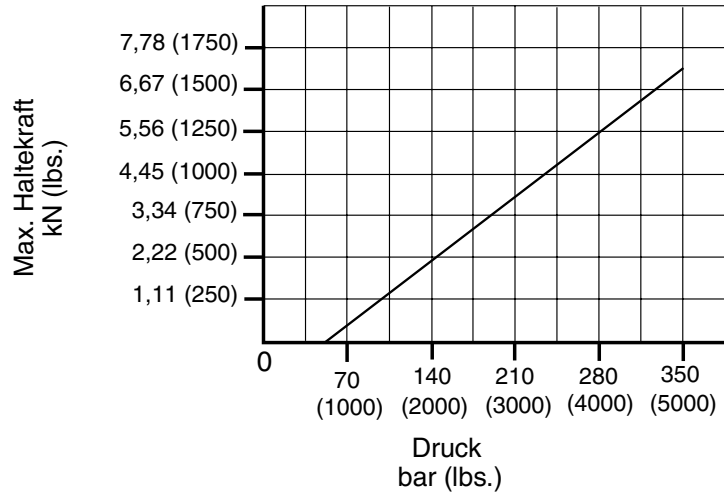


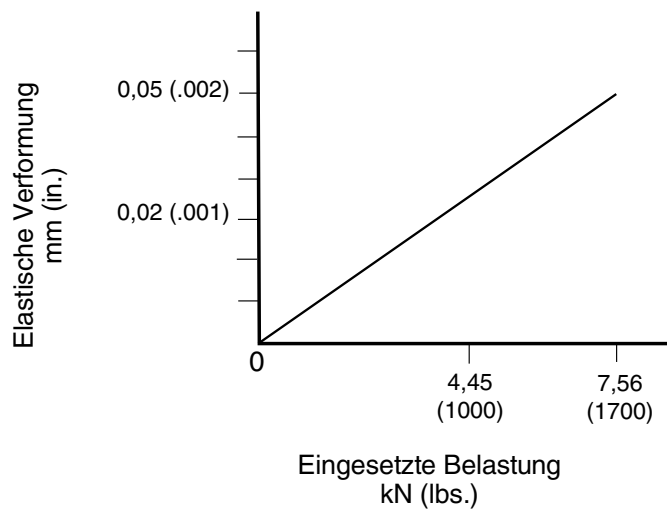
Abbildung 3 - Abmessungen für den Vorrichtungseinbau, WFM/WSM-Modelle

TABELLE 1
MAX. HALTEKRAFT RELATIV ZUM HYDRAULIK-BETRIEBSDRUCK



min. Verriegelungsdruck 50 bar (700 psi)

TABELLE 2
VERFORMUNG DES ABSTÜTZZYLINDERS RELATIV ZUR EINGESETZTEN BELASTUNG



BESCHREIBUNG

Hydraulisch anstellbare Abstützzylinder

Hydrauliköl fließt durch den Ölanschluß und fährt den Kolben aus. Wenn der Abstützzylinder unter Hydraulikdruck gesetzt wird, drückt ein Kolben gegen die Feder und stellt den Abstützkolben an das Werkstück an. Sobald der Abstützkolben auf Widerstand trifft, steigt der Hydraulikdruck, und auf die Klemmhülse wird Kraft ausgeübt. Die Klemmhülse wird zusammengepreßt und arretiert den Kolben in seiner Stellung. Beim Ablassen des Drucks dehnt sich die Klemmhülse aus, und der Abstützkolben wird durch Federkraft eingefahren.

Federanstellbare Abstützzylinder

Der Abstützkolben wird durch Gewicht und Form des Werkstücks automatisch in seiner Höhe positioniert. Hydrauliköl fließt durch den Ölanschluß, preßt die Klemmhülse zusammen und arretiert den Kolben. Beim Ablassen des Drucks dehnt sich die Klemmhülse aus und gibt den Kolben frei.

EINBAU

1. Den Abstützzylinder am niedrigsten Punkt Ihres Hydrauliksystems montieren, um eine selbständige Entlüftung zu ermöglichen. Falls dies nicht möglich ist, einen Entlüftungstopfen am höchsten Punkt des Systems anbringen.
2. Den Abstützzylinder in die Vorrichtung einschrauben. Der Abstützzylinder sollte so montiert werden, daß der Abstützkolben ungefähr die Hälfte seines Hubs erreicht hat, wenn er das Werkstück in der Vorrichtung berührt. Mit einem Drehmoment von 15,0 - 20,0 Nm befestigen.
3. Einen der Transport-Schutzstopfen entfernen und mit den entsprechenden Fittings (nur bei Modellen WFT 71, WFT 72, WST 71, WST 72) eine Hydraulikverbindung herstellen. Alle Schläuche und Fittings müssen für min. 350 bar ausgelegt sein.
4. Falls mehrere Abstützzylinder angeschlossen werden, sollten sie unter Verwendung beider Ölanschlüsse in Serie geschaltet werden (nur bei Modellen WFT 71, WFT 72, WST 71, WST 72). Beide Anschlüsse haben die gleiche Funktion und können als Einlaßanschluß verwendet werden.
5. Das verwendete Hydraulikaggregat muß einen Betriebsdruck von 350 bar erzeugen. Für die meisten Anwendungen sind ca. 207 bis 276 bar erforderlich. Für schwere Werkstücke können 350 bar nötig sein. Die Pumpe muß leistungsfähig genug sein, um eine ausreichende Ölzufuhr für die Abstützzylinder, Schläuche, Spannzyylinder und alle anderen Systemkomponenten zu gewährleisten. Die maximalen Haltekräfte relativ zum Betriebsdruck können Tabelle 1 entnommen werden.

BETRIEB

1. Bei den Modellen WST 71, WST 72, WSM 71 und WSM 72 bestimmt das Gewicht und die Form des Werkstücks automatisch den Hubweg des Abstützkolbens. Bei den Modellen WFT 71, WFT 72, WFT 71 und WFM 72 wird der Abstützkolben durch Hydraulikdruck ausgefahren, bis er am Werkstück anliegt.
2. Den Zylinder unter Hydraulikdruck setzen, um den Abstützkolben auszufahren (nur WFT 71, WFT 72, WFT 71 und WFM 72). Der Abstützkolben bleibt so lange in der Position, bis der Hydraulikdruck abgelassen wird.
3. Das Werkstück in der richtigen Position einspannen, um die weitere Bearbeitung durchzuführen.

4. Sobald die Bearbeitung beendet ist, die Spannzylinder einfahren und den Hydraulikdruck ablassen, indem die Ventile geschlossen werden oder die Pumpe abschaltet wird.

WARTUNG UND KUNDENDIENST

Wartungsarbeiten sind erforderlich, wenn Verschleißerscheinungen und/oder Lecks auftreten. Alle Komponenten gelegentlich auf eventuelle Fehler prüfen, die Wartungs- oder Servicearbeiten erfordern. Enerpac bietet Reparatursätze zur Komponentenwartung an. Auch Ersatzteillisten sind erhältlich. Bitte wenden Sie sich an Ihre Enerpac-Vertretung.

FEHLERTABELLE

Problem	Mögliche Ursache
Der Abstützkolben fährt nicht vollständig aus, wenn das System unter Druck gesetzt wird.	Feststellen, ob das Hydrauliksystem die maximale Durchflußmenge überschreitet (siehe technische Daten). Prüfen, ob die Anstellfeder defekt ist. Abstützkolben und Klemmhülse auf Beschädigungen untersuchen.
Der Abstützzylinder hebt das Werkstück an.	Das gewählte Abstützzylinder-Modell könnte für die Anwendung zu groß sein.
Der Abstützkolben bleibt nicht in Position.	Der Hydraulikdruck könnte unter dem Minimalwert liegen, der erforderlich ist, um den Abstützkolben zu halten. Die Bearbeitungskräfte könnten die Leistung des Abstützzylinders übersteigen.
Der Abstützkolben fährt nicht bis zur gewünschten Höhe aus.	Der Hydraulikdruck wurde nicht aus dem System entlassen. Hoher Staudruck aufgrund von Rohrverbindungen mit geringem Durchmesser oder starken Biegungen. Kolben, Klemmhülse und Abstreifer auf Beschädigungen oder Verschmutzung untersuchen. Prüfen, ob die Rückstellfeder defekt ist.
Der Abstützzylinder verliert Öl.	Dichtungen auf Abrieb oder Beschädigungen untersuchen. Die Verbindung zum Abstützzylinder könnte undicht sein.

L2110 Rév. B 01/98

INSTRUCTIONS IMPORTANTES POUR LA RÉCEPTION

Inspecter visuellement toutes les pièces pour détecter les dégâts éventuels subis pendant l'expédition. Signaler immédiatement au transporteur les dommages constatés. Les avaries survenues pendant l'expédition NE SONT PAS couvertes par la garantie. Le transporteur est responsable de tous les frais de réparation ou de remplacement résultant de dommages survenus au cours du transport.

INFORMATIONS POUR LA SÉCURITÉ

Pour éviter les accidents corporels et dégâts matériels pendant le fonctionnement du système, lire et respecter les MISES EN GARDE, AVERTISSEMENTS et INSTRUCTIONS accompagnant ou apposés sur chaque produit. ENERPAC DÉCLINE TOUTE RESPONSABILITÉ EN CAS DE DOMMAGES MATÉRIELS OU PERSONNELS RÉSULTANT D'UN USAGE DANGEREUX DU PRODUIT, D'UN MANQUE D'ENTRETIEN OU DE L'USAGE INCORRECT DU PRODUIT ET DU SYSTÈME. En cas de doute en ce qui concerne les applications et les mesures de sécurité, contacter Enerpac.

⚠ AVERTISSEMENT

Toujours porter un équipement de protection personnelle pendant l'utilisation de matériel hydraulique (lunettes de sécurité, gants, etc.).

⚠ AVERTISSEMENT

La pression de fonctionnement du circuit ne doit pas dépasser la pression nominale maximum du composant dont la pression nominale est la plus basse du circuit.

⚠ AVERTISSEMENT

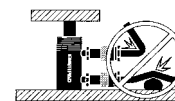
S'assurer que tous les composants du système sont protégés de sources extérieures de dommages telles qu'une chaleur excessive, des flammes, des pièces mécaniques mobiles, des bords tranchants et des produits chimiques corrosifs.

⚠ AVERTISSEMENT

Ne pas excéder la charge maximum spécifiée sur la tige du vérin de support.

⚠ ATTENTION**ÉVITER D'ENDOMMAGER LES FLEXIBLES HYDRAULIQUES.**

- Lors de l'acheminement des flexibles hydrauliques, éviter de les vriller et de les plier. La présence d'un flexible vrillé ou plié entraînera un reflux important. De plus, les pliures et les vrilles détériorent la structure interne du flexible, causant sa défaillance prématurée.
- Ne pas laisser tomber d'objets lourds sur le flexible. Un choc brutal peut endommager les filaments internes du flexible. Toute pression appliquée à un flexible endommagé peut provoquer sa rupture.



POUR CONSERVER LE BÉNÉFICE DE LA GARANTIE, UTILISER UNIQUEMENT L'HUILE HYDRAULIQUE ENERPAC.

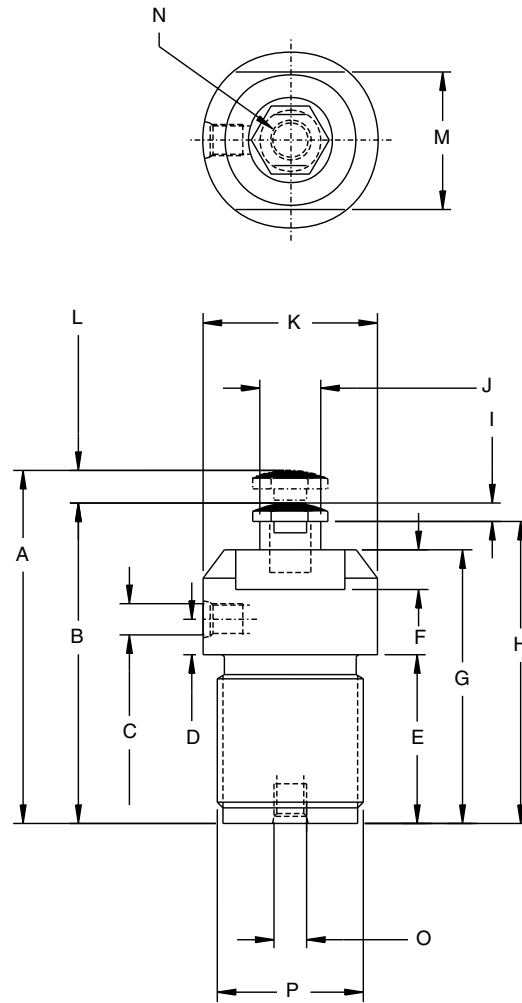


Figure 1 -- Modèles WFT/WST

DIMENSIONS

N° DE MODÈLE	A	B	C	D	E	F	G	H
WFT71 WST71	89,2 (3.51)	79,5 (3.13)	#2 SAE .312-24 UNF	8,6 (.34)	41,9 (1.65)	9,7 (.38)	67,8 (2.67)	74,9 (2.95)
WFT72 WST72			.125 - 28 BSPP					
N° DE MODÈLE	I	J	K	L	M	N	O	P
WFT71 WST71	4,6 (.18)	15,01 (.591)	43,4 (1.71)	9,7 (.38)	34,0 (43.4)	M10 X 1,5 6H	#2 SAE .312-24 UNF	1.375-18 UNEF-2A
WFT72 WST72							.125-28 BSPP	M35X1,5 6H
mm (inches)								

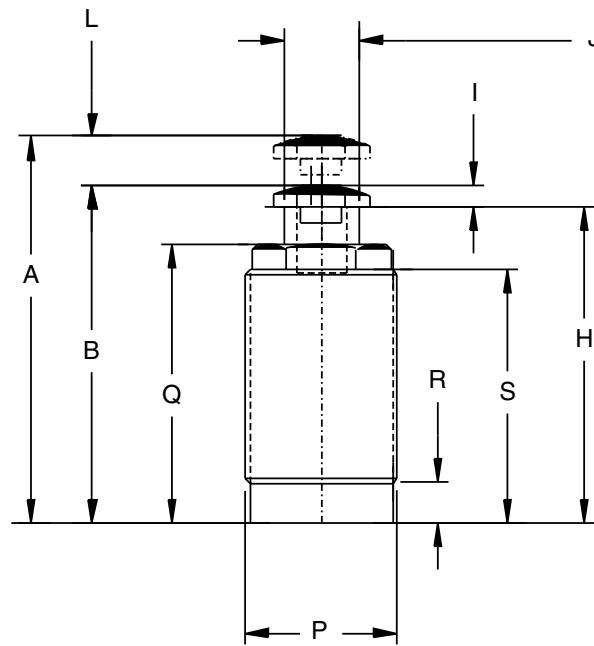
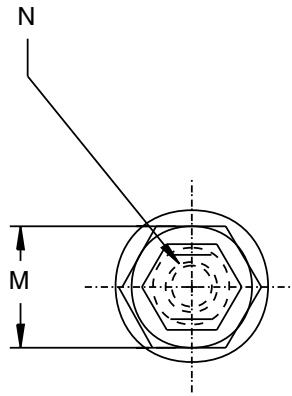


Figure 2 -- Modèles WFM/WSM

N° DE MODÈLE	A	B	H	I	J	L	M	N
WFM/WSM 71	76,2	66,5	62,0	4,6	15,01	9,7	23,9	M10 X 1,5
WFM/WSM 72	(3.00)	(2.62)	(2.44)	(.18)	(.591)	(.38)	(.94)	6H
N° DE MODÈLE	P	Q	R	S				
WFM/WSM 71	1.25-16	2.16	.31	1.96				
WFM/WSM 72	M30 X 1,5	(54,9)	(7,9)	(49,8)				
mm (inches)								

CARACTÉRISTIQUES

	WFT 71, WFT 72, WFM 71, WFM 72	WST 71, WST 72, WSM 71, WSM 72
PLAGE DE PRESSION	50-350 bar (700-5000) psi	
COURSE mm (in.)	9,7 (.38)	
CAPACITÉ À LA PRESSION MAXI kN (lbs.)	7,3 (1650)	
FLEXION DU SUPPORT À LA FORCE MAXI. mm (in.)	0,06 (.0025)	
FORCE APPLIQUÉE PAR LE RESSORT À MI-COURSE kN (lbs.)	1,75 (3.9)	2,46 (5.5)
CONTENANCE EN HUILE cm ³ (cu. in.)	0,69 (.04)	0,16 (.01)

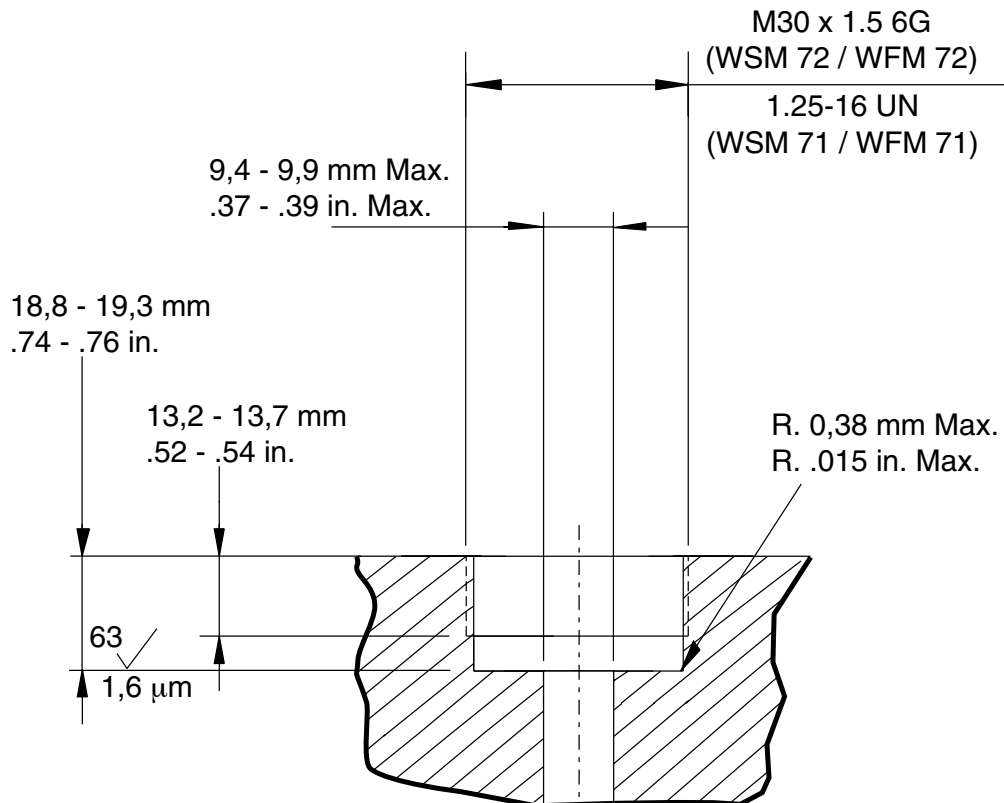
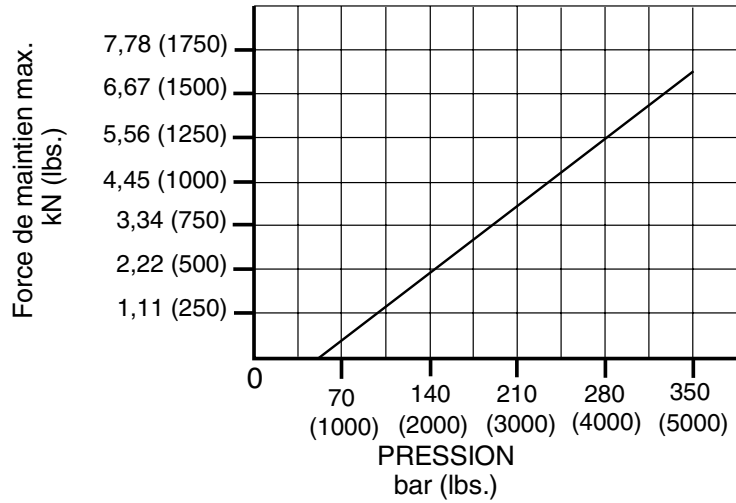


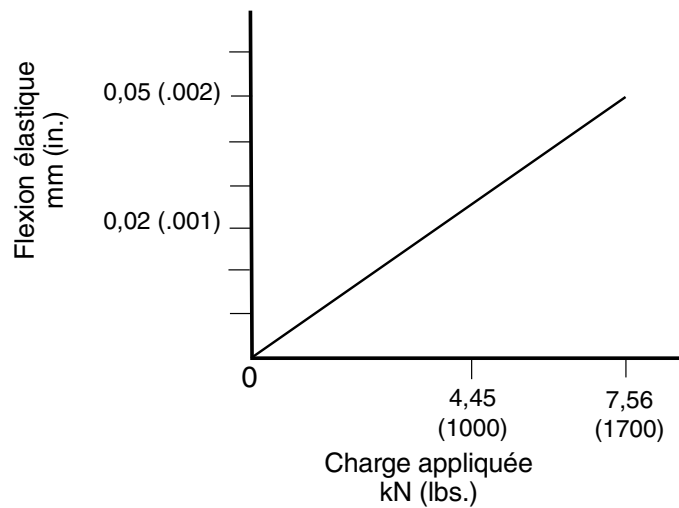
Figure 3 -- Dimensions d'installation du porte-pièce pour modèles WFM/WSM

TABEAU 1
FORCE DE MAINTIEN MAXIMUM ET PRESSION HYDRAULIQUE DE FONCTIONNEMENT



Pression de verrouillage minimum 50 bar (700 psi)

TABEAU 2
FLEXION DU SUPPORT ET CHARGE APPLIQUÉE



DESCRIPTION

Extension par fluide

L'huile hydraulique entre par l'orifice et soulève le piston. La tige du vérin est soulevée par la force du ressort jusqu'à ce qu'elle touche la pièce. Une fois que la tige rencontre une résistance, la pression hydraulique augmente et exerce une force sur le manchon de la tige. Le manchon comprime et saisit la tige, la bloquant en place.

Lorsque la pression hydraulique est relâchée, le manchon s'élargit et la tige est rétractée par un ressort.

Extension par ressort

Le poids et le contour de la pièce déterminent automatiquement la hauteur de la tige du vérin. L'huile hydraulique entre par l'orifice et comprime le manchon, saisissant la tige et la bloquant en place.

Lorsque la pression hydraulique est relâchée, le manchon s'élargit, dégageant la tige.

INSTALLATION

1. Placer le support de travail au point le plus bas du circuit hydraulique pour faciliter l'aération. Si cela est impossible, installer un purgeur au point le plus haut du circuit.
2. Installer les supports de travail en vissant les porte-pièces. Le support doit être monté de façon à ce que la tige soit à mi-course environ au moment de son contact avec la pièce dans le porte-pièce. Serrer à 15,0 à 20,0 Nm (11-15 ft-lbs.).
3. Retirer un bouchon d'expédition et brancher la conduite hydraulique en utilisant les raccords appropriés (WFT 71, WFT 72, WST 71, WST 72 uniquement). Tous les flexibles et raccords doivent avoir une pression nominale de 350 bar (5000 psi) minimum.
4. Si plusieurs supports sont connectés, ils doivent être reliés en série, en utilisant les deux orifices hydrauliques (WFT 71, WFT 72, WST 71, WST 72 uniquement). Les orifices fonctionnent de la même manière et l'un comme l'autre peut être utilisé comme orifice d'entrée.
5. La pompe hydraulique d'entraînement doit pouvoir fournir une pression de 350 bar (5000 psi). Pour la plupart des applications, une pression de 207 à 276 bar (3000 à 4000 psi) est nécessaire. Pour les pièces lourdes, une pression de 350 bar (5000 psi) peut être nécessaire. Les pompes doivent avoir une capacité suffisante pour fournir une alimentation en huile adéquate aux supports de travail, flexibles, brides et à tous les autres éléments du circuit. Consulter le tableau 1 pour les forces de maintien maximum en fonction de la pression de fonctionnement.

FONCTIONNEMENT

1. Pour les modèles WST71, WST72, WSM 71 et WSM72, le poids et le contour de la pièce déterminent automatiquement la hauteur de la tige du support. Pour les modèles WFT71, WFT72, WFM71, et WFM72, la tige est soulevée par la pression hydraulique jusqu'à ce qu'elle touche la pièce.
2. Actionner la pression hydraulique pour étendre la tige contre la pièce (WFT 71, WFT 72, WFM 71, WFM 72 uniquement). La position de la tige du support sera maintenue jusqu'à ce que la pression hydraulique soit relâchée.
3. Brider la pièce en position pour faciliter l'usinage.
4. Lorsque l'usinage est terminé, relâcher les brides puis la pression hydraulique aux supports de travail en fermant les vannes du circuit ou en arrêtant la pompe d'entraînement.

ENTRETIEN ET RÉPARATION

Il est nécessaire d'effectuer l'entretien au moindre signe d'usure et/ou de fuite. Inspecter de temps à l'autre tous les composants pour détecter les problèmes éventuels nécessitant entretien ou réparation. Enerpac tient à la disposition de sa clientèle des kits de pièces pour l'entretien du matériel. Des listes de pièces de rechange sont aussi disponibles. Contacter le représentant Enerpac.

DÉPANNAGE

Problème	Cause possible
La tige du vérin ne s'étend pas complètement quand la pression du circuit est activée.	Déterminer si le circuit hydraulique a un débit supérieur au maximum (voir le tableau des caractéristiques). Vérifier que le ressort de tension n'est pas cassé. Vérifier que la tige et le manchon ne sont pas endommagés.
Le support de travail soulève la pièce de ses surfaces d'appui.	Le support de travail est peut-être trop grand pour l'application.
La tige du support de travail glisse.	La pression hydraulique est peut-être inférieure au minimum pour maintenir la tige. Les forces de coupe sont peut-être supérieures à la capacité du support de travail.
La tige ne se rétracte pas. La tige ne parvient pas à la hauteur d'extension.	La pression hydraulique n'a pas été relâchée du circuit. Pression de retour excessive causée par une tubulure de diamètre insuffisant ou des coudes aigus. Vérifier que la tige, le manchon et le racleur ne sont pas endommagés et qu'il n'y a pas de débris accumulés. Vérifier que le ressort de rappel n'est pas cassé.
Fuite d'huile au support de travail.	Vérifier que les joints ne sont ni usés ni abîmés. Fuite éventuelle à la connexion des supports de travail.

L2110 Rev. B 01/98

INSTRUCCIONES IMPORTANTES PARA LA RECEPCION

Inspeccione visualmente todos los componentes para ver si han sufrido daños durante el transporte. Si existe algún deterioro comuníquese inmediatamente al transportista. Los daños ocurridos durante el transporte NO están cubiertos por la garantía. El transportista debe responder de los costos de reparación o reemplazo de las piezas debido a daños causados durante el transporte.

INFORMACION SOBRE SEGURIDAD

Para evitar lesiones personales o daños físicos mientras el sistema está funcionando, lea y observe toda la información encontrada en los AVISOS, ADVERTENCIAS e INSTRUCCIONES que acompañan al producto. ENERPAC NO SE HACE RESPONSABLE DE LOS DAÑOS O LESIONES CAUSADOS POR EL USO INSEGURO DEL PRODUCTO, LA FALTA DE MANTENIMIENTO O LA APLICACION INCORRECTA DEL PRODUCTO Y SISTEMA. Ante cualquier duda sobre las aplicaciones y medidas de seguridad, póngase en contacto con Enerpac.

⚠ ADVERTENCIA

Para evitar las lesiones personales siempre use equipo protector personal apropiado cuando maneje el equipo hidráulico (por ejemplo, gafas de seguridad, guantes, etc.).

⚠ ADVERTENCIA

La presión de funcionamiento del sistema no debe sobrepasar el régimen de presión del componente de presión más baja en el sistema.

⚠ ADVERTENCIA

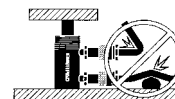
Asegúrese que todos los componentes del sistema estén protegidos de fuentes dañinas externas, tales como calor excesivo, llamas, piezas mecánicas móviles, bordes afilados y productos químicos corrosivos.

⚠ ADVERTENCIA

No exceda la carga máxima especificada para el pistón del portapieza.

⚠ ATENCION**EVITE DAÑAR LAS MANGUERAS HIDRAULICAS.**

- Durante la instalación de las mangueras hidráulicas evite los codos pronunciados y torceduras. El uso de una manguera con muchos codos o torcida causará contrapresión severa. Además, los codos pronunciados y las torceduras dañarán internamente la manguera conduciendo a su falla prematura.
- No deje caer objetos pesados sobre las mangueras. Un golpe fuerte puede causar daño interno a las hebras de alambre de la manguera. La aplicación de presión a una manguera dañada puede reventarla.

**PARA PROTEGER SU GARANTIA, USE SOLAMENTE ACEITE HIDRAULICO ENERPAC.**

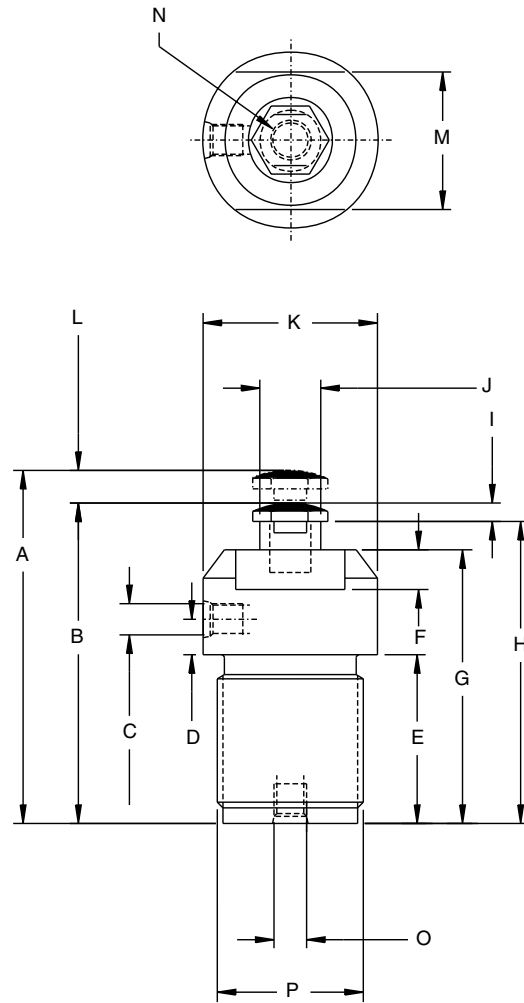


Figura 1 -- Modelos WFT/WST

DIMENSIONES

NO. DE MODELO	A	B	C	D	E	F	G	H
WFT71 WST71	89,2 (3.51)	79,5 (3.13)	#2 SAE .312-24 UNF	8,6 (.34)	41,9 (1.65)	9,7 (.38)	67,8 (2.67)	74,9 (2.95)
WFT72 WST72			.125 - 28 BSPP					
NO. DE MODELO	I	J	K	L	M	N	O	P
WFT71 WST71	4,6 (.18)	15,01 (.591)	43,4 (1.71)	9,7 (.38)	34,0 (1.34)	M10 X 1,5 6H	#2 SAE .312-24 UNF	1.375-18 UNEF-2A
WFT72 WST72							.125-28 BSPP	M35X1,5 6H
mm (pulg)								

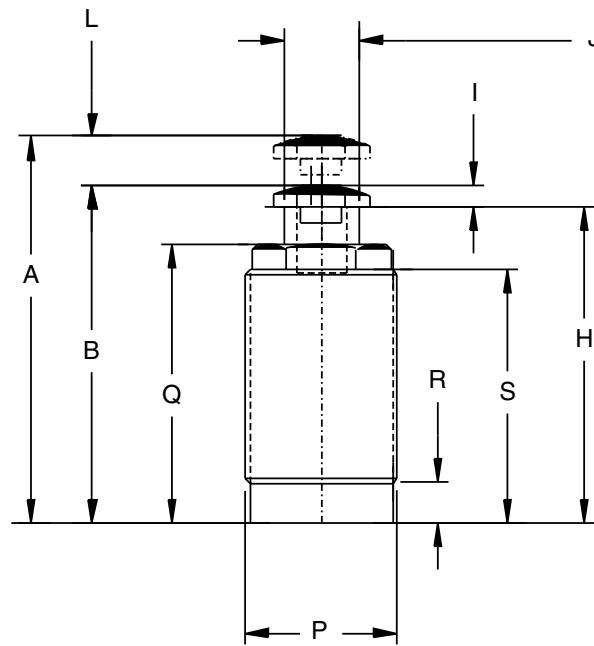
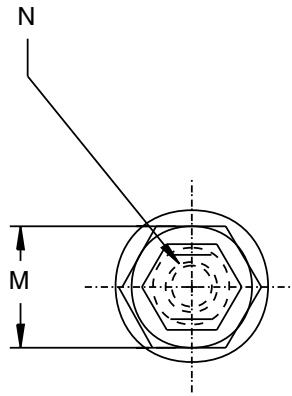


Figura 2 -- Modelos WFM/WSM

NO. DE MODELO	A	B	H	I	J	L	M	N
WFM/WSM 71	76,2	66,5	62,0	4,6	15,01	9,7	23,9	M10 X 1,5
WFM/WSM 72	(3,00)	(2,62)	(2,44)	(.18)	(.591)	(.38)	(.94)	6H
NO. DE MODELO	P	Q	R	S				
WFM/WSM 71	1.25-16 UN	2.16	.31	1.96				
WFM/WSM 72	M30 X 1,5 6G	(54,9)	(7,9)	(49,8)				
mm (pulg)								

ESPECIFICACIONES

	WFT 71, WFT 72 WFM 71, WFM 72	WST 71, WST 72, WSM 71, WSM 72
REGIMEN DE PRESION	50-350 bar (700-5000) psi	
CARRERA mm (pulg)	9,7 (.38)	
CAPACIDAD A PRESION MAX. kN (lbs.)	7,3 (1650)	
DEFLEXION DEL PORTAPIEZA A FUERZA MAX. mm (pulg)	0,06 (.0025)	
FUERZA APLICADA POR RESORTE EN LA MITAD DEL RECORRIDO kN (lbs.)	1,75 (3.9)	2,46 (5.5)
CAPACIDAD DE ACEITE cm³ (pulg³)	0,69 (.04)	0,16 (.01)

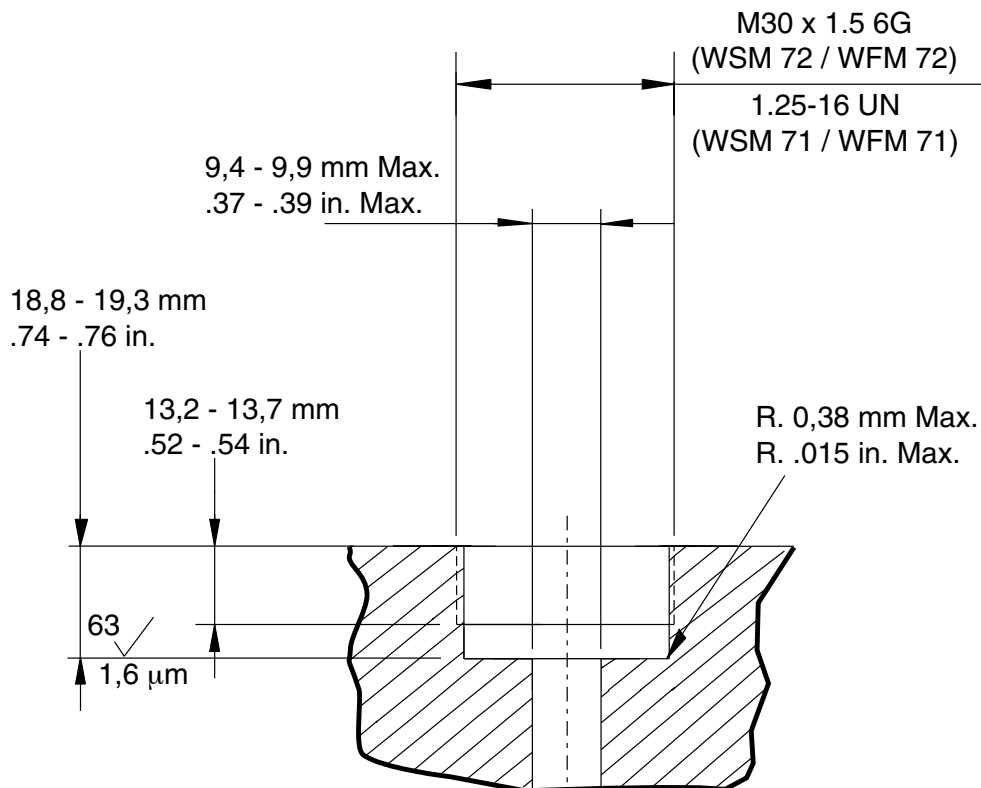
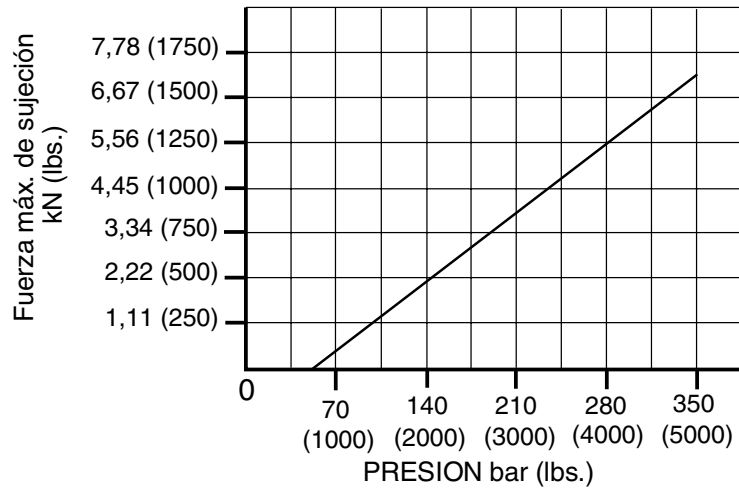


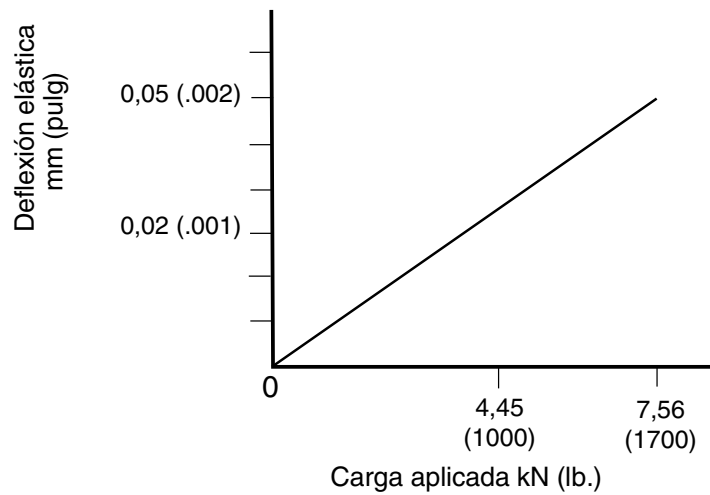
Figura 3 -- Dimensiones de instalación del accesorio para modelos WFM/WSM.

TABLA 1
FUERZA MAXIMA DE SUJECION CONTRA PRESION HIDRAULICA DE FUNCIONAMIENTO



Presión de bloqueo mínima de 50 bar (700 psi)

TABLA 2
DEFLEXION DEL PORTAPIEZA CONTRA CARGA APLICADA



DESCRIPCION

Avance hidráulico

El aceite hidráulico entra por la lumbrera y eleva el pistón. El pistón se eleva por fuerza de resorte hasta que toque la pieza de trabajo. Una vez que el pistón siente resistencia, la presión hidráulica aumenta y ejerce fuerza sobre la camisa del pistón. La camisa se comprime y agarra el pistón trabándolo en posición. Al aliviarse la presión hidráulica, la camisa se expande y el pistón es retraído por un resorte.

Avance por resorte

El peso y el contorno de la pieza de trabajo fijan automáticamente la altura del pistón. El aceite hidráulico entra por una lumbrera y comprime la camisa la que agarra el pistón y lo trava en posición. Al aliviarse la presión hidráulica, la camisa se expande y suelta el pistón.

INSTALACION

1. Coloque el portapieza en el punto más bajo del sistema hidráulico para facilitar la ventilación. En caso de no ser posible, coloque un tapón de purga en el punto más alto del sistema.
2. Instale los portapiezas atornillándolos a los accesorios. El portapieza debe quedar instalado de tal manera que el pistón esté aproximadamente en la mitad de su recorrido cuando toque la pieza de trabajo en el accesorio. Apriete a 15,0 - 20,0 Nm (11-15 lb-pie).
3. Quite un tapón instalado para el transporte y conecte la manguera hidráulica usando los adaptadores correspondientes (WFT 71, WFT 72, WST 71, WST 72 solamente). Todas las mangueras y adaptadores deben tener una capacidad nominal de 340 bar (5000 psi) como mínimo.
4. Si se va a conectar varios portapiezas, conéctelos en serie utilizando las dos lumbreras hidráulicas (WFT 71, WFT 72, WST 71, WST 72 solamente). La función de las lumbreras es la misma y cualquiera de las dos se puede usar como lumbrera de entrada.
5. La bomba de potencia hidráulica debe ser capaz de producir 350 bar (5000 psi). Para la mayoría de las aplicaciones, se necesitará 207 - 276 bar (3000 - 4000 psi). Para piezas de trabajo pesadas, puede necesitarse 350 bar (5000 psi). Las bombas de potencia deben ser lo suficientemente grandes para producir un suministro de aceite utilizable para los portapiezas, mangueras, mordazas y todos los demás componentes del sistema. Para averiguar las fuerzas máximas de sujeción en función de la presión de funcionamiento, refiérase a la tabla 1.

FUNCIONAMIENTO

1. Para los modelos WST71, WST72, WSM 71 y WSM72, el peso y el contorno de la pieza de trabajo fijan automáticamente la altura del pistón del portapieza. Para los modelos WFT71, WFT72, WFM71 y WFM72, el pistón es elevado por presión hidráulica hasta que toque la pieza de trabajo.
2. Active la presión hidráulica para hacer avanzar el pistón contra la pieza de trabajo (WFT 71, WFT 72, WFM 71, WFM 72 solamente). El pistón del portapieza mantendrá su posición hasta que la presión hidráulica se alivie.
3. Fije la pieza de trabajo con las mordazas para facilitar las operaciones de fresado.
4. Una vez terminado el fresado, suelte las mordazas y alivie la presión hidráulica de los portapiezas, cerrando las válvulas del sistema o apagando la bomba de potencia.

MANTENIMIENTO Y SERVICIO

Será necesario hacer trabajos de mantenimiento cuando se note algún desgaste y/o fuga. Inspeccione ocasionalmente todos los componentes para detectar cualquier problema que pueda requerir servicio y mantenimiento. Enerpac ofrece juegos de piezas de repuesto para el mantenimiento del equipo. También hay hojas de piezas de repuesto disponibles. Póngase en contacto con el representante de Enerpac.

LOCALIZACION DE AVERIAS

Problema	Causa posible
El pistón no avanza totalmente cuando se activa la presión del sistema.	Determine si el sistema hidráulico está sobrepasando el caudal máximo (vea la tabla de especificaciones). Revise si el resorte tensor está roto. Revise si el pistón y la camisa están dañados.
El portapieza eleva la pieza fuera de las superficies de apoyo.	El tamaño del portapieza puede ser demasiado grande para la aplicación.
El pistón del portapieza patina.	La presión hidráulica puede ser inferior al valor mínimo requerido para sujetar el pistón. Las fuerzas de corte pueden estar excediendo la capacidad del portapieza.
El pistón no se retrae. El pistón no llega a la altura extendida.	No se ha aliviado la presión hidráulica del sistema. Exceso de contrapresión debido a tubería de diámetro pequeño o codos muy pronunciados. Revise el pistón, camisa y limpiador en busca de daño o impurezas. Revise si el resorte de retorno está roto.
Escape de aceite en el portapieza.	Revise si hay sellos desgastados o dañados. La conexión a los portapiezas puede estar perdiendo fluido.

L2110 Rev. B 01/98

IMPORTANTI ISTRUZIONI AL RICEVIMENTO

Ispezionare visivamente tutti i componenti per accertare eventuali danni derivanti dal trasporto. In tal caso, sporgere subito reclamo all'impresa di trasporti. I danni di trasporto NON sono coperti dalla garanzia. L'impresa di trasporto è responsabile degli stessi e deve rispondere di tutti i costi di riparazione e sostituzione dei componenti.

INFORMAZIONI SULLA SICUREZZA

Leggere tutte le istruzioni ed i segnali di AVVISO e di ATTENZIONE. Attenersi strettamente agli stessi per evitare infortuni o danni alle cose durante il funzionamento del sistema. LA ENERPAC NON È RESPONSABILE DI DANNI O LESIONI RISULTANTI DA USO IMPROPRIO DEL PRODOTTO, MANCANZA DI MANUTENZIONE OD UTILIZZO NON CORRETTO DEL PRODOTTO E/O DEL SISTEMA AD ESSO COLLEGATO. In caso di dubbio sulle applicazioni del prodotto e sulle precauzioni di sicurezza, rivolgersi alla ENERPAC.

⚠ AVVISO

Per evitare infortuni, quando si lavora con apparecchiature oleodinamiche indossare sempre indumenti protettivi adeguati (ossia occhiali di sicurezza, guanti, ecc.).

⚠ AVVISO

La pressione di esercizio del sistema non deve superare la pressione nominale minima dei componenti del sistema stesso.

⚠ AVVISO

Accertarsi che tutti i componenti del sistema siano protetti da fonti esterne di danno, quali temperature eccessive, fiamme, componenti meccanici in movimento, bordi affilati e agenti chimici corrosivi.

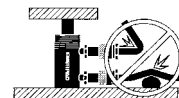
⚠ AVVISO

Il carico applicato allo stantuffo del supporto non deve superare il valore massimo specificato.

⚠ ATTENZIONE**NON DANNEGGIARE I TUBI FLESSIBILI IDRAULICI**

– Durante l'instradamento dei tubi flessibili idraulici, evitare curvature brusche e attorcimenti degli stessi.

L'uso di un tubo flessibile piegato o attorto causa una elevata pressione inversa, nonché danni interni al tubo stesso che ne riducono la durata d'impiego.



– Non lasciare cadere oggetti pesanti su un tubo flessibile. Un urto può causare danni interni agli strati di fibre intrecciate del tubo. L'applicazione di pressione ad un tubo flessibile danneggiato ne può causare la rottura.

**PER PROTEGGERE LA GARANZIA, USARE ESCLUSIVAMENTE OLIO IDRAULICO ENERPAC.**

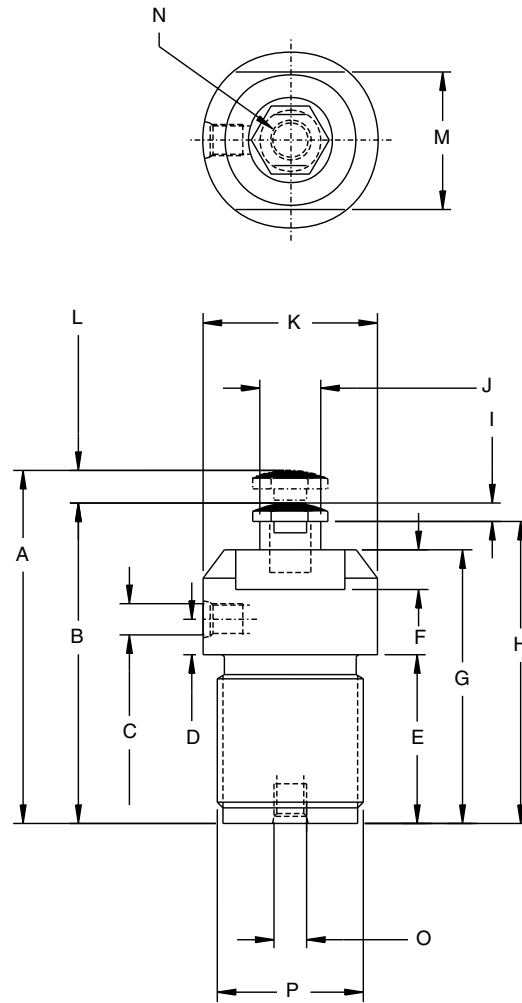


Figura 1 -- Modelli WFT/WST

DIMENSIONI

N. MODELLO	A	B	C	D	E	F	G	H
WFT71 WST71	89,2 (3.51)	79,5 (3.13)	#2 SAE .312-24 UNF	8,6 (.34)	41,9 (1.65)	9,7 (.38)	67,8 (2.67)	74,9 (2.95)
WFT72 WST72			.125 - 28 BSPP					
N. MODELLO	I	J	K	L	M	N	O	P
WFT71 WST71	4,6 (.18)	15,01 (.591)	43,4 (1.71)	9,7 (.38)	34,0 (1.34)	M10 X 1,5 6H	#2 SAE .312-24 UNF	1.375-18 UNEF-2A
WFT72 WST72							.125-28 BSPP	M35X1,5 6H
(mm) inches								

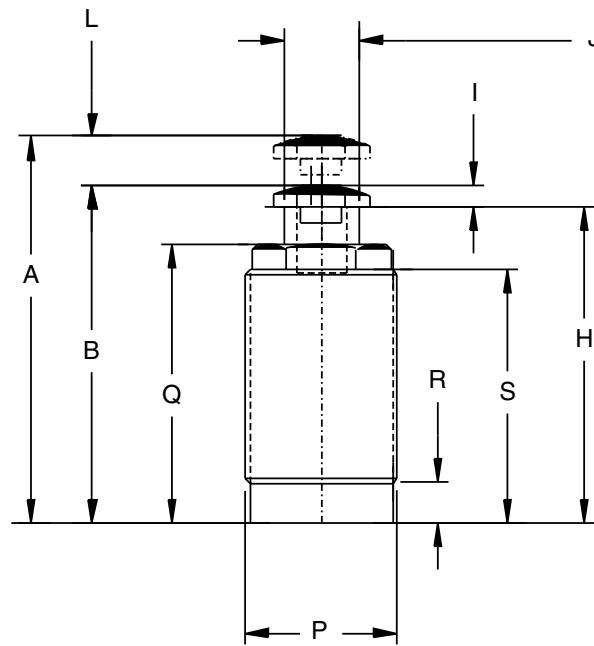
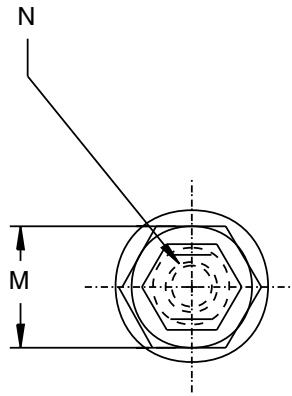


Figura 2 -- Modelli WFM/WSM

N. MODELLO	A	B	H	I	J	L	M	N
WFM/WSM 71	76,2	66,5	62,0	4,6	15,01	9,7	23,9	M10 X
WFM/WSM 72	(3,00)	(2,62)	(2,44)	(.18)	(.591)	(.38)	(.94)	1,5 6H
N. MODELLO	P	Q	R	S				
WFM/WSM 71	1.25-16 UN	2.16	.31	1.96				
WFM/WSM 72	M30 X 1,5 6G	(54,9)	(7,9)	(49,8)				
mm (inches)								

DATI TECNICI

	WFT 71, WFT 72, WFM 71, WFM 72	WST 71, WST 72, WSM 71, WSM 72
CAMPO DI PRESSIONI	50-350 bar (700-5000) psi	
CORSA mm (in.)	9,7 (.38)	
FORZA SVILUPPATA ALLA PRESSIONE MAX. kN (lbs.)	7,3 (1650)	
DEFLESSIONE DEL SUPPORTO ALLA FORZA MAX. mm (in.)	0,06 (.0025)	
FORZA APPLICATA DALLA MOLLA A METÀ CORSA kN (lbs.)	1,75 (3.9)	2,46 (5.5)
CAPACITÀ SERBATOIO OLIO cm³ (in.³)	0,69 (.04)	0,16 (.01)

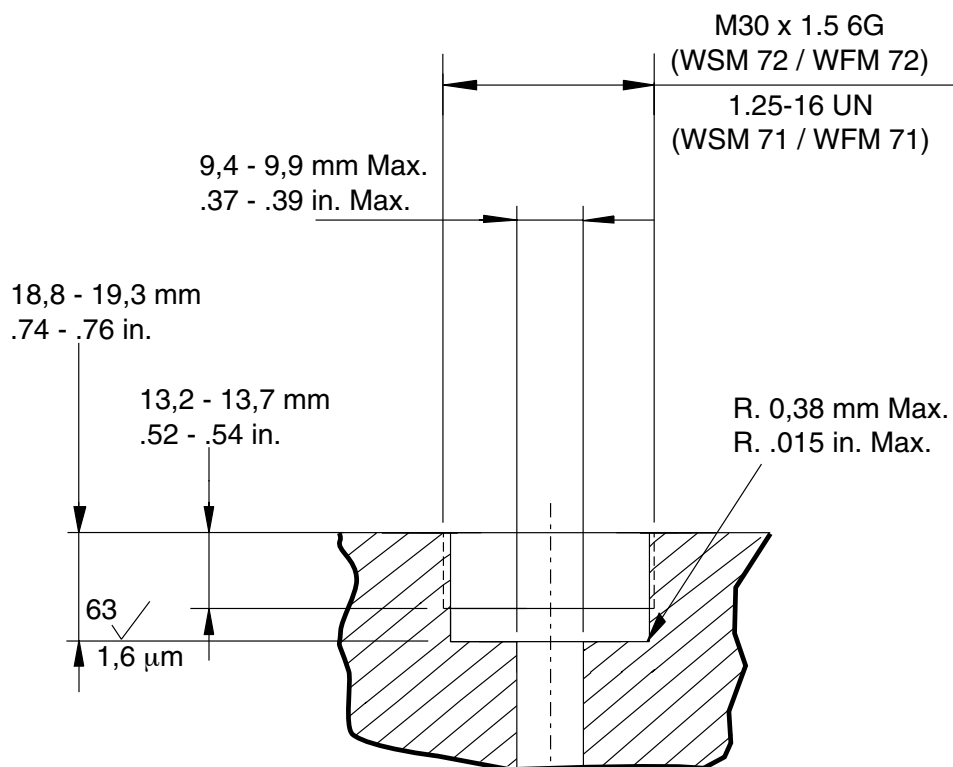
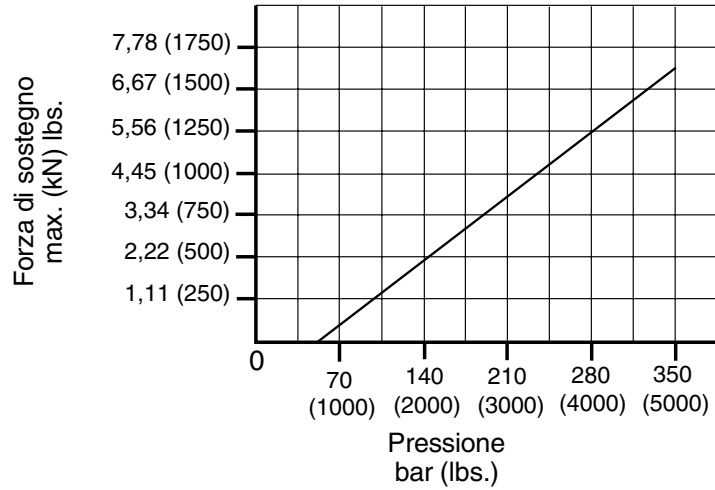


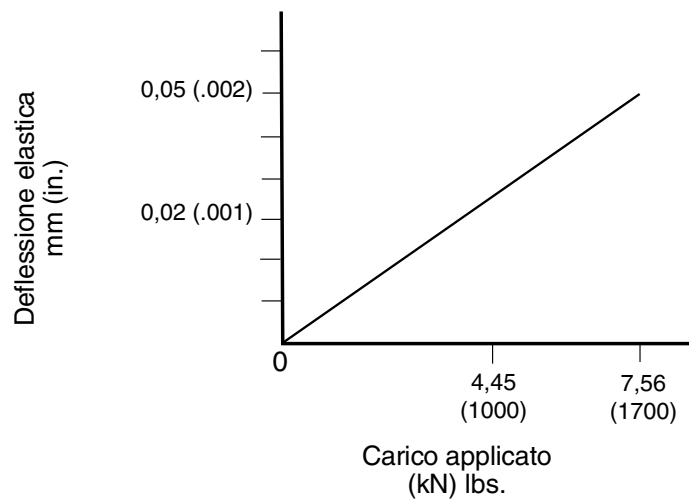
Figura 3 -- Dimensioni per l'installazione a struttura fissa dei modelli

TABELLA 1
FORZA DI SOSTEGNO MASSIMA IN FUNZIONE DELLA PRESSIONE IDRAULICA DI ESERCIZIO



Pressione minima di bloccaggio di 50 bar (700 psi)

TABELLA 2
DEFLESSIONE DEL SUPPORTO IN FUNZIONE DEL CARICO APPLICATO



DESCRIZIONE

Azionamento a fluido

L'olio idraulico entra dalla bocca e solleva lo stantuffo che, per sollecitazione elastica, si solleva finché non entra in contatto con il pezzo. Quando lo stantuffo incontra resistenza, la pressione idraulica aumenta ed esercita una forza sul manicotto dello stantuffo, comprimendolo. Il manicotto viene così serrato intorno allo stantuffo e lo blocca in posizione. Quando si scarica la pressione idraulica, il manicotto si espande e lo stantuffo viene represso tramite una molla.

Azionamento a molla

Il peso e la forma del pezzo determinano automaticamente l'altezza dello stantuffo. L'olio idraulico entra da una bocca e comprime il manicotto, che viene così serrato intorno allo stantuffo e lo blocca in posizione. Quando si scarica la pressione idraulica, il manicotto si espande e rilascia lo stantuffo.

INSTALLAZIONE

1. Collocare il supporto nel punto più basso dell'impianto oleodinamico, per facilitare il flusso dell'aria. Se ciò non è possibile, montare un tappo di sfiato nel punto più alto dell'impianto.
2. Installare il supporto avvitandolo nella struttura fissa. Montare il supporto in modo che lo stantuffo sia approssimativamente a metà corsa quando entra in contatto con il pezzo nella struttura fissa. Serrare ad una coppia di 15,0 - 20,0 Nm (11-15 ft-lbs.).
3. Rimuovere uno dei tappi di spedizione e collegare la linea idraulica utilizzando raccordi adeguati (solo per i modelli WFT 71, WFT 72, WST 71 e WST 72). La pressione nominale minima di tutti i tubi flessibili e i raccordi deve essere di 350 bar (5000 psi).
4. Se si intendono collegare più supporti, collegarli in serie utilizzando entrambe le bocche idrauliche (solo per i modelli WFT 71, WFT 72, WST 71 e WST 72). Le bocche funzionano in modo identico e come bocca d'ingresso si può usare sia l'una sia l'altra.
5. La pompa idraulica a motore utilizzata deve poter sviluppare una pressione di 350 bar (5000 psi). Nella maggior parte degli impieghi, è necessaria una pressione di 207-276 bar (3000 - 4000 psi). Per pezzi molto pesanti, potrebbe essere necessaria una pressione di 350 bar (5000 psi). Le pompe a motore devono avere una cilindrata adeguata a erogare un volume di olio sufficiente per i supporti, i tubi flessibili, i dispositivi di serraggio e tutti gli altri componenti dell'impianto. Nella tabella 1 è illustrato l'andamento della forza di sostegno massima in funzione della pressione di esercizio.

FUNZIONAMENTO

1. Nei modelli WST71, WST72, WSM71, e WSM72, il peso e la forma del pezzo determinano automaticamente l'altezza dello stantuffo del supporto. Nei modelli WFT71, WFT72, WFM71, e WFM72, lo stantuffo viene sollevato dalla pressione idraulica finché non entra in contatto con il pezzo.
2. Attivare la pressione idraulica per fare avanzare lo stantuffo sul pezzo (solo per i modelli WFT 71, WFT 72, WFM 71, e WFM 72). La posizione dello stantuffo viene mantenuta finché non si scarica la pressione idraulica.
3. Per facilitare le operazioni di lavorazione, serrare il pezzo in posizione.
4. A lavorazione del pezzo completata, sbloccare i dispositivi di serraggio e quindi scaricare la pressione idraulica agente sui supporti chiudendo le valvole dell'impianto o disattivando la pompa a motore.

MANUTENZIONE ED ASSISTENZA

Ogniqualevolta sono presenti usura e/o perdite, è necessario effettuare la manutenzione. Ispezionare di tanto in tanto tutti i componenti per rilevare un qualsiasi problema che richieda manutenzione o assistenza. La Enerpac offre kit delle parti di ricambio per la manutenzione delle attrezzature. È inoltre disponibile un manuale delle parti di riparazione. Rivolgersi al proprio rappresentante Enerpac.

RICERCA GUASTI

Problema	Causa possibile
Lo stantuffo non avanza completamente quando si attiva la pressione del sistema.	La portata dell'impianto oleodinamico supera il valore massimo (vedi tabella dei dati tecnici). La molla di trazione/compressione è rotta. Lo stantuffo o il manicotto sono danneggiati.
Il supporto si solleva parzialmente oltre le superfici di riposo.	Il supporto è sovradimensionato per l'applicazione.
Lo stantuffo del supporto slitta.	La pressione idraulica è inferiore al valore minimo necessario a sostenere lo stantuffo. Le forze di taglio eccedono la forza sviluppata dal supporto.
Lo stantuffo non si retrae. Lo stantuffo è bloccato e non si estende.	La pressione idraulica non è stata scaricata dal sistema. Pressione inversa eccessiva derivante da tubi di piccolo diametro o curvature eccessive. Danni o accumulo di detriti nello stantuffo, nel manicotto e/o nella guarnizione. La molla di richiamo è rotta.
Perdite di olio nel supporto.	Guarnizioni usurate o danneggiate. Perdite nelle linee di convogliamento dell'olio allo stantuffo.

BELANGRIJKE INSTRUCTIES BIJ ONTVANGST

Controleer alle onderdelen op transportschade. Als er sprake is van transportschade waarschuw dan onmiddellijk de vervoerder. Transportschade valt NIET onder de garantie. De vervoerder is aansprakelijk voor alle kosten van reparatie of vervanging als gevolg van beschadiging tijdens vervoer.

VEILIGHEIDSINFORMATIE

Lees alle **OPMERKINGEN**, **WAARSCHUWINGEN** en **INSTRUCTIES** ter vermindering van persoonlijk letsel of schade aan eigendommen tijdens in bedrijf zijn van het systeem. **ENERPAC IS NIET AANSPRAKELIJK VOOR SCHADE OF LETSEL VOORTVLOEIEND UIT ONVEILIG GEBRUIK VAN HET PRODUKT, GEBREK AAN ONDERHOUD OF ONJUISTE PRODUKT- EN SYSTEEMTOEPASSING.** Neem contact op met ENERPAC wanneer er twijfel bestaat over toepassingen of de voorzorgsmaatregelen t.a.v. de veiligheid.

⚠ WAARSCHUWING

Draag altijd de juiste persoonlijke beschermingsmiddelen tijdens het gebruik van hydraulische apparaten (d.w.z. veiligheidsbril, handschoenen enz.).

⚠ WAARSCHUWING

De werkdruk van het systeem mag de toelaatbare druk van de component in het systeem met de laagste toelaatbare druk niet te boven gaan.

⚠ WAARSCHUWING

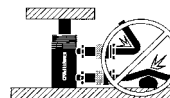
Bescherm alle componenten tegen overmatige hitte, vuur, bewegende machineonderdelen, scherpe randen en corrosieve chemicaliën.

⚠ WAARSCHUWING

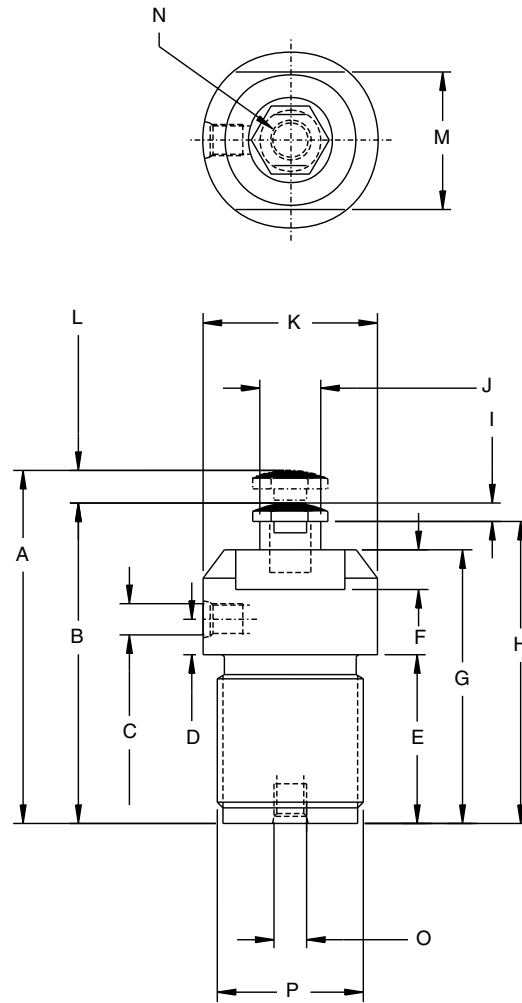
Zorg dat de opgegeven maximumbelasting op de plunjer van de stutsteun niet wordt overschreden.

⚠ VOORZICHTIG**ZORG DAT HYDRAULISCHE SLANGEN NIET BESCHADIGD WORDEN.**

- Vermijd scherpe bochten en knikken bij het aansluiten van de hydraulische slangen. Bij gebruik van gebogen of geknikte slangen ontstaat hoge tegendruk. Ook zullen de scherpe bochten en knikken inwendige beschadiging in de slang veroorzaken, waardoor de slang korter meegaat.
- Laat geen zware voorwerpen op de slang vallen. Een zware slag of stoot kan de metalen omvlechting van de slang van binnen beschadigen. Wanneer een beschadigde slang onder druk wordt gezet, kan hij barsten.



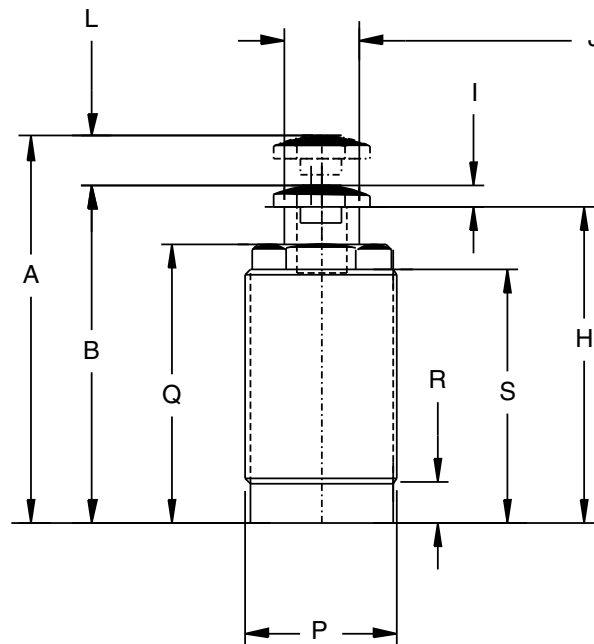
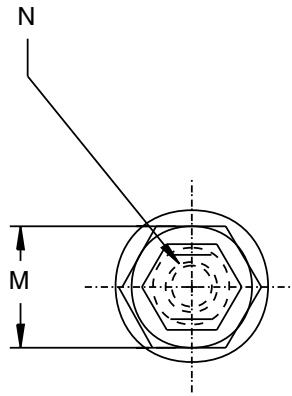
GEBRUIK UITSLUITEND ENERPAC HYDRAULISCHE OLIE OM DE GARANTIE TE BEHOUDEN.



Afbeelding 1 -- modellen WFT/WST

AFMETINGEN

MODELNR.	A	B	C	D	E	F	G	H
WFT71 WST71	89,2 (3.51)	79,5 (3.13)	#2 SAE .312-24 UNF	8,6 (.34)	41,9 (1.65)	9,7 (.38)	67,8 (2.67)	74,9 (2.95)
WFT72 WST72			.125 - 28 BSPP					
MODELNR.	I	J	K	L	M	N	O	P
WFT71 WST71	4,6 (.18)	15,01 (.591)	43,4 (1.71)	9,7 (.38)	34,0 (1.34)	M10 X 1,5 6H	#2 SAE .312-24 UNF	1.375-18 UNEF-2A
WFT72 WST72							.125-28 BSPP	M35X1,5 6H
(mm) inches								

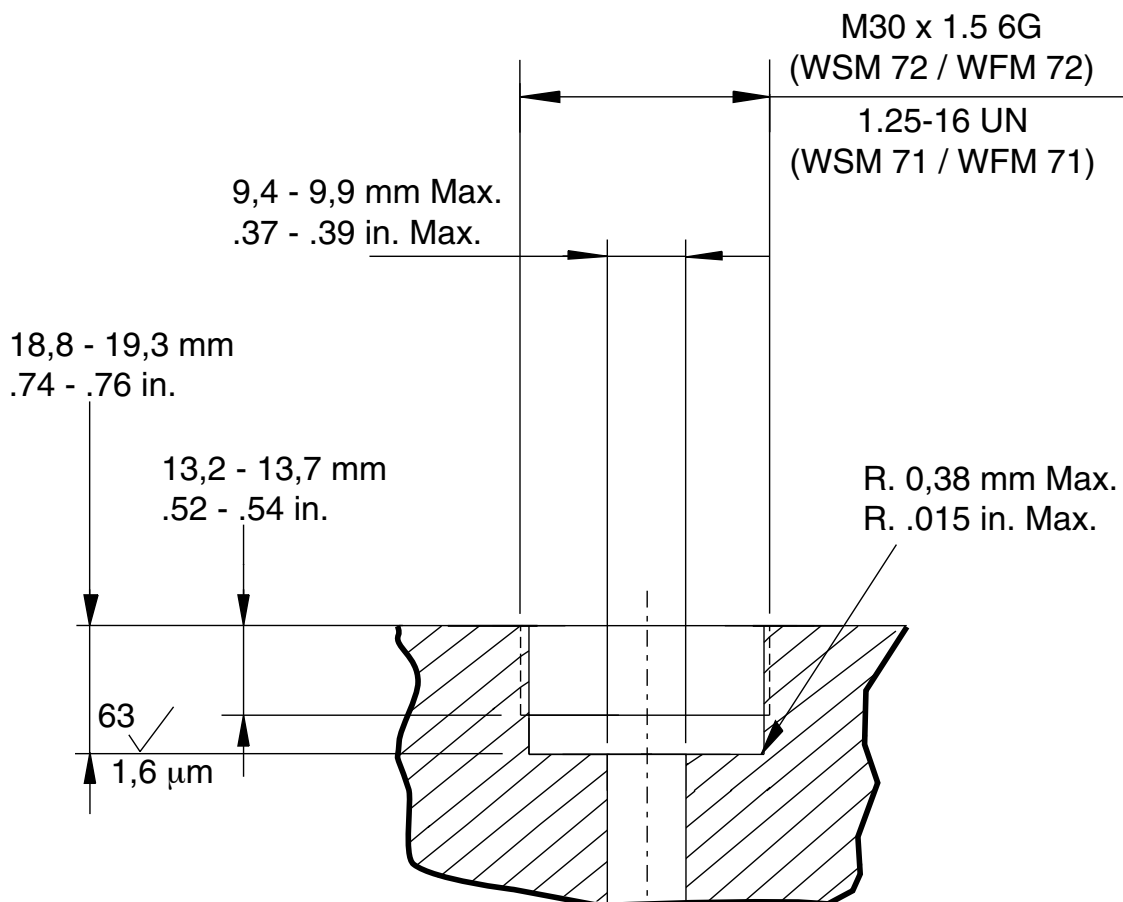


Afbeelding 2 -- modellen WFM/WSM

MODELNR.	A	B	H	I	J	L	M	N
WFM/WSM 71	76,2	66,5	62,0	4,6	15,01	9,7	23,9	M10 X
WFM/WSM 72	(3.00)	(2.62)	(2.44)	(.18)	(.591)	(.38)	(.94)	1,5 6H
MODELNR.	P	Q	R	S				
WFM/WSM 71	1.25-16 UN	2.16	.31	1.96				
WFM/WSM 72	M30 X 1,5 6G	(54,9)	(7,9)	(49,8)				
mm (inches)								

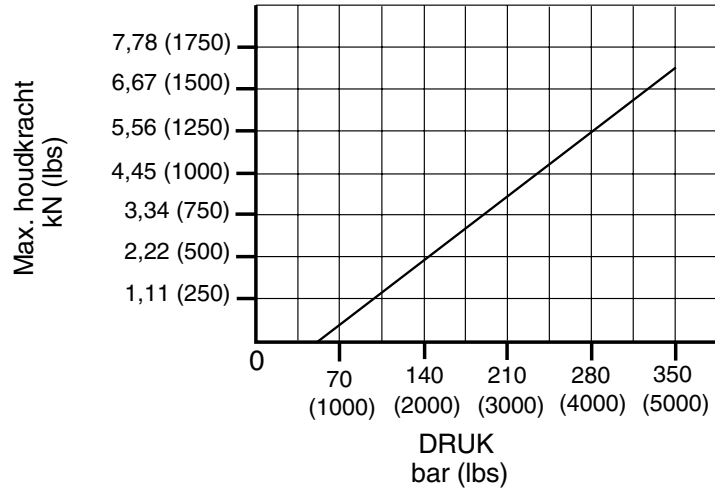
SPECIFICATIES

	WFT 71, WFT 72, WFM 71, WFM 72	WST 71, WST 72, WSM 71, WSM 72
DRUKGEBIED	50-350 bar (700-5000) psi	
SLAG mm (in.)	9,7 (.38)	
VERMOGEN bij MAX DRUK kN (lbs.)	7,3 (1650)	
DOORBUIGING STUTSTEUN bij MAX KRACHT mm (in.)	0,06 (.0025)	
VEERKRACHT bij MIDDEN VAN SLAG kN (lbs.)	1,75 (3.9)	2,46 (5.5)
OLIE-INHOUD cm ³ (in. ³)	0,69 (.04)	0,16 (.01)



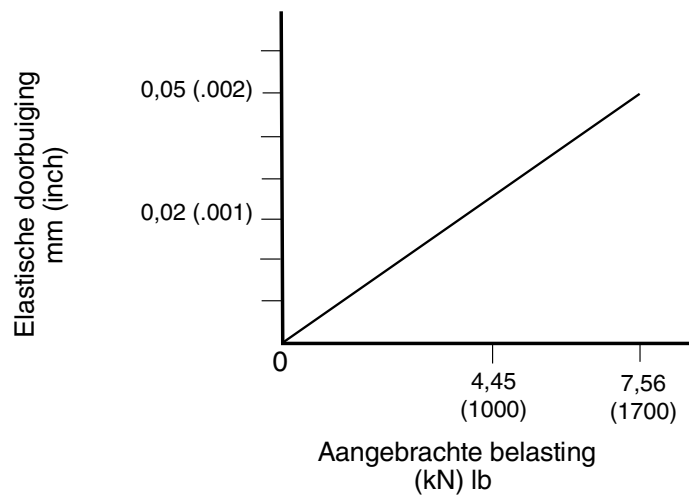
Afbeelding 3 -- Afmetingen voor installatie van fitting voor modellen WFM/WSM.

TABEL 1
MAXIMALE HOUDKRACHT T.O.V. HYDRAULISCHE WERKDRUK



minimale vergrendeldruk 50 bar (700 psi)

TABEL 2
DOORBUIGING STUTSTEUN T.O.V. TOEGEPASTE BELASTING



BESCHRIJVING

Vloeistof-uitgeschoven

Hydraulische olie komt de poort binnen en brengt de zuiger omhoog. De plunjer komt omhoog door veerkracht totdat deze het werkstuk raakt. Zodra de plunjer weerstand ondervindt, neemt de hydraulische druk toe en wordt kracht op de plunjermof uitgeoefend. De mof wordt samengedrukt en grijpt de plunjer waardoor deze op zijn plaats vastgezet wordt. Wanneer de hydraulische druk wordt ontlast, zet de mof uit en wordt de plunjer door een veer teruggetrokken.

Veer-uitgeschoven

Het gewicht en de vorm van het werkstuk stellen de plunjerhoogte automatisch in. Hydraulische olie komt één poort binnen en drukt de mof samen, waardoor de plunjer wordt gegrepen en op zijn plaats vastgezet. Wanneer de hydraulische druk wordt ontlast, zet de mof uit en komt de plunjer vrij.

INSTALLATIE

1. Plaats de werkstuksteun op het laagste punt van het hydraulische systeem voor een goede ontluchting. Als dat niet mogelijk is, breng dan een ontluchtingsstop op het hoogste punt van het systeem aan.
2. Installeer de werkstuksteunen door ze in de fittingen te schroeven. De werkstuksteun dient zodanig te worden gemonteerd dat de plunjer ongeveer bij het midden van de slag is wanneer de plunjer het werkstuk in de fitting raakt. Aandraaien tot 15,0 - 20,0 Nm (11-15 ft-lbs.).
3. Verwijder één transportstop en sluit de hydraulische leiding aan met de juiste aansluitingen (uitsluitend WFT 71, WFT 72, WST 71, WST 72). Alle slangen en aansluitingen moeten op minimaal 350 bar (5000 psi) berekend zijn.
4. Als meerdere stutsteunen aangesloten worden, dienen beide hydraulische poorten te worden gebruikt om ze in serie aan te sluiten (uitsluitend WFT 71, WFT 72, WST 71, WST 72). De poorten werken hetzelfde en een van beide poorten kan als de ingangspoort worden gebruikt.
5. De hydraulische krachtpomp moet in staat zijn om 350 bar (5000 psi) te produceren. Voor de meeste toepassingen is 207 - 276 bar (3000 - 4000 psi) vereist. Voor zware werkstukken kan 350 bar (5000 psi) nodig zijn. Krachtpompen moeten groot genoeg zijn om een bruikbare olietoevoer te leveren voor de werkstuksteunen, slangen, klemmen en alle andere onderdelen in het systeem. Raadpleeg tabel 1 voor maximale houdkrachten t.o.v. werkdruk.

WERKING

1. Voor de WST71, WST72, WSM 71 en WSM72 stellen het gewicht en de vorm van het werkstuk de plunjerhoogte van de werkstuksteun automatisch in. Voor de WFT71, WFT72, WFM 71 en WFM72 wordt de plunjer door hydraulische druk omhooggebracht totdat de plunjer het werkstuk raakt.
2. Schakel de hydraulische druk in om de plunjer tegen het werkstuk uit te laten lopen (uitsluitend WFT 71, WFT 72, WFM 71 en WFM 72). De positie van de plunjer van de werkstuksteun wordt in stand gehouden totdat de hydraulische druk wordt ontlast.

3. Klem het werkstuk op zijn plaats om machinale bewerking te vergemakkelijken.
4. Maak de klemmen los wanneer de bewerking klaar is, en ontlast vervolgens de hydraulische druk naar de werkstuksteunen door de systeemkleppen te sluiten of de krachtpomp uit te schakelen.

ONDERHOUD EN SERVICE

Onderhoud is vereist wanneer slijtage en/of lekkage wordt opgemerkt. Inspecteer zo nu en dan alle onderdelen om eventuele problemen op te sporen die service en onderhoud vereisen. Enerpac levert Reparatie-onderdelensets voor onderhoud van de apparatuur. Er is ook een Reparatie-onderdelenblad verkrijgbaar. Neem contact op met de vertegenwoordiger van Enerpac.

OPSPOREN VAN STORINGEN

Probleem	Mogelijke oorzaak
Plunjer loopt niet helemaal uit wanneer de systeemdruk ingeschakeld wordt.	Kijk of hydraulisch systeem maximale opbrengst overschrijdt (zie specificatietabel). Kijk of spanveer gebroken is. Controleer plunjer en mof op beschadiging.
Werkstuksteun heft onderdeel van rustoppervlakken af.	Werkstuksteun kan te groot zijn voor toepassing.
Plunjer van werkstuksteun slijpt.	Hydraulische druk is misschien lager dan het minimum vereist om plunjer op zijn plaats te houden. Snijkrachten overschrijden wellicht het vermogen van de werkstuksteun.
Plunjer komt niet tot uitgeschoven hoogte.	Hydraulische druk in systeem is niet ontlast. Te hoge tegendruk tengevolge van buizen met kleine diameter of scherpe bochten. Controleer plunjer, mof en afstrijker op beschadiging of opgehoopte rommel. Controleer of terugloopveer gebroken is.
Olie lekt uit werkstuksteun.	Controleer afdichtingen op slijtage of beschadiging. Verbinding met werkstuksteunen lekt misschien.

Australia

ENERPAC
Applied Power Australia, Ltd.
P.O. Box 261 Regents Park
Sydney, N.S.W. 2143
Tel: (61) (2) 9743 8988
Fax: (61) (2) 9743 8648

CIS

Applied Power Moscow
Leninsky Prospekt 95A
117313 Moscow, Russia
Tel: (7)(95) 936 5090
Fax: (7)(95) 936 2006

**France, Switzerland,
Turkey, Greece, Africa,
Middle East**

ENERPAC S.A.
Parc d'Activité du Moulin
de Massy
1 rue du Saule trapu, BP200
F-91882 Massy CEDEX
(Paris) France
Tel: (33) 1 60 13 68 68
Fax: (33) 1 69 20 37 50

**Germany, Scandinavia,
Eastern Europe, Austria,
Switzerland**

ENERPAC
Applied Power GmbH
P.O. Box 30 01 13
Mündelheimer Weg 51
40401 Düsseldorf 30
Germany
Tel: (49) (211) 47 14 90
Fax: (49) (211) 4714 928/940

**Holland, Belgium,
and Luxemburg**

ENERPAC B.V.
P.O. Box 269, Storkstraat 25
3900AG Veenendaal
Holland
Tel: (31) (318) 535911
Fax: (31) (318) 525613/526645

Hong Kong

ENERPAC
Room No. 907, Workingberg
Commercial Building
41-47 Marble Road, North Point
Tel: (852) 561-6295
Fax: (852) 561-6772

India

ENERPAC
Hydraulics (India) Pvt Ltd.
203 Vardhaman Chamber
Plot #84, Sector 17
Vashi, New Bombay 400 705
India
Tel: 91-22-7631062
Fax: 91-22-7670309

Italy

ENERPAC
Applied Power Italiana S.p.A.
Via Canova, 4
20094 Corsico (Milano)
Italy
Tel: 39 2 45 82 741/2/3
Fax: 39 2 48 60 12 88

Japan

Applied Power Japan LTD
10-17 Sasame Kita-cho
Toda-City
Saitama 335,
Japan
Tel: 81 048 422 2251
Telex: J26275
Fax: 81 048 422 0596

Mexico

ENERPAC
Applied Power Mexico S.A. de C.V.
Av. Principal La Paz #100
Fracc. Industrial La Paz
42084 Pachuca. Hidalgo, Mexico
Tel: (52) 771 33700
Fax: (52) 771 83800

Singapore

Applied Power Asia Pte Ltd.
47 Jalan Pemimpin #01-02
01-03 Sin Cheong Building
Singapore 2057
Thomson Road P.O. Box 114
Singapore 9157
Tel: (65) 258 1677
Fax: (65) 258 2847

South Korea

ENERPAC
Applied Power Korea Ltd.
163-12, Dodang-Dong
Wonmi-gu, Buchun-Shi,
Kyunggi-Do
Korea
Tel: (82) (32) 675 0836
Fax: (82) (32) 675 3002

Spain, Portugal

ENERPAC
Applied Power International, S.A.
Calle de la Imprenta, 7
Polígono Industrial
28100 Alcobendas (Madrid)
Spain
Tel: (34) 1 661 11 25
Fax: (34) 1 661 47 89

United Kingdom, Ireland

ENERPAC Ltd. Unit 3
Colemeadow Road
North Moons Moat
Redditch, Worcester B98 9BP
England
Tel: 44 01527 598 900
Fax: 44 01527 585 500

**United States, Canada,
Latin America and
Caribbean**

ENERPAC
13000 West Silver Spring Drive
Butler, Wisconsin 53007, USA
Tel: (414) 781-6600
1-800-433-2766 (End User)
1-800-558-0530 (Distributor)
Fax: (414) 781-1049

Canada

Tel: 1-800-426-4129 (End User)
Tel: 1-800-426-2284 (Distributor)

Latin America and Caribbean

Tel: (414) 781-6600 ext. 263
Fax: (414) 781-5561



All Enerpac products are guaranteed against defects in workmanship and materials for as long as you own them. Under this guarantee, free repair or replacement will be made to your satisfaction.

For prompt service, contact your Authorized Enerpac Service Center or call toll free:

In U.S.A. 1-800-558-0530

In Canada 1-800-426-2284

PRINTED IN U.S.A.