

Index:

English.....	1-6
Français.....	7-12
Deutsch.....	13-18
Italiano.....	19-24
Español.....	25-30
Nederlands.....	31-36
日本語.....	37-42



Repair Parts Sheets for this product are available from the Enerpac web site at www.enerpac.com, or from your nearest Authorized Enerpac Service Center or Enerpac Sales office.

1.0 IMPORTANT RECEIVING INSTRUCTIONS

Visually inspect all components for shipping damage. Shipping damage is not covered by warranty. If shipping damage is found, notify carrier at once. The carrier is responsible for all repair and replacement costs resulting from damage in shipment.

SAFETY FIRST

2.0 SAFETY ISSUES



Read all instructions, warnings and cautions carefully. Follow all safety precautions to avoid personal injury or property damage during system operation. Enerpac cannot be responsible for damage or injury resulting from unsafe product use, lack of maintenance or incorrect product and/or system operation. Contact Enerpac when in doubt as to the safety precautions and operations. If you have never been trained on high-pressure hydraulic safety, consult your distribution or service center for an Enerpac Hydraulic safety course.

Failure to comply with the following cautions and warnings could cause equipment damage and personal injury.

A **CAUTION** is used to indicate correct operating or maintenance procedures and practices to prevent damage to, or destruction of equipment or other property.

A **WARNING** indicates a potential danger that requires correct procedures or practices to avoid personal injury.

A **DANGER** is only used when your action or lack of action may cause serious injury or even death.



WARNING: Wear proper personal protective gear when operating hydraulic equipment.



WARNING: Stay clear of loads supported by hydraulics. A cylinder, when used as a load lifting device, should never be used as a load holding device. After the load has been raised or lowered, it must always be blocked mechanically.



DANGER: To avoid personal injury keep hands and feet away from cylinder and workpiece during operation.



WARNING: Do not exceed equipment ratings. Never attempt to lift a load weighing more than the capacity of the cylinder. Overloading causes equipment failure and possible personal injury. The cylinders are designed for a max. pressure of 350 bar [5,000 psi]. Do not connect a jack or cylinder to a pump with a higher pressure rating.



Never set the relief valve to a higher pressure than the maximum rated pressure of the pump. Higher settings may result in equipment damage and/or personal injury.



WARNING: The system operating pressure must not exceed the pressure rating of the lowest rated component in the system. Install pressure gauges in the system to monitor operating pressure. It is your window to what is happening in the system.



CAUTION: Avoid damaging hydraulic hose. Avoid sharp bends and kinks when routing hydraulic

hoses. Using a bent or kinked hose will cause severe back-pressure. Sharp bends and kinks will internally damage the hose leading to premature hose failure.



Do not drop heavy objects on hose. A sharp impact may cause internal damage to hose wire strands. Applying pressure to a damaged hose may cause it to rupture.



IMPORTANT: Do not lift hydraulic equipment by the hoses or swivel couplers. Use the carrying handle or other means of safe transport.



CAUTION: Keep hydraulic equipment away from flames and heat. Excessive heat will soften packings and seals, resulting in fluid leaks. Heat also weakens hose materials and packings. For optimum performance do not expose equipment to temperatures of 65 °C [150 °F] or higher. Protect hoses and cylinders from weld spatter.



DANGER: Do not handle pressurized hoses. Escaping oil under pressure can penetrate the skin, causing serious injury. If oil is injected under the skin, see a doctor immediately.



WARNING: Only use hydraulic cylinders in a coupled system. Never use a cylinder with unconnected

couplers. If the cylinder becomes extremely overloaded, components can fail catastrophically causing severe personal injury.



IMPORTANT: Hydraulic equipment must only be serviced by a qualified hydraulic technician. For repair service, contact the Authorized ENERPAC Service Center in your area. To protect your warranty, use only ENERPAC oil.



WARNING: Immediately replace worn or damaged parts by genuine ENERPAC parts. Standard grade parts will break causing personal injury and property damage. ENERPAC parts are designed to fit properly and withstand high loads.



CAUTION: Do not rotate couplers below the 1160 psi [80 bar] minimum working pressure. Doing so may lead to premature seal failure.



CAUTION: Make sure all connections are fully tightened prior to rotation.



CAUTION: Do not exceed recommended RPM and pressure allowances or damage to your equipment may occur.



CAUTION: Use a 10 micron filtration on the inlet side of the coupler to prevent contaminants from entering the system.

3.0 SPECIFICATIONS

Model No.	Type	Starting Torque in-lbs. [Nm]			Maximum Speed RPM		
		At 1500 psi [100 bar]	At 3000 psi [200 bar]	At 5000 psi [350 bar]	At 1500 psi [100 bar]	At 3000 psi [200 bar]	At 5000 psi [350 bar]
★CR111	Single Passage	4.5 [0.51]	6 [0.68]	8 [0.9]	30	30	30
★CR112	Single Passage	4.5 [0.51]	6 [0.68]	8 [0.9]	30	30	30
★CRA112	Single Passage	4.5 [0.51]	6 [0.68]	8 [0.9]	30	30	30
●CRV221	Twin Passage	27 [3.1]	40 [4.5]	60 [6.9]	100	90	75
●CRV222	Twin Passage	27 [3.1]	40 [4.5]	60 [6.9]	100	90	75
❖CRV441	Four Passage	53 [6.0]	66 [7.5]	82 [9.3]	90	80	65
❖CRV442	Four Passage	53 [6.0]	66 [7.5]	82 [9.3]	90	80	65

- ★ Service Kit Part No. CR112K.
- Service Kit Part No. CRV222K.
- ❖ Service Kit Part No. CRV442K.

3.1 Pressure vs. Torque Graphs

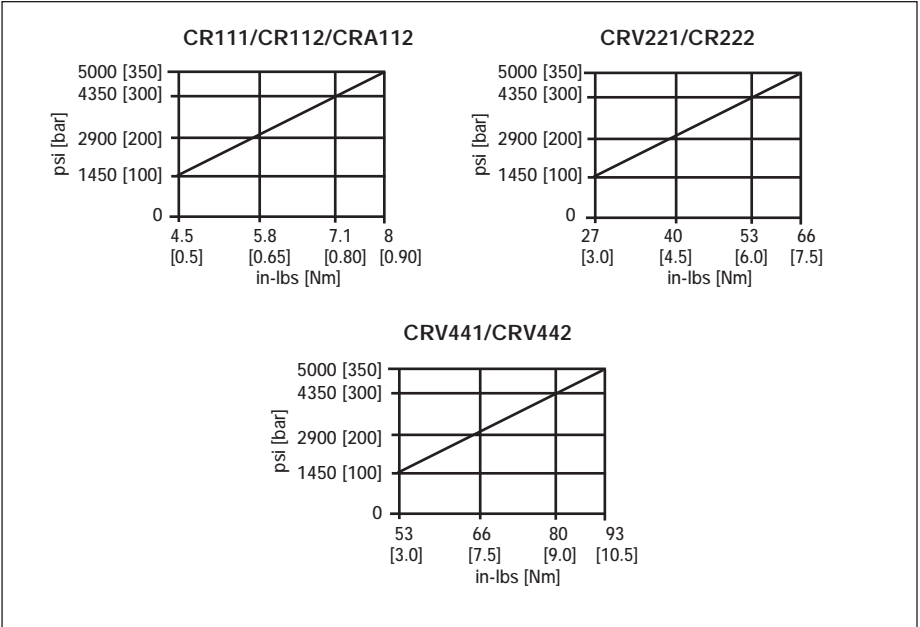


Figure 1

3.2 Pressure vs. Operating Speed Graphs

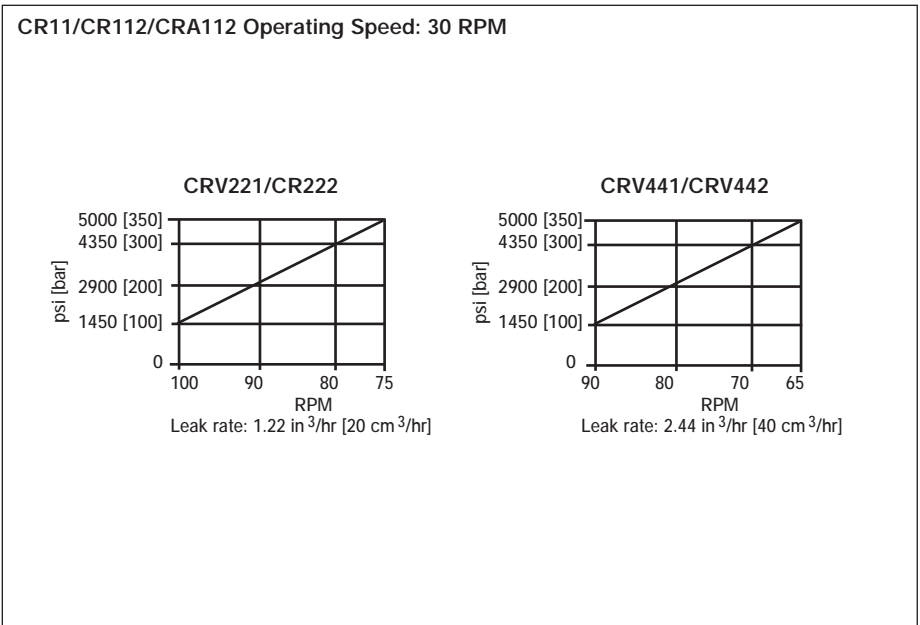


Figure 2

4.0 INSTALLATION

1. Thoroughly clean the mounting area and ensure that all connection pipes and hoses are free of contaminants. Do not remove coupler port covers until connections will be made.

NOTE: Do not rotate the coupler quickly when oil is not in the system. Oil film bearings are necessary to ensure smooth rotation. Couplers may be rotated slowly by hand before connection.



CAUTION: Never rotate coupler while dry when it is connected to the rotary table.

2. Align the coupler in the centre of rotation of the table and connect one end, using the tapped female mounting screw holes. Depending on the application, the coupler can be mounted so that it is driven by either the outer or the inner ring.
3. To connect the other side, pin the mounting holes.

NOTE: The drive plate should have clearance holes to allow a tolerance for slight misalignment, because perfect alignment is difficult to achieve.



CAUTION: The drive screw must drive the coupler, not the connection pipes or hoses, or damage to the coupler and connections will occur.

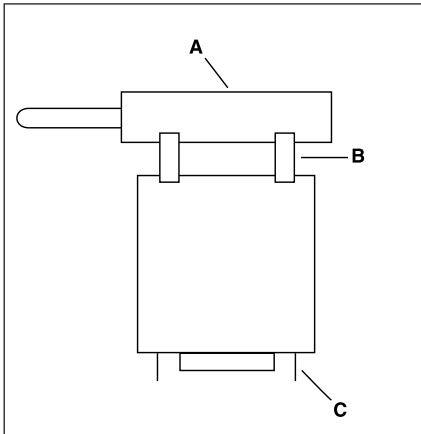


Figure 3

- A – Drive Plate
- B – Pins
- C – Fixed End

5.0 ADAPTOR MANIFOLD PLATES

The adaptor manifold plates are used to convert the CRV series 2 and 4 passage rotary unions to allow for o-ring manifold mounting to a fixture plate. The plates (AMP-2 and AMP-4) bolt to the top of the rotary union using the supplied bolts. The o-ring seals on the plates match up to seal around the standard ports on the rotary union. The bolts connecting this plate to the rotary union should be tightened to a torque of 150 in-lbs (16.96 Nm).

Once the plate is bolted to the rotary union, it now must be bolted to the fixture surface. Use bolts of quality Grade 8 (Din 12.9) thread size $\frac{5}{16}$ - 18 (M8) and length a minimum of $1\frac{1}{2}$ in (38.1 mm). These bolts are not supplied by Enerpac. The bolts should pass through the bolt holes on the outside of the mounting adaptor, and thread into the fixture plate. The fixture plate surface should be smooth to a surface finish of R_a 63 μ in (1.60 μ m). Tighten these bolts to a minimum torque of 150 in-lbs (16.96 Nm).

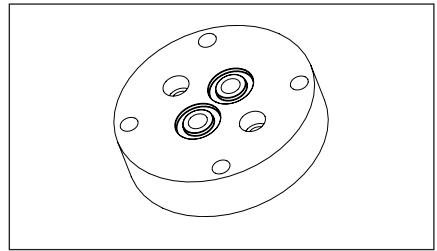


Figure 4

6.0 APPLICATION EXAMPLES

CR111/CR112

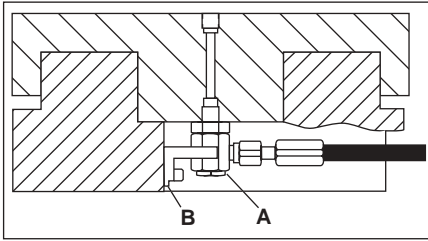


Figure 5

A – Angle Swivel Joint

B – Anti-rotation Key

CRA112

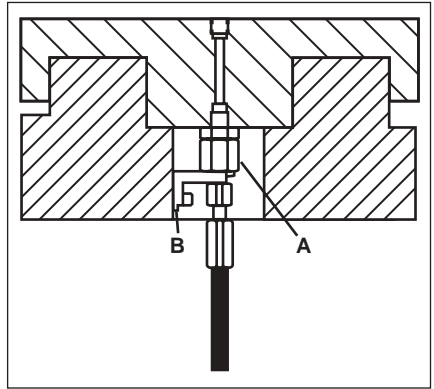


Figure 6

A – Angle Swivel Joint

B – Anti-rotation Key

CRV221/CRV222/CRV441/CRV442

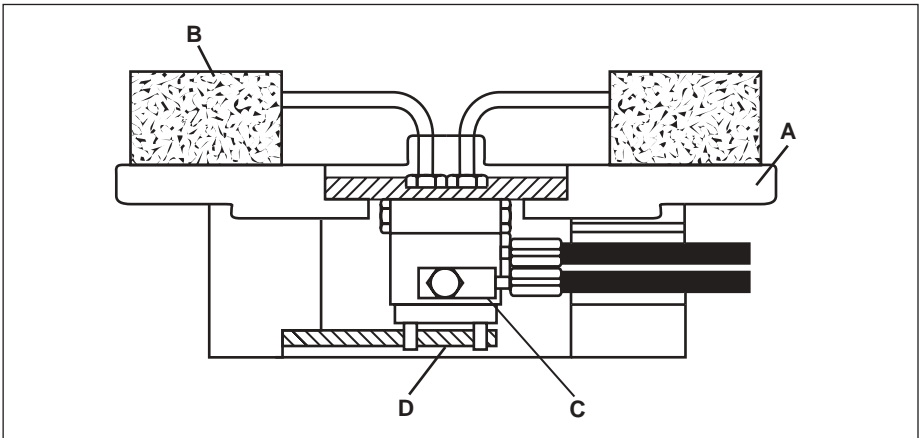


Figure 7

A – Rotary Table

B – Fixture

C – Rotary Coupling

D – Anti-rotation Key

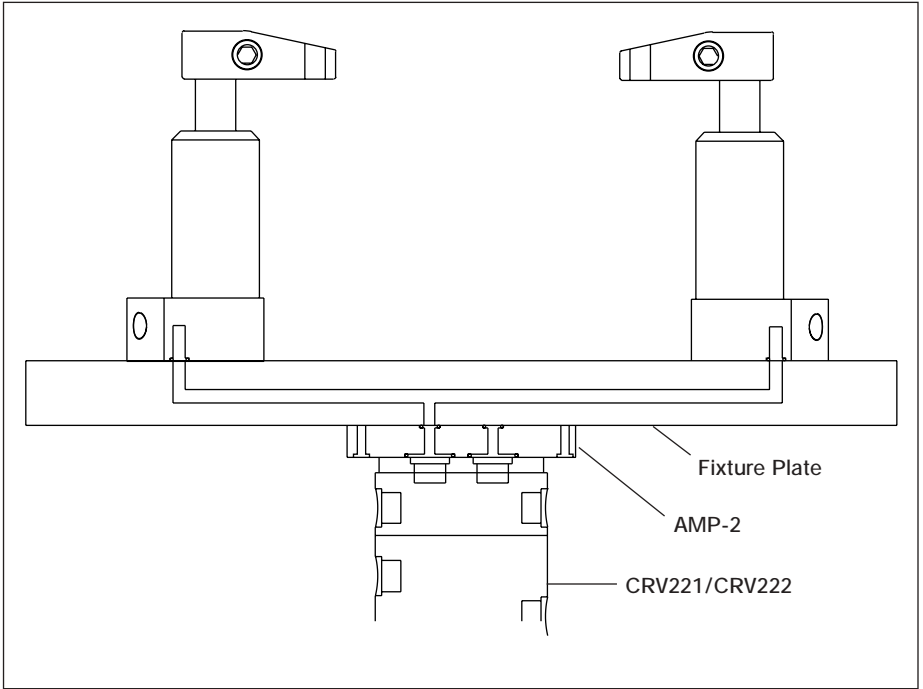


Figure 8, CRV221/CRV222, Using AMP-2 Adaptor Manifold

L2163 Rev B 11/02



Les vues éclatées de ce produit sont disponibles sur le site Enerpac www.enerpac.fr. Vous pouvez également les obtenir auprès de votre réparateur agréé Enerpac ou auprès d'Enerpac même.

1.0 INSTRUCTIONS IMPORTANTES RELATIVES À LA RÉCEPTION

Inspecter tous les composants pour vous assurer qu'ils n'ont subi aucun dommage en cours d'expédition. Les dommages subis en cours de transports **ne sont pas** couverts par la garantie. S'ils sont abîmés, aviser immédiatement le transporteur, qui est responsable des frais de réparation et de remplacement résultant de dommages en cours de transport.

LA SÉCURITÉ AVANT TOUT !

2.0 SÉCURITÉ



Lire attentivement toutes les instructions et mises en garde et tous les avertissements. Suivre toutes les précautions pour éviter d'encourir des blessures personnelles ou de provoquer des dégâts matériels durant le fonctionnement du système. Enerpac ne peut pas être tenue responsable de dommages ou blessures résultant de l'utilisation risquée du produit, d'un mauvais entretien ou d'une application incorrecte du produit et du système. En cas de doute sur les précautions ou les applications, contacter Enerpac.

Respecter les mises en garde et avertissements suivants sous peine de provoquer des dégâts matériels et des blessures corporelles.

Une mise en garde **ATTENTION** sert à indiquer des procédures d'utilisation et de maintenance correctes qui visent à empêcher l'endommagement voire la destruction du matériel ou d'autres dégâts.

Un **AVERTISSEMENT** indique un danger potentiel qui exige la prise de mesures particulières visant à écarter tout risque de blessure.

La mention **DANGER** n'est utilisée que lorsqu'une action ou un acte de négligence risque de causer des blessures graves, voire mortelles.



AVERTISSEMENT : Porter un équipement de protection personnelle adéquat pour utiliser un appareil hydraulique.



AVERTISSEMENT : Rester à l'écart de charges soutenues par un mécanisme hydraulique. Un vérin, lorsqu'il est utilisé comme monte-charge, ne doit jamais servir de support de charge. Après avoir monté ou abaissé la charge, elle doit être bloquée par un moyen mécanique.



DANGER : Pour écarter tout risque de blessures corporelles, maintenir les mains et les pieds à l'écart du vérin et de la pièce à usiner durant l'utilisation.



AVERTISSEMENT : Ne pas dépasser les valeurs nominales du matériel. Ne jamais essayer de soulever une charge d'un poids supérieur à la capacité du vérin. Une surcharge entraînera la panne du matériel et risque de provoquer des blessures corporelles. Les vérins sont conçus pour une pression maximale de 350 bar. Ne pas connecter de cric ou de vérin à une pompe affichant une pression nominale supérieure.



Ne jamais régler la soupape de sûreté à une pression supérieure à la pression nominale maximale de la pompe sous peine de provoquer des dégâts matériels et/ou des blessures corporelles.



AVERTISSEMENT : La pression de fonctionnement du système ne doit pas dépasser la pression nominale du composant du système affichant la plus petite valeur. Installer des manomètres dans le

système pour surveiller la pression de fonctionnement. Ils permettent de vérifier ce qui se passe dans le système.



ATTENTION : Éviter d'endommager les tuyaux hydrauliques. Éviter de les plier et de les tordre en les mettant en place. Un tuyau plié ou tordu entraînera un fort retour de pression. Les plis et coudes prononcés endommageront par ailleurs l'intérieur du tuyau, provoquant son usure précoce.



Ne pas faire tomber d'objets lourds sur le tuyau. Un fort impact risque de causer des dégâts intérieurs (torons métalliques). L'application d'une pression sur un tuyau endommagé risque d'entraîner sa rupture.



IMPORTANT : Ne pas soulever le matériel hydraulique en saisissant ses tuyaux ou ses raccords articulés. Utiliser la poignée de transport ou procéder d'une autre manière sûre.



ATTENTION : Garder le matériel hydraulique à l'écart de flammes et d'une source de chaleur. Une forte température amollira les garnitures et les joints et provoquera par conséquent des fuites. La chaleur affaiblit également les matériaux et les garnitures du tuyau. Pour une performance maximale, ne pas exposer le matériel à une température supérieure ou égale à 65 °C [150 °F]. Protéger tuyaux et vérins de projections de soudure.



DANGER : Ne pas manipuler les tuyaux sous pression. L'huile sous pression qui risque de s'en échapper

peut pénétrer dans la peau et provoquer des blessures graves. En cas d'injection d'huile sous la peau, contacter immédiatement un médecin.



AVERTISSEMENT : Utiliser des vérins hydrauliques uniquement dans un système couplé. Ne jamais utiliser un vérin en présence de raccords déconnectés. La surcharge du vérin peut avoir des effets désastreux sur ses composants, qui peuvent causer des blessures graves.



IMPORTANT : Le matériel hydraulique doit uniquement être réparé par un technicien hydraulique qualifié. Pour toute réparation, contacter le centre de réparation ENERPAC agréé le plus proche. Pour assurer la validité de la garantie, n'utiliser que de l'huile ENERPAC.



AVERTISSEMENT : Remplacer immédiatement les pièces usées ou endommagées par des pièces ENERPAC authentiques. Les pièces de qualité standard se casseront et provoqueront des blessures et des dégâts matériels. Les pièces ENERPAC sont conçues pour s'ajuster parfaitement et résister à de fortes charges.



ATTENTION : Ne pas faire tourner les accouplements au-dessous de la pression de service minimum de 1160 lbs/po² [80 bar]. Ceci pourrait causer une défaillance prématurée des joints.



AVERTISSEMENT : S'assurer qu'ils sont correctement serrés avant de mettre en rotation.

3.0 CARACTÉRISTIQUES

No. de modèle	Type	Couple de démarrage en in-lbs (Nm)			Régime maximum (tr/mn)		
		À 100 bar [1500 psi]	À 200 bar [3000 psi]	À 350 bar [5000 psi]	À 100 bar [1500 psi]	À 200 bar [3000 psi]	À 350 bar [5000 psi]
★CR111	Passage unique	0.51 [4.5]	0.68 [6]	0.9 [8]	30	30	30
★CR112	Passage unique	0.51 [4.5]	0.68 [6]	0.9 [8]	30	30	30
★CRA112	Passage unique	0.51 [4.5]	0.68 [6]	0.9 [8]	30	30	30
●CRV221	Passage double	3.1 [27]	4.5 [40]	6.9 [60]	100	90	75
●CRV222	Passage double	3.1 [27]	4.5 [40]	6.9 [60]	100	90	75
❖CRV441	Passage quadruple	6.0 [53]	7.5 [66]	9.3 [82]	90	80	65
❖CRV442	Passage quadruple	6.0 [53]	7.5 [66]	9.3 [82]	90	80	65

- ★ Reference du Kit de Reparation - CR112K.
- Reference du Kit de Reparation - CRV222K.
- ❖ Reference du Kit de Reparation - CRV442K.

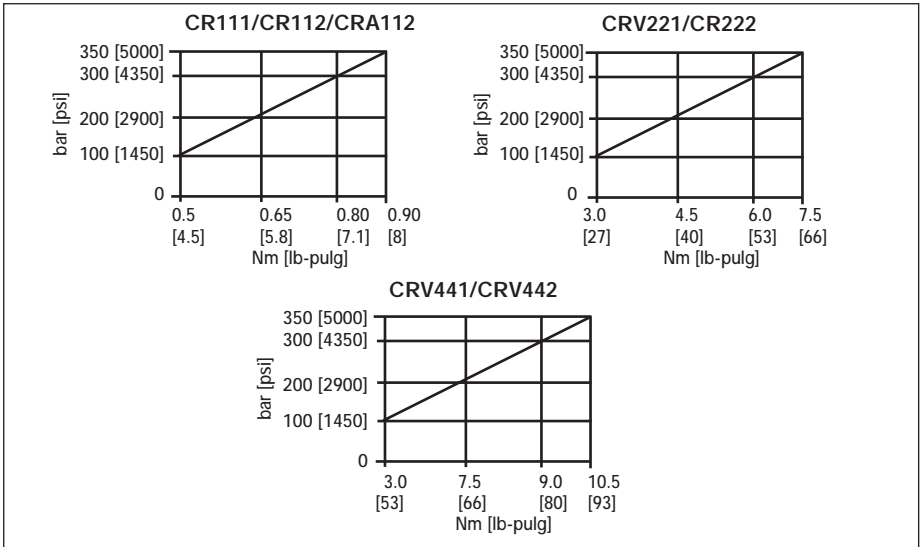


ATTENTION : Ne pas dépasser les plages de régime et de pression admissibles, ce qui pourrait entraîner des dommages à l'équipement.



ATTENTION : Utiliser un filtre de 10 microns sur l'entrée de l'accouplement pour empêcher de l'encrassement de pénétrer dans le système.

3.1 Diagrammes de pression/couple



CR111/CR112/CRA112 Régime de service : 30 tr/mn

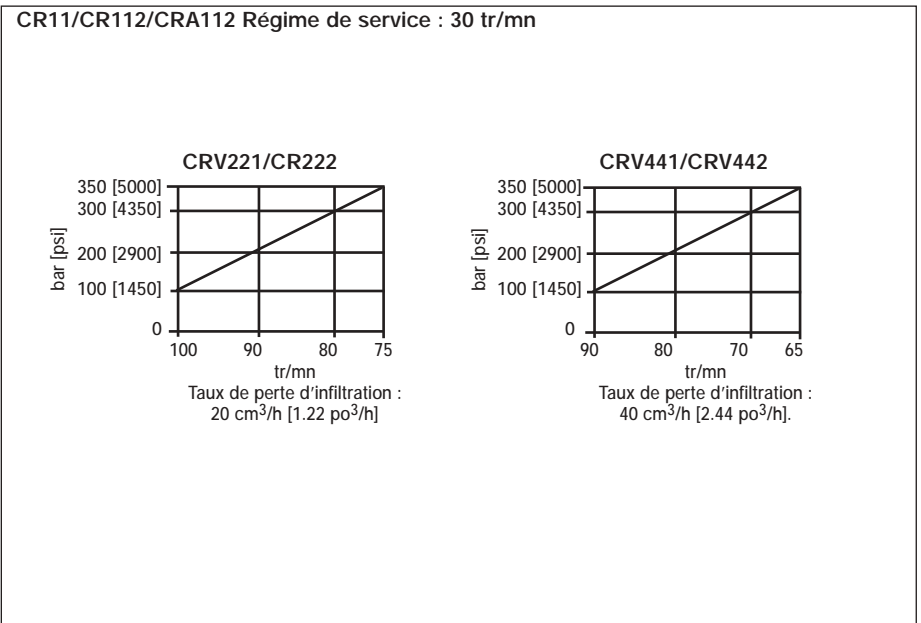


Figure 3

4.0 INSTALLATION

1. Nettoyer soigneusement la surface de montage et s'assurer que tous les tuyaux et flexibles de raccordement sont exempts de contaminants. Ne pas retirer les bouchons d'orifice des accouplements avant que les branchements soient effectués.

NOTE: Ne pas faire tourner l'accouplement rapidement si le circuit ne contient pas d'huile. Des paliers lubrifiés à sec sont essentiels pour la rotation en douceur. Les accouplements peuvent être tournés lentement à la main avant le branchement.



ATTENTION : Ne jamais faire tourner un accouplement sec connecté à la table rotative.

2. Aligner l'accouplement sur le centre de rotation de la table et connecter l'une de ses extrémités en utilisant les trous de vis de montage taraudés. Suivant l'application, l'accouplement peut être monté de manière à être entraîné par l'anneau intérieur ou extérieur.
3. Pour brancher l'autre extrémité, goupiller dans les trous de montage.

NOTE : Un alignement parfait étant difficile à obtenir, la plaque d'entraînement doit être pourvue de trous de dégagement, permettant un léger désalignement.



ATTENTION : La vis d'entraînement doit actionner l'accouplement, pas les tuyaux ou les flexibles de raccordement, ce qui endommagerait l'accouplement et les connexions.

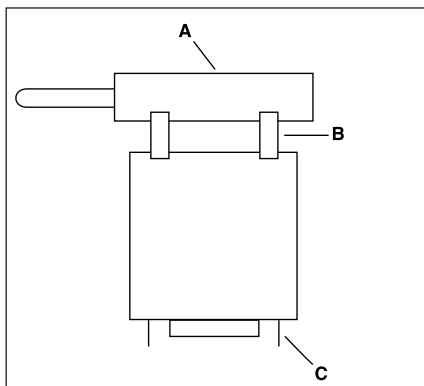


Figure 3

- A – Plaque d'entraînement
B – Goupilles
C – Côté fixe

5.0 PLATINES POUR BLOCS FORÉS

Les platines d'adaptation pour blocs forés sont utilisées pour adapter les joints tournants de 2 et 4 passages à une alimentation par joints toriques.

Les platines (AMP2 et AMP4) montées sur la partie supérieure du joint tournant utilisent la visserie fournie. Les joints toriques sur la platine font étanchéité avec les orifices standards du joint tournant. La visserie fixant cette platine sur le joint tournant doit être serrée à un couple de 17 Nm. Une fois cette platine fixée sur le joint tournant, elle doit être aussi fixée sur la surface de montage. Utiliser de la visserie de qualité 8 (DIN 12, 9) taille M8, et d'une longueur minimum de 38 mm. Cette visserie n'est pas fournie par ENERPAC.

Les vis doivent passer au travers des trous de montage sur les côtés de la plaque d'adaptation, et être serrées sur la plaque de fixation.

Le surface de la plaque de fixation doit avoir un état de surface de Ra 1,60 µm.

Serrer les vis avec un couple minimum de 17 Nm.

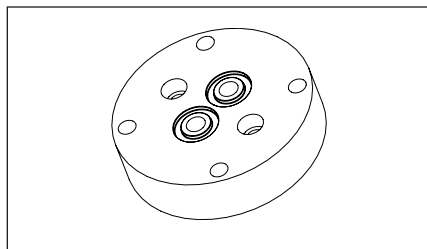


Figure 4

6.0 EXEMPLES D'APPLICATION

CR111/CR112

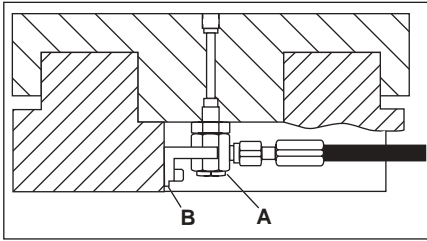


Figure 5

- A - Coude pivotant
- B - Clavette antirotation

CRA112

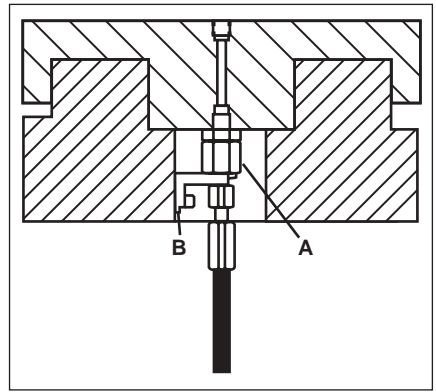


Figure 6

- A - Junta giratoria inclinada
- B - Chaveta antigiro

CRV221/CRV222/CRV441/CRV442

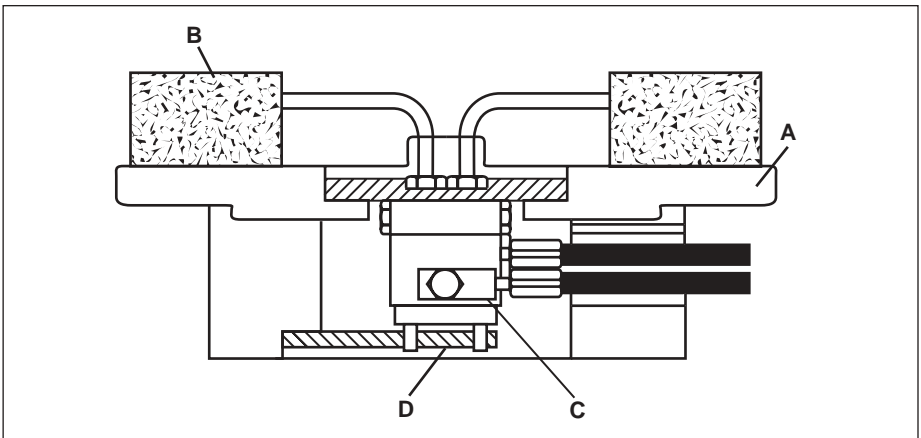


Figure 7

- A - Table rotative
- B - Pièce
- C - Accouplement rotatif
- D - Clavette antirotation

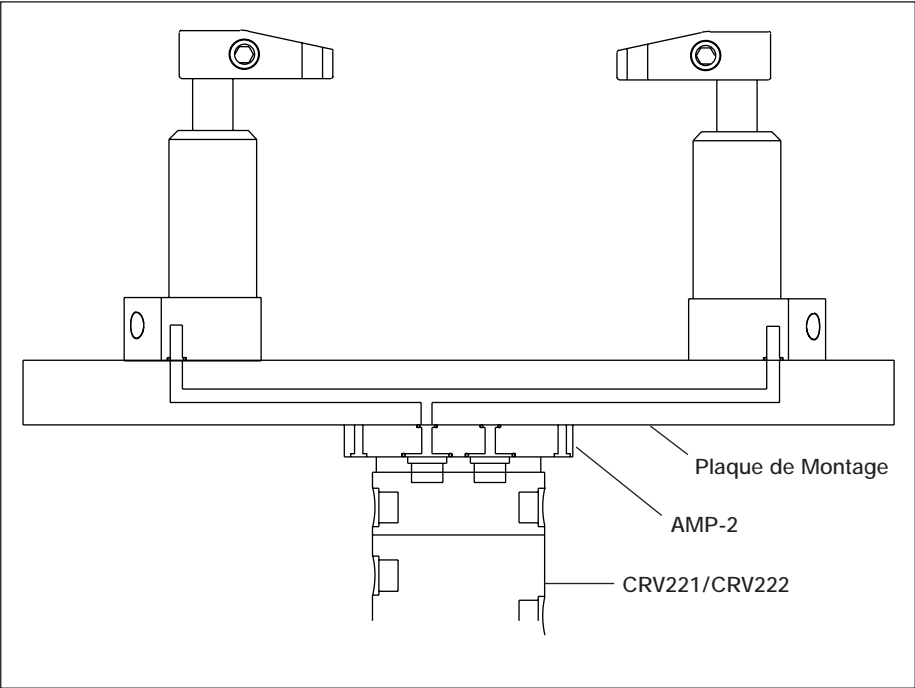


Figure 8,

L2163 Rev B 11/02



Das Ersatzteilblatt für dieses Produkt finden Sie auf der Enerpac Website www.enerpac.com, oder bei Ihrem nächstgelegenen autorisierten Enerpac Service Center oder einem Enerpac Vertriebsbüro.

1.0 WICHTIGE VERFAHRENSHINWEISE FÜR DEN EMPFANG:

Alle Komponenten auf sichtbare Transport-schäden inspizieren. Transportschäden sind **nicht** von der Garantie gedeckt. Werden solche Schäden festgestellt, ist unverzüglich das Transportunternehmen zu verständigen. Das Transportunternehmen ist für alle Reparatur- und Ersatzkosten, die auf Transportschäden zurückzuführen sind, verantwortlich.

SICHERHEIT GEHT VOR

2.0 SICHERHEITSFRAGEN



Alle Anleitungen, Warnungen und Vorsichtshinweise sorgfältig

durchlesen. Beachten Sie alle Sicherheitsvorkehrungen, um Verletzungen oder Sachschäden während des Systembetriebs zu vermeiden. Enerpac ist weder für Schäden noch Verletzungen haftbar, die durch einen fahrlässigen Gebrauch des Produkts, mangelhafte Instandhaltung oder eine unvorschriftsmäßige Anwendung des Produkts und/oder des Systems verursacht werden. Bei evtl. Fragen in bezug auf Sicherheitsvorkehrungen und Betriebsabläufe wenden Sie sich bitte an ENERPAC. Wenn Sie an keinerlei Sicherheitsschulungen im Zusammenhang mit Hochdruck-hydraulikanlagen teilgenommen haben, fordern Sie von Ihrer Vertriebs- und Kundendienstzentrale einen kostenlosen Enerpac-Hydraulik-Sicherheitskurs an.

Ein Mißachten der folgenden Vorsichtshinweise und Warnungen kann zu Geräteschäden und Verletzungen führen.

Mit einem **VORSICHTSHINWEIS** wird auf ordnungsgemäße Betriebs- oder Wartungsverfahren und -praktiken hingewiesen, um Schäden an den Geräten oder anderen Sachwerten bzw. deren Zerstörung zu vermeiden.

Eine **WARNUNG** verweist auf eine potentielle Verletzungsgefahr, die durch ordnungsgemäße Verfahren oder Praktiken vermieden werden kann.



Ein **GEFAHRENSHINWEIS** wird nur dann gegeben, wenn eine bestimmte Handlung oder die Unterlassung einer bestimmten Handlung schwere oder tödliche Verletzungen zur Folge haben kann.



WARNUNG: Beim Betrieb hydraulischer Anlagen geeignete Schutzkleidung und -ausrüstung tragen.



WARNUNG: Von Lasten fernhalten, die durch ein Hydrauliksystem abgestützt werden. Ein als Lastenhebegerät eingesetzter Zylinder darf niemals als ein Lastenhaltergerät verwendet werden. Nach Heben oder Senken der Last muß diese stets auf mechanische Weise gesichert werden.



GEFAHR: Zur Vermeidung von Verletzungen während des Betriebs Hände und Füße von Zylinder und Werkstück fernhalten.



WARNUNG: Die zugelassene Nennleistung der Geräte nicht überschreiten. Keine Last zu heben versuchen, deren Gewicht das Hebevermögen des Zylinders übersteigt. Überlastungen verursachen Maschinenausfälle und können zu Verletzungen führen. Die Zylinder wurden für einen max. Druck von 350 bar konstruiert. Keinen Heber oder Zylinder an eine Pumpe mit einer höheren nominalen Druckleistung anschließen.



Das Überdruckventil **keinesfalls** auf einen höheren Druck als den maximal zulässigen Druck der Pumpe einstellen. Höhere Einstellungen können zu Geräteschäden und/oder Verletzungen führen.



WARNUNG: Der Systembetriebsdruck darf den zulässigen Nominaldruck der Systemkomponente mit der niedrigsten Nennleistung nicht überschreiten. Zur

Überwachung des Betriebsdrucks sind Manometer im System zu installieren. Dies ist das Fenster zu den Abläufen im System.

VORSICHT: Beschädigungen am Hydraulikschlauch vermeiden. Beim Verlegen der Hydraulikschläuche enge Bögen und Abknicken vermeiden. Der Einsatz eines gebogenen oder geknickten Schlauchs führt zu einem hohen Rückstau. Starke Biegungen und Knickstellen schädigen den Schlauch auf der Innenseite und führen zu dessen vorzeitigem Ausfall.

Keine schweren Gegenstände auf den Schlauch fallen lassen. Starke Erschütterungen können Schäden an den im Schlauchinnern verlaufenden Drahtlitzen verursachen. Ein Schlauch, auf den Druck ausgeübt wird, kann bersten.

WICHTIG: Hydraulische Geräte weder an den Schläuchen noch den Gelenkanschlüssen anheben. Dazu den Tragegriff oder eine andere sichere Transportmethode verwenden.

VORSICHT: Hydraulische Geräte von Flammen und Hitzequellen fernhalten. Zu hohe Temperaturen weichen Füllungen und Dichtungen auf und bewirken Flüssigkeitslecks. Große Hitze schwächt außerdem die Schlauchmaterialien und -dichtungen. Zur Gewährleistung einer optimalen Leistung darf die Anlage keinen Temperaturen über 65°C ausgesetzt werden. Außerdem müssen Schläuche und Zylinder beim Schweißen vor Funkenschlag geschützt werden.

3.0 TECHNISCHE DATEN

Modell Nr.	Typ	Startdrehmoment Nm [in-lbs.]			Maximaldrehzahl [U/Min.]		
		Bei 100 bar [5000 psi]	Bei 200 bar [3000 psi]	Bei 350 bar [5000 psi]	Bei 100 bar [1500 psi]	Bei 200 bar [3000 psi]	Bei 350 bar [5000 psi]
★CR111	Ein Kanal	0.51 [4.5]	0.68 [6]	0.9 [8]	30	30	30
★CR112	Ein Kanal	0.51 [4.5]	0.68 [6]	0.9 [8]	30	30	30
★CRA112	Ein Kanal	0.51 [4.5]	0.68 [6]	0.9 [8]	30	30	30
●CRV221	Zwei Kanäle	3.1 [27]	4.5 [40]	6.9 [60]	100	90	75
●CRV222	Zwei Kanäle	3.1 [27]	4.5 [40]	6.9 [60]	100	90	75
❖CRV441	Vier Kanäle	6.0 [53]	7.5 [66]	9.3 [82]	90	80	65
❖CRV442	Vier Kanäle	6.0 [53]	7.5 [66]	9.3 [82]	90	80	65

- ★ Teile-Nummer des Service-Kits, CR112K.
- Teile-Nummer des Service-Kits, CRV222K.
- ❖ Teile-Nummer des Service-Kits, CRV442K

GEFAHR: Nicht mit unter Druck stehenden Schläuchen hantieren. Unter Druck austretendes Öl kann in die Haut eindringen und schwere Verletzungen verursachen. Falls Öl unter die Haut gelangt, ist sofort ein Arzt aufzusuchen.

WARNUNG: Hydraulikzylinder nur in einem gekoppelten System verwenden. Niemals einen Zylinder mit unverbundenen Kupplungen verwenden. Bei einer extremen Überlastung des Zylinders können dessen Komponenten schlagartig bersten, was schwere Verletzungen hervorrufen kann.

WICHTIG: Hydraulische Geräte müssen von einem qualifizierten Hydrauliktechniker gewartet werden. Bei Reparaturarbeiten an die autorisierte ENERPAC-Kunden-dienstzentrale der jeweiligen Region wenden. Zur Aufrechterhaltung der Garantie nur ENERPAC-Öl verwenden.

WARNUNG: Abgenutzte oder beschädigte Teile unverzüglich durch ENERPAC-Originalteile ersetzen. Standardteile anderer Hersteller versagen und verursachen Verletzungen und Sachschäden. ENERPAC-Teile werden so konstruiert, daß sie richtig passen und hohen Lasten standhalten.

VORSICHT: Überprüfen Sie, dass alle Anschlüsse vollständig festgezogen sind, bevor die Drehbewegung einsetzt.

VORSICHT: Kupplungen nicht unter dem Mindestbetriebsdruck von 1160 psi [80 bar] drehen, da sonst vorzeitiges Dichtungsversagen auftreten könnte.



VORSICHT: Den empfohlenen Drehzahlwert und Maximaldruck nicht überschreiten, da es sonst zu Schäden am System kommen könnte.



VORSICHT: Einen 10 µm Filter an der Einlaßseite der Kupplung anbringen, um das Eindringen von Verunreinigungen in das System zu verhindern.

4.0 MONTAGE

1. Den Montagebereich gründlich reinigen und sicherstellen, daß alle Anschlußleitungen und Schläuche frei von Verunreinigungen sind. Die Kupplungsanschlußkappen erst dann entfernen, wenn die Verbindungen hergestellt werden.

Druck-/Drehmomentdiagramme

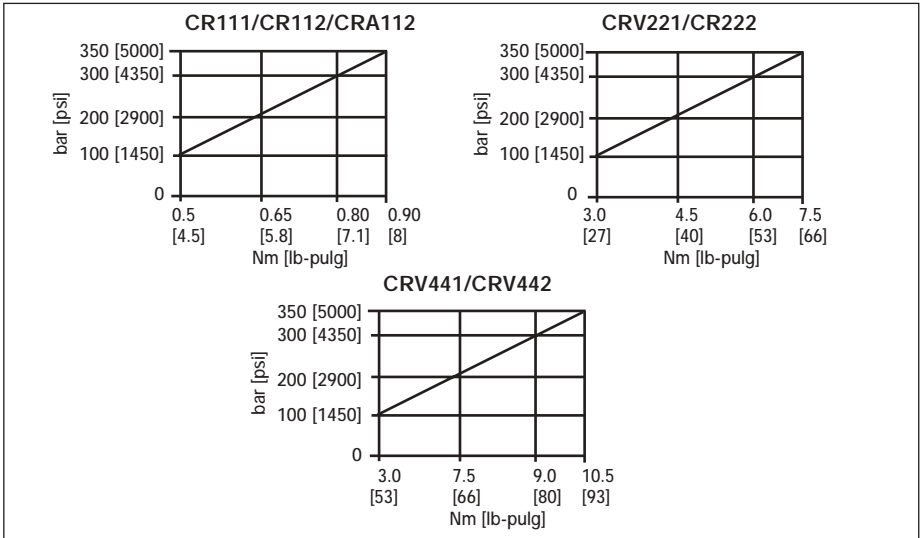


Abbildung 2

Druck-/Drehmomentdiagramme

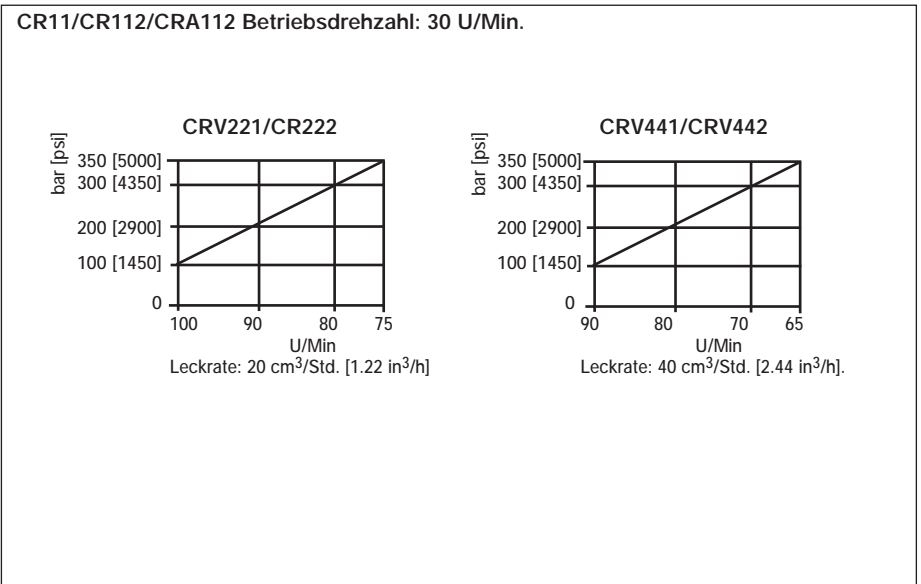


Abbildung 3

HINWEIS: Wenn kein Öl im System ist, die Kupplung nicht schnell drehen. Damit eine glatte Drehung möglich ist, muß ein Ölfilm aufgebaut werden. Die Kupplungen können vor der Verbindung langsam von Hand gedreht werden.



VORSICHT: Eine Kupplung niemals trocken drehen, wenn sie an den Drehtisch angeschlossen ist.

- Die Kupplung in der Drehmitte des Tisches zentrieren und ein Ende in den Gewindelöchern für die Befestigungsschrauben montieren. Je nach Anwendung kann die Kupplung so montiert werden, daß sie entweder vom äußeren oder inneren Ring angetrieben wird.
- Zur Verbindung der anderen Seite die Befestigungslöcher feststecken.

HINWEIS: Die Antriebsplatte muß über Spanlöcher verfügen, mit denen kleine Ausrichtungsfehler ausgeglichen werden können, da eine perfekte Ausrichtung sehr schwierig ist.



VORSICHT: Die Antriebsschraube muß die Kupplung antreiben und nicht die Verbindungsleitungen oder-schläuche, da sonst Schäden an der Kupplung und den Anschlüssen entstehen können.

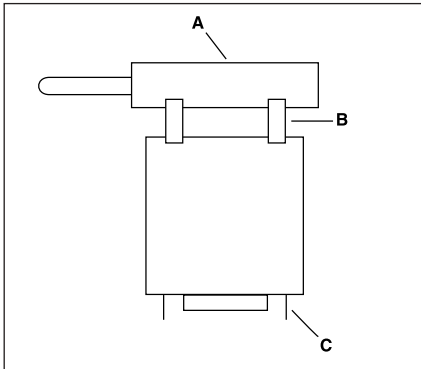


Abbildung 3

- A – Anwendungsbeispiele
- B – Stifte
- C – Fixiertes Ende

5.0 VERBINDUNGSPLATTEN

Die Verbindungsplatten werden gebraucht, um die CRV Drehdurchfuehrungen der Serie 2 und 4 mittels O-Ring Anschlüssen auf einer Vorrichtung einzusetzen. Die Platten (AMP-2

und AMP-4) werden oben an der Drehdurchfuehrung mit den mitgelieferten Schrauben befestigt. Die O-Ring Abdichtungen an den Platten passen genau zu den Standard Anschlüssen der Drehdurchfuehrungen. Die Schrauben, mit denen die Platten an den Drehdurchfuehrungen befestigt werden, sollen mit einem Drehmoment von 16.96 Nm (150 in-lbs) angezogen werden.

Nachdem die Platte an der Drehdurchfuehrung angeschlossen ist, muss sie mit der Vorrichtung verbunden werden. Benutzen Sie bitte Schrauben der Qualitaet DIN12.9 (Grade 8), Groesse M8 (5/16-18) und einer Laenge von mindestens 38.1 mm (1 1/2 in). Diese Schrauben werden nicht von Enerpac mitgeliefert. Die Schrauben sollen durch die Bohrungen aussen in der Verbindungsplatte gefuehrt werden, und in die Vorrichtung eingeschraubt werden. Die Oberflaeche der Vorrichtung sollte eine Oberflaechenguete von Ra 1.60µ (63µ in) aufweisen. Die Befestigungsschrauben sollten mit einem Drehmoment von mindestens 16.96 Nm (150 in-lbs) angezogen werden.

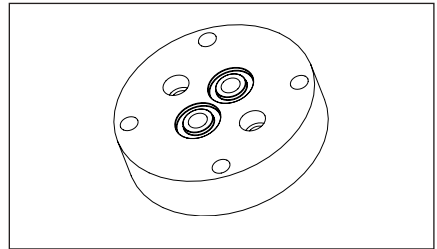


Abbildung 4

6.0 ANWENDUNGSBEISPIELE

CR111/CR112

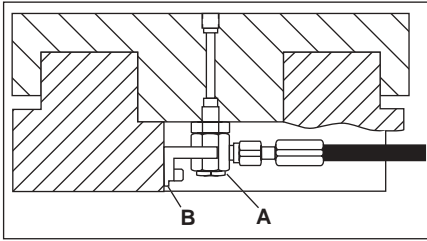


Abbildung 5

A – Gewinkelte Drehverbindung
B – Drehsperrschlüssel

CRA112

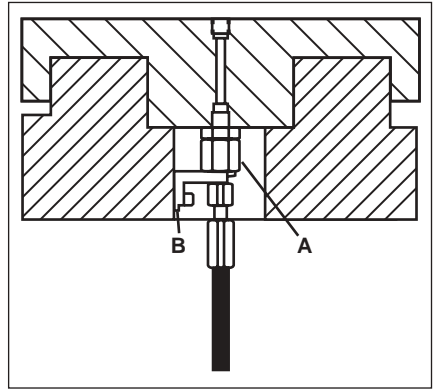


Abbildung 6

A – Gewinkelte Drehverbindung
B – Drehsperrschlüssel

CRV221/CRV222/CRV441/CRV442

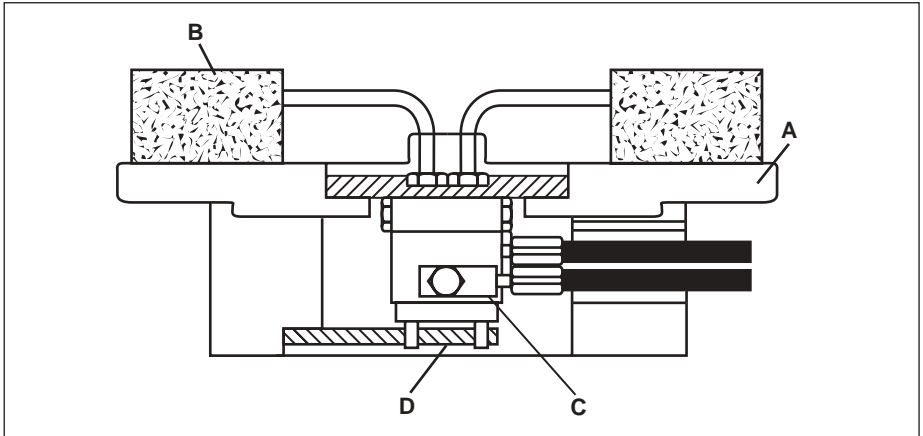


Abbildung 7

A – Drehtisch
B – Spannvorrichtung

C – Drehkupplung
D – Drehsperrstange

CRV221/CRV222 in Verwendung mit dem Adapter AMP-2

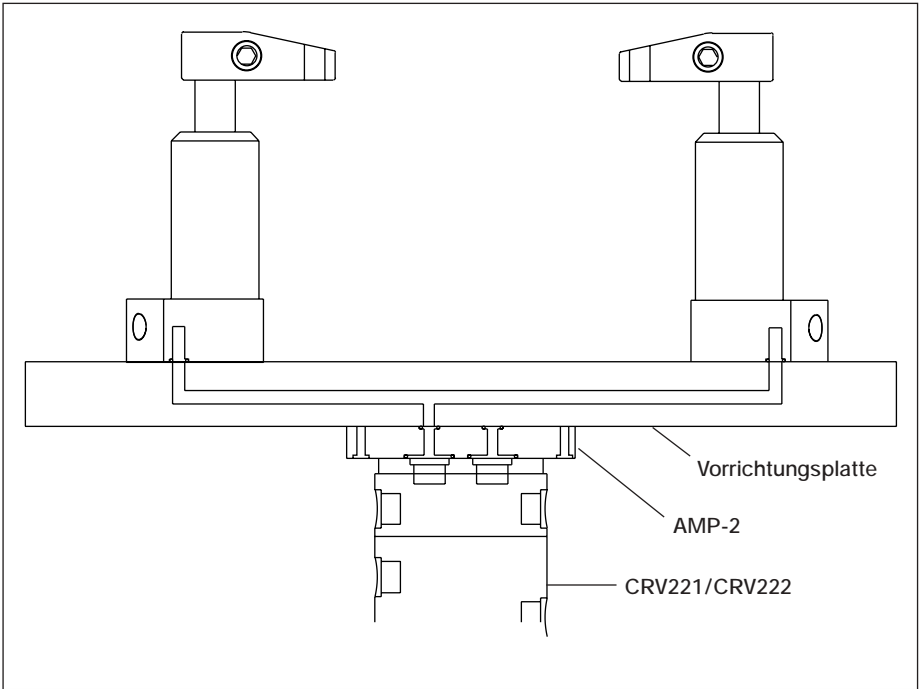


Abbildung 8

L2163 Rev B 11/02



L'esplosione delle parti di ricambio per questo prodotto è ottenibile sul sito web www.enerpac.com, oppure chiamando il Centro Assistenza Autorizzato a voi più vicino, o il ns. ufficio commerciale.

1.0 NOTA IMPORTANTE

Ispezionare visivamente tutti i componenti per identificare eventuali danni di spedizione e, se presenti, avvisare prontamente lo spedizioniere. I danni subiti durante la spedizione non sono coperti dalla garanzia vigente. Lo spedizioniere è il solo responsabile per i costi di riparazione o di sostituzione conseguenti a danni avvenuti durante la spedizione.

2.0 INFORMAZIONI SULLA SICUREZZA



Leggere attentamente tutte le istruzioni, le avvertenze e le precauzioni. Durante il

funzionamento del sistema, rispettare tutte le norme di sicurezza onde evitare infortuni o danni all'apparecchiatura. L'Enerpac declina ogni responsabilità per danni risultanti da un uso improprio del prodotto, dalla mancata manutenzione o dall'applicazione errata del prodotto e del sistema. In caso di dubbio in materia di sicurezza o applicazioni, rivolgersi all'Enerpac. Se si richiedono informazioni sulle norme di sicurezza per sistemi idraulici ad alta pressione, rivolgersi al distributore o al centro di riparazione di zona in grado di fornire gratuitamente un corso di addestramento in materia di sicurezza idraulica autorizzato dalla Enerpac.

La mancata osservanza delle seguenti precauzioni potrebbe portare a seri danni all'apparecchiatura e a lesioni personali.

Una **PRECAUZIONE** indica le corrette procedure di azionamento o manutenzione per evitare danni all'apparecchiatura o all'ambiente circostante.

Un **AVVERTENZA** indica un potenziale pericolo che richiede la messa in pratica delle procedure corrette per evitare infortuni.

Un **PERICOLO** indica una situazione in cui un'azione o la mancanza di azione può causare gravi lesioni personali se non il decesso.



AVVERTENZA: Indossare un'attrezzatura di protezione appropriata durante il funzionamento dell'apparecchiatura.



AVVERTENZA: Stare lontano da carichi sospesi e sostenuti idraulicamente. Un cilindro utilizzato

per sollevare un carico non deve mai essere impiegato anche per il loro sostegno. Dopo aver alzato o abbassato un peso, è necessario che questo venga sempre bloccato in maniera meccanica.



PERICOLO: Per evitare lesioni personali, durante la lavorazione tenere le mani e i piedi lontano dal cilindro e dal pezzo in lavorazione.



AVVERTENZA: Non superare mai la potenza nominale dell'apparecchiatura. Non tentare mai di sollevare un peso superiore alla capacità del cilindro, dato che il sovraccarico può causare guasti all'apparecchiatura e possibilmente infortuni all'operatore. I cilindri sono stati studiati per una pressione massima pari a 350 bar. Non collegare un martinetto o un cilindro a una pompa la cui pressione nominale è superiore.



Non impostare mai la valvola di scarico a una pressione superiore a quella massima nominale della pompa. Un'impostazione superiore può arrecare danni all'apparecchiatura e/o provocare infortuni all'operatore.



AVVERTENZA: La pressione di esercizio del sistema non deve superare il valore nominale prefissato per il componente dalla pressione più bassa. Installare nel sistema un manometro per tenere sotto controllo la pressione di esercizio.



PRECAUZIONE: Evitare di arrecare danni al tubo idraulico flessibile. Evitare di piegare o arricciare il tubo flessibile durante l'uso, poiché gli strozzamenti

possono provocare gravi contropressioni. Le piegature e gli strozzature acute possono danneggiare internamente il tubo flessibile e provocarne quindi un guasto prematuro.



Non lasciar cadere oggetti pesanti sul tubo flessibile, dato che l'impatto potrebbe danneggiarne i fili dell'armatura. La messa sotto pressione di un tubo flessibile danneggiato può causarne la rottura.



IMPORTANTE: Non sollevare apparecchiature idrauliche mediante il tubo flessibile o i giunti orientabili. Servirsi della maniglia per trasporto o di un altro mezzo di trasporto sicuro.



PRECAUZIONE: Tenere l'apparecchiatura idraulica lontano da fiamme e sorgenti di calore. Il calore eccessivo ammorbidisce guarniture e guarniture, provocando perdite di liquido. Il calore indebolisce altresì il materiale di cui è composto il tubo flessibile. Per garantire le migliori prestazioni, non esporre l'apparecchiatura a temperature superiori a 65°C (150°F). Proteggere i tubi flessibili e i cilindri da scintille o scaglie di saldatura.



PERICOLO: Non maneggiare i tubi flessibili sotto pressione. Eventuali fuoriuscite d'olio sotto pressione possono penetrare sotto la cute e provocare gravi lesioni. Se l'olio penetra sotto la pelle, rivolgersi immediatamente a un medico.



AVVERTENZA: Utilizzare i cilindri idraulici solo se i raccordi del sistema sono debitamente

accoppiati. Se il sovraccarico del cilindro diventa eccessivo, i componenti possono guastarsi irrimediabilmente e provocare gravi lesioni personali.



IMPORTANTE: Affidare la manutenzione delle apparecchiature idrauliche solamente a un tecnico specializzato. Per richiedere un intervento di assistenza, rivolgersi al centro di assistenza ENERPAC autorizzato di zona. Per usufruire dei termini di garanzia, utilizzare esclusivamente olio idraulico ENERPAC.



AVVERTENZA: Sostituire immediatamente le parti usurate o danneggiate con pezzi di ricambio ENERPAC originali. I pezzi di ricambio di qualità standard si potrebbero rompere più facilmente e arrecare danni alle persone e all'ambiente circostante. I pezzi di ricambio ENERPAC sono stati concepiti per adattarsi perfettamente al sistema e per sopportare condizioni di carico elevate.



PRECAUZIONE: Effettuare tutti i collegamenti idraulici utilizzando guarnizioni a pacco e, prima della rotazione, verificar che tutti i raccordi siano ben serrati.



PRECAUZIONE: Non ruotare i raccordi a pressioni minori della minima pressione di esercizio di 1160 psi [80 bar], poiché altrimenti si può causare una perdita di tenuta prematura della guarnizione.

3.0 DATI TECNICI

N. di modello	Tipo	Coppia di spunto in Nm [in-lbs.]			Velocità di rotazione max. [giri/min.]		
		A 100 bar [5000 psi]	A 200 bari [3000 psi]	A 350 bar [5000 psi]	A 100 bar [1500 psi]	A 200 bar [3000 psi]	A 350 bar [5000 psi]
★CR111	A 1 via	0.51 [4.5]	0.68 [6]	0.9 [8]	30	30	30
★CR112	A 1 via	0.51 [4.5]	0.68 [6]	0.9 [8]	30	30	30
★CRA112	A 1 via	0.51 [4.5]	0.68 [6]	0.9 [8]	30	30	30
●CRV221	A vie gemelle	3.1 [27]	4.5 [40]	6.9 [60]	100	90	75
●CRV222	A vie gemelle	3.1 [27]	4.5 [40]	6.9 [60]	100	90	75
❖CRV441	A 4 via	6.0 [53]	7.5 [66]	9.3 [82]	90	80	65
❖CRV442	A 4 via	6.0 [53]	7.5 [66]	9.3 [82]	90	80	65

- ★ Kit di ricambi per manutenzione N° Part CR112K.
- Kit di ricambi per manutenzione N° Part CRV222K.
- ❖ Kit di ricambi per manutenzione N° Part CRV442K.



PRECAUZIONE: Non superare i valori di pressione e velocità di rotazione raccomandati, altrimenti si possono verificare danni all'attrezzatura.



PRECAUZIONE: Utilizzare un filtro con grado di filtrazione di 10 micron dal lato d'ingresso del raccordo, per evitare che nel sistema penetrino impurità.

3.1 Diagrammi pressione-coppia

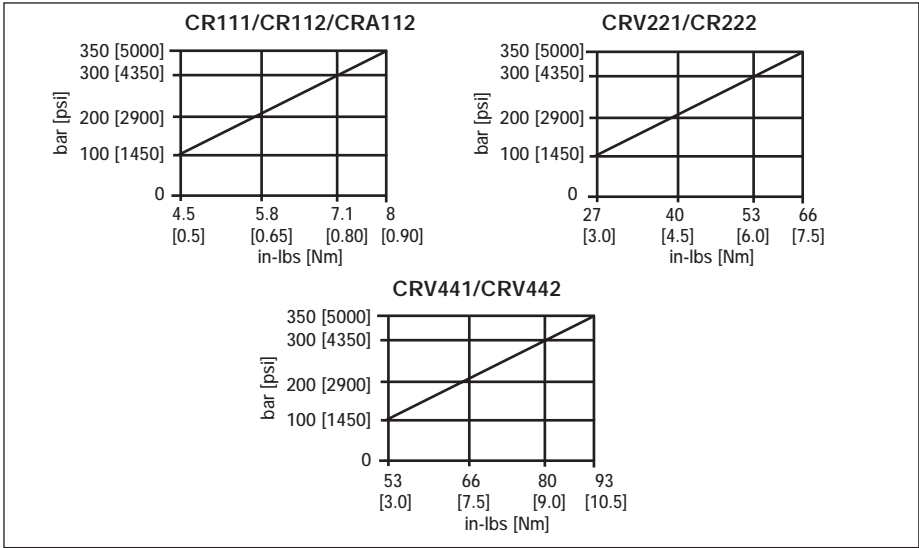


Figura 1

3.2 Diagrammi pressione-velocità di esercizio

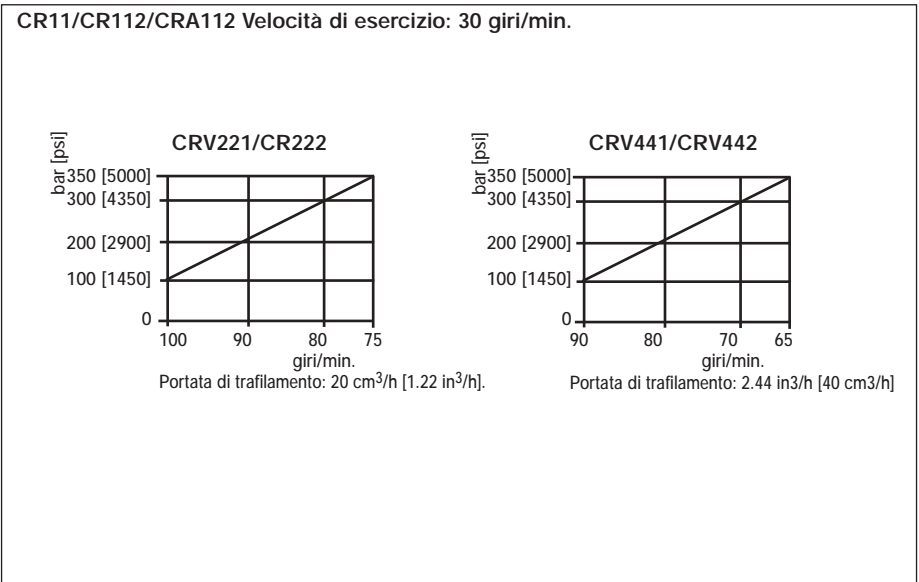


Figura 2

4.0 INSTALLAZIONE

1. Pulire bene l'area di montaggio e controllare che tutti i tubi di collegamento, sia rigidi che flessibili, non presentino tracce di impurità. Non togliere i tappi degli attacchi del raccordo finché non si è pronti ad effettuare i collegamenti.

NOTA: non ruotare rapidamente il raccordo quando non c'è olio nel sistema. Un velo d'olio nei cuscinetti è necessario per assicurare la regolarità della rotazione. È possibile ruotare lentamente i raccordi, a mano, prima di effettuare i collegamenti.



ATTENZIONE: Non ruotare mai il raccordo, se asciutto, mentre è collegato alla tavola rotante.

2. Allineare il raccordo nel centro di rotazione della tavola e collegarne un'estremità utilizzando gli appositi fori di montaggio filettati. A seconda dell'applicazione, si può montare il raccordo in modo che venga azionato dall'anello interno o da quello esterno.
3. Per collegare l'altra estremità, inserire delle spine nei fori di montaggio.

NOTA: la piastra conduttrice deve essere dotata di fori passanti che permettano di compensare un leggero disallineamento, poiché è difficile ottenere un allineamento perfetto.



ATTENZIONE: La vite conduttrice deve azionare il raccordo e non le linee (né rigide né flessibili) di collegamento, altrimenti si verificano danni al raccordo e ai punti di collegamento.

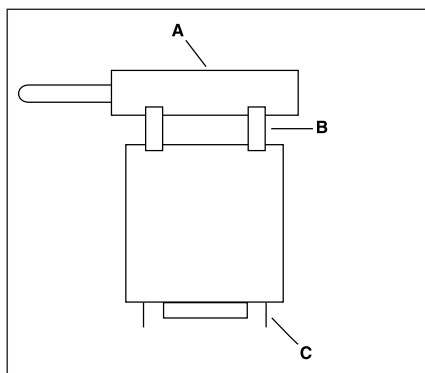


Figura 3

- A – Piastra conduttrice
- B – Spine
- C – Estremità fissa

5.0 PIASTRE DI ADATTAMENTO PER COLLETTORE

Le piastre per collettore di adattamento sono utilizzate per convertire le unioni ruotanti di collegamento delle serie CRV 2 e 4 in modo da permettere il montaggio del collettore con gli o-ring ad una piastra di fissaggio. Le piastre (AMP-2 ed AMP-4) sono imbullonate sopra l'unione ruotante usando i bulloni in dotazione. Le tenute ad o-ring sulle piastre devono corrispondere in modo da fare tenuta attorno alle luci standard dell'unione ruotante. I bulloni che collegano questa piastra devono essere tirati con un momento torcente di 16,96 Nm.

Quando la piastra è stata imbullonata all'unione ruotante, essa deve essere poi imbullonata alla superficie dell'attrezzatura. Usare bulloni del grado di qualità 8 (DIN 12.9) con filettatura 5/16 – 18 (M8). Questi bulloni non sono forniti dall'Enerpac. I bulloni dovrebbero essere passanti attraverso i fori per i bulloni sulla parte esterna dell'adattatore di montaggio ed avvitarsi nella piastra di fissaggio. La superficie della piastra di fissaggio deve essere liscia con un finitura superficiale avente rugosità Ra 63 (1,60 mm). Stringere questi bulloni con un momento torcente massimo di 16,96 Nm.

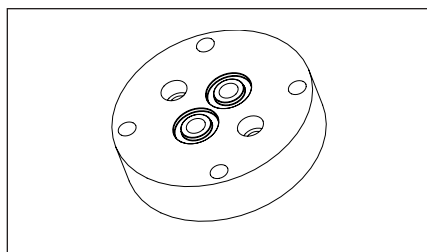


Figura 4

6.0 ESEMPI DI APPLICAZIONE

CR111/CR112

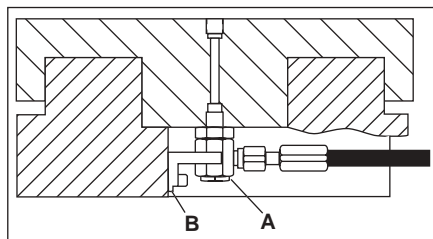


Figura 5

- A – Giunto a snodo angolare
- B – Chiavetta antirotazione

CRA112

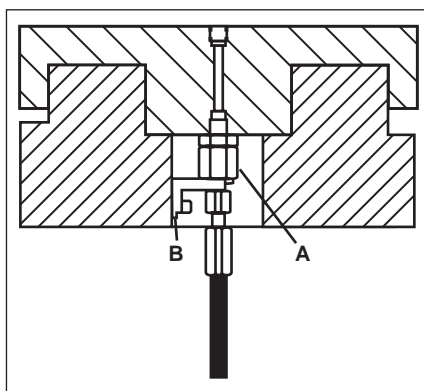


Figura 6

- A – Giunto a snodo angolare
- B – Chiavetta antirotazione

CRV221/CRV222/CRV441/CRV442

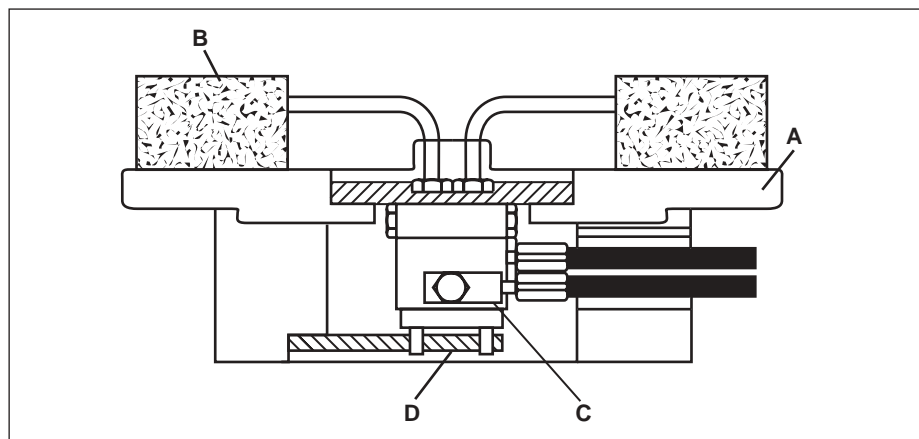


Figura 7

- A – Tavola rotante
- B – Attrezzo di fissaggio
- C – Raccordo rotante
- D – Barra chiavetta antirotazione

CRV221/CRV222 usano il collettore di adattamento AMP-2

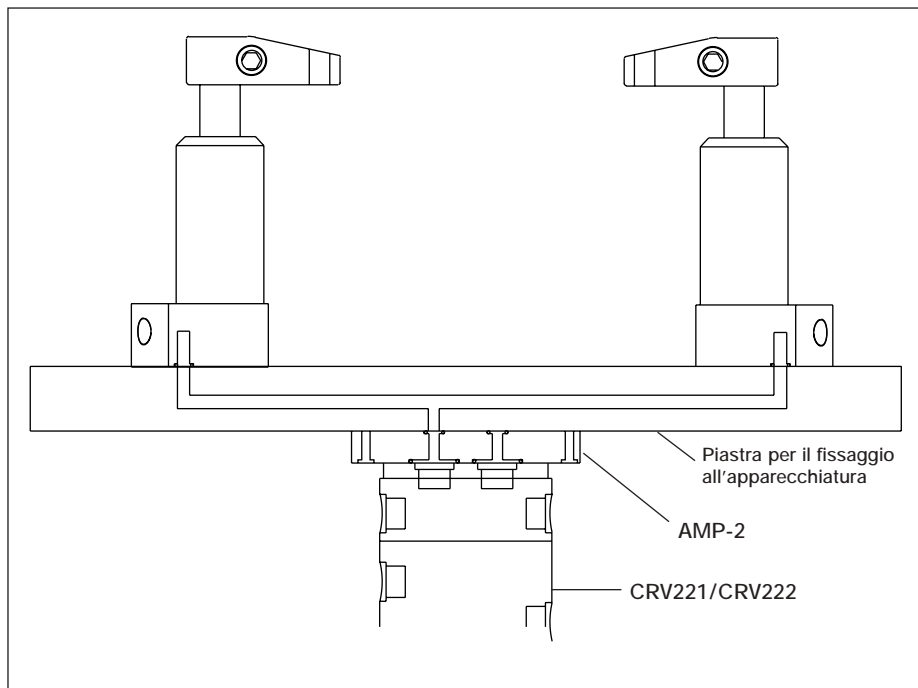


Figura 8, CRV221/CRV222, usano il collettore di adattamento AMP-2

L2163 Rev B 11/02



Las hojas de despiece para este producto están disponibles en la página web de Enerpac en la dirección www.enerpac.com, o en su centro de Asistencia Técnica o punto de venta Enerpac más cercano.

1.0 IMPORTANTES INSTRUCCIONES DE RECEPCIÓN

Inspeccione visualmente todos los componentes para verificar si hay daños de envío. Debido a que la garantía **no** ampara daños por envío, si los hubiese, infórmeselo inmediatamente a la empresa de transportes, puesto que ésta es responsable de todos los gastos de reparaciones o reemplazo que resulten por daños de envío.

SEGURIDAD PRIMERO

2.0 ASPECTOS DE SEGURIDAD



Lea todas las instrucciones, advertencias y precauciones. Acate todas las precauciones de seguridad

para evitar lesiones personales o daños a la propiedad durante la operación del sistema. ENERPAC no puede ser responsable de daños o lesiones que resulten de no usar el producto de forma segura, falta de mantenimiento o aplicación incorrecta del producto y/u operación del sistema. Comuníquese con ENERPAC si tuviese dudas sobre las precauciones de seguridad o sobre las aplicaciones. Si nunca ha sido capacitado en seguridad hidráulica de alta presión, consulte a su distribuidor o centro de servicio para obtener un curso de seguridad gratis denominado ENERPAC Hydraulic.

El no cumplir con las siguientes precauciones y advertencias podría causar daños al equipo y lesiones personales.

Una **PRECAUCIÓN** se utiliza para indicar procedimientos y prácticas de operación o mantenimiento correctos para evitar daños o la destrucción de equipo u otra propiedad.

Una **ADVERTENCIA** indica un potencial peligro que requiere de procedimientos o prácticas correctos para evitar lesiones personales.

Un **PELIGRO** se utiliza sólo cuando su acción o falta de acción podría causar lesiones graves o incluso la muerte.



ADVERTENCIA: Use el equipo de protección personal adecuado cuando opere equipo hidráulico.



ADVERTENCIA: Manténgase alejado de las cargas soportadas por sistemas hidráulicos. Cuando un cilindro se utiliza como dispositivo para levantar carga, nunca debería usarse como dispositivo para sostener carga. Después de que la carga haya sido levantada o descendida, debe bloquearse siempre en forma mecánica.



PELIGRO: Para evitar lesiones personales, mantenga las manos y los pies alejados del cilindro y pieza de trabajo durante la operación.



ADVERTENCIA: No sobrepase el valor nominal del equipo. Nunca intente levantar una carga que pese más de la capacidad del cilindro. Las sobrecargas ocasionan fallas del equipo y posibles lesiones personales. Los cilindros están diseñados para resistir una presión máxima de 350 bar. No conecte un gato o cilindro a una bomba cuyo valor nominal de presión es mayor que el indicado.



Nunca fije la válvula de seguridad a una presión más alta que el máximo valor nominal de presión de la bomba. Los ajustes más altos pueden resultar en daños al equipo y/o lesiones personales.



ADVERTENCIA: La presión de operación del sistema no debe sobrepasar el valor nominal de presión del componente con el valor nominal más bajo en el sistema. Instale manómetros de presión en el sistema para vigilar la presión de operación. Es su ventana a lo que está sucediendo en el sistema.



PRECAUCIÓN: Evite dañar la manguera hidráulica. Evite pliegues y curvas agudos al guiar las mangueras hidráulicas. Usar una manguera con pliegues o curvas puede causar severa contrapresión. Los pliegues y curvas agudos causarán daños internos la manguera, lo que ocasionará que ésta falle prematuramente.



No deje caer objetos pesados sobre la manguera. Un impacto directo puede causar daños internos a las hebras de alambre de la manguera. Aplicar presión a una manguera dañada puede ocasionar que se quiebre.



IMPORTANTE: No levante el equipo hidráulico por las mangueras o acopladores giratorios. Use el mango de transporte u otros medios para transportarla con seguridad.



PRECAUCIÓN: Mantenga el equipo hidráulico alejado de las llamas y el calor. El calor en exceso ablandará las juntas y sellos, lo que resultará en fugas de líquidos. Asimismo, el calor debilita los materiales de la manguera y juntas. Para lograr un rendimiento óptimo, no exponga el equipo a temperaturas de 65°C [150°F] o mayores. Proteja las mangueras y cilindros de salpicaduras de soldadura.



PELIGRO: No manipule mangueras bajo presión. El aceite que escape bajo presión puede penetrar la piel y causar lesiones graves. Si se inyecta aceite bajo la piel, consulte a un médico inmediatamente.



ADVERTENCIA: Use cilindros hidráulicos únicamente en sistemas acoplados. Nunca use un cilindro si los acopladores no están conectados. Si el cilindro se sobrecarga, los componentes pueden fallar calamitosamente, lo que causaría lesiones personales graves.



IMPORTANTE: Únicamente técnicos calificados en sistemas hidráulicos habrán de prestarle servicio al equipo hidráulico. Comuníquese con el Centro de Servicio ENERPAC autorizado en su zona para prestarle servicio de reparaciones. Use únicamente aceite ENERPAC a fin de proteger su garantía.



ADVERTENCIA: Reemplace inmediatamente las piezas gastadas o dañadas por piezas ENERPAC genuinas. Las piezas de clasificación estándar se romperán, lo que causará lesiones personales y daños a la propiedad. Las piezas ENERPAC están diseñadas para encajar debidamente y resistir altas cargas.



CAUTION: Asegúrese que todos los componentes giratorios estén debidamente protegidos.



ATENCIÓN: No gire los acopladores giratorios a un nivel de presión por debajo de los 1160 psi [80 bar] de presión mínima de trabajo. Esto puede causar la falla prematura de los sellos.

3.0 ESPECIFICACIONES

N° modelo	Tipo	Par inicial lb-pulg [Nm]			Velocidad máx. [rpm]		
		A 100 bar [1500 psi]	A 200 bar [3000 psi]	A 350 bar [5000 psi]	A 100 bar [1500 psi]	A 200 bar [3000 psi]	A 350 bar [5000 psi]
★CR111	Conducto sencillo	4.5 [0.51]	6 [0.68]	8 [0.9]	30	30	30
★CR112	Conducto sencillo	4.5 [0.51]	6 [0.68]	8 [0.9]	30	30	30
★CRA112	Conducto sencillo	4.5 [0.51]	6 [0.68]	8 [0.9]	30	30	30
●CRV221	Conducto doble	27 [3.1]	40 [4.5]	60 [6.9]	100	90	75
●CRV222	Conducto doble	27 [3.1]	40 [4.5]	60 [6.9]	100	90	75
❖CRV441	Cuatro conductos	53 [6.0]	66 [7.5]	82 [9.3]	90	80	65
❖CRV442	Cuatro conductos	53 [6.0]	66 [7.5]	82 [9.3]	90	80	65

- ★ Kit de montaje Pieza N° CR112K.
- Kit de montaje Pieza N° CRV222K.
- ❖ Kit de montaje Pieza N° CRV442K.



ATENCIÓN: No exceda los valores recomendados de velocidad ni de presión; de lo contrario se puede dañar el equipo.



ATENCIÓN: Coloque un filtro de 10 micrones en la entrada del acoplador para impedir la entrada de contaminantes al sistema.

4.0 INSTALACION

1. Limpie completamente la zona de montaje y asegúrese que todos los tubos y mangueras de conexión estén libres de contaminantes. No quite las cubiertas de las lumbreras del acoplador hasta el momento de hacer las conexiones.

3.1 Gráficas de presión vs. par

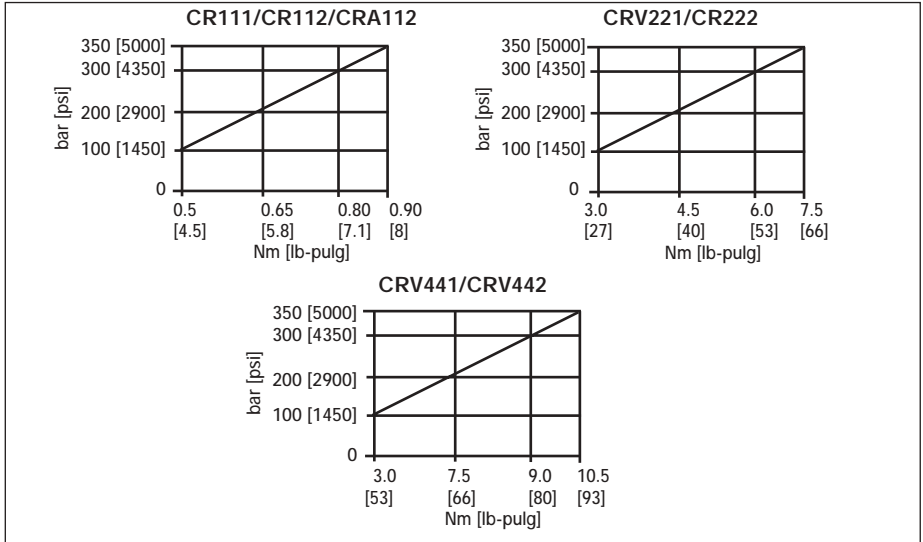


Figura 1

3.2 Gráficas de presión vs. velocidad de funcionamiento

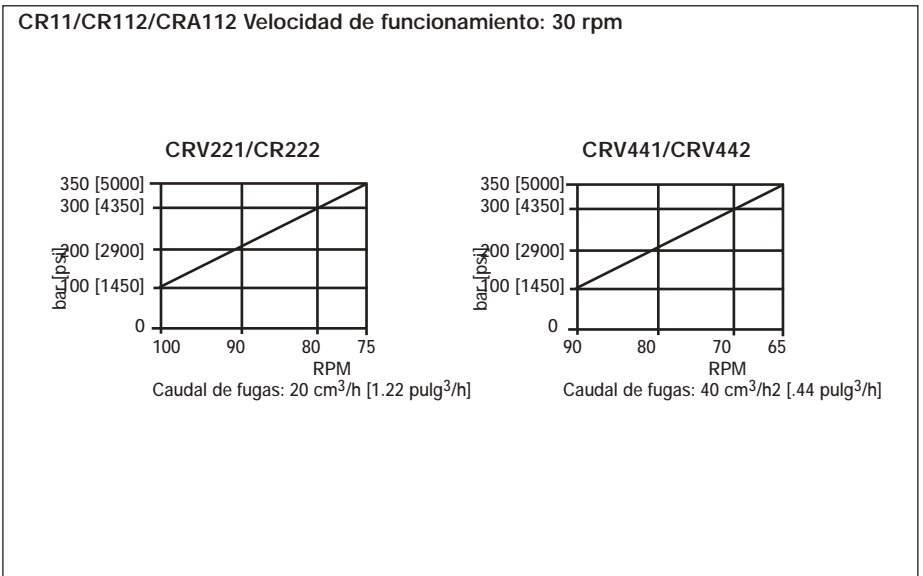


Figura 2

NOTA: No gire el acoplador rápidamente cuando el sistema está sin aceite. Se necesita una capa de aceite para asegurar que la rotación sea con suavidad. Los acopladores pueden girarse lentamente con la mano antes de la conexión.



PRECAUCIÓN: Nunca gire un acoplador en seco que esté conectado a una mesa giratoria.

2. Alinee el acoplador con el centro de rotación de la mesa y conecte uno de sus extremos usando los agujeros hembra aterrajados para los tornillos de montaje. Según la aplicación, el acoplador puede montarse de modo que sea impulsado por su anillo exterior o su anillo interior.
3. Para conectar el otro lado, instale pasadores en los agujeros de montaje.

NOTA: La placa impulsora debe tener agujeros de espacio libre que permitan una tolerancia que compense una ligera desalineación, puesto que la alineación perfecta es difícil de obtener.



PRECAUCIÓN: El tornillo impulsor debe impulsar al acoplador y no a los tubos ni las mangueras, porque esto daña el acoplador y sus conexiones.

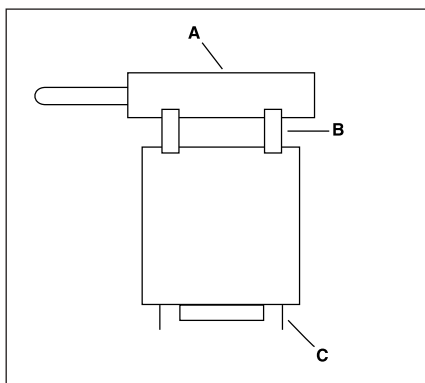


Figure 3

A – Placa impulsora

B – Pasadores

C – Extremo fijo

5.0 PLACAS DE MONTAJE DEL COLECTOR

Las placas de montaje del colector se utilizan para transformar las uniones giratorias de paso 2 y 4 de manera que permitan el montaje del colector tórico sobre una placa de

sujeción. Las placas (AMP-2 y AMP-4) se fijan sobre la unión giratoria por medio de los pernos que se suministran. Las juntas tóricas de las placas deben coincidir para cerrar herméticamente los orificios estándar de la unión giratoria. Los pernos que conectan esta placa a la unión giratoria deben ser apretados con un par de apriete de 150 in-lbs (16.96 Nm).

Una vez que la placa está fijada a la unión giratoria, debe ser atornillada a su vez a la placa de sujeción. Utilizar pernos de Clase 8 (Din 12.9) tamaño de rosca 5/16 - 18 (M8) y de una longitud mínima de 1,5 pulgadas. Estos pernos no son suministrados por Enerpac. Los pernos deben atravesar los orificios que están en la parte exterior del adaptador de montaje y roscarse en la placa de sujeción. La superficie de la placa de sujeción debe ser lisa según un acabado de superficie de Ra 63 (1,6). Apretar estos pernos con un par mínimo de 150 in-lbs bolts to a minimum torque of 150 in-lbs.

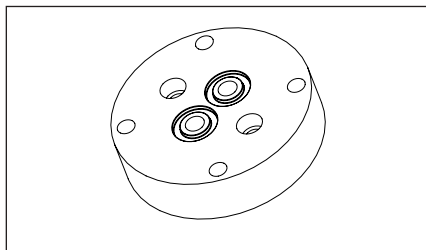


Figure 4

6.0 APPLICATION EXAMPLES

CR111/CR112

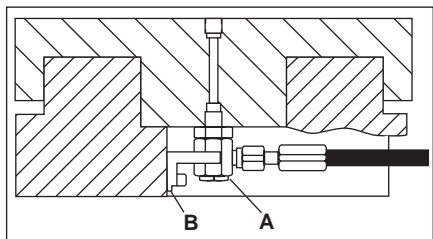


Figure 5

A - Junta giratoria inclinada
B - Chaveta antigiro

CRA112

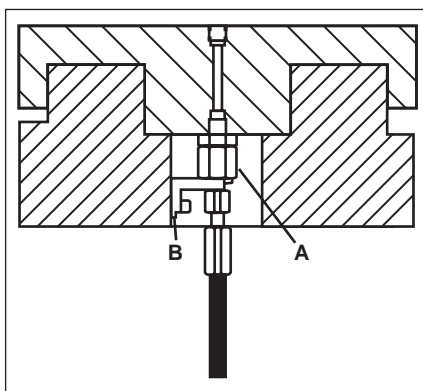


Figure 6

A - Junta giratoria inclinada
B - Chaveta antigiro

CRV221/CRV222/CRV441/CRV442

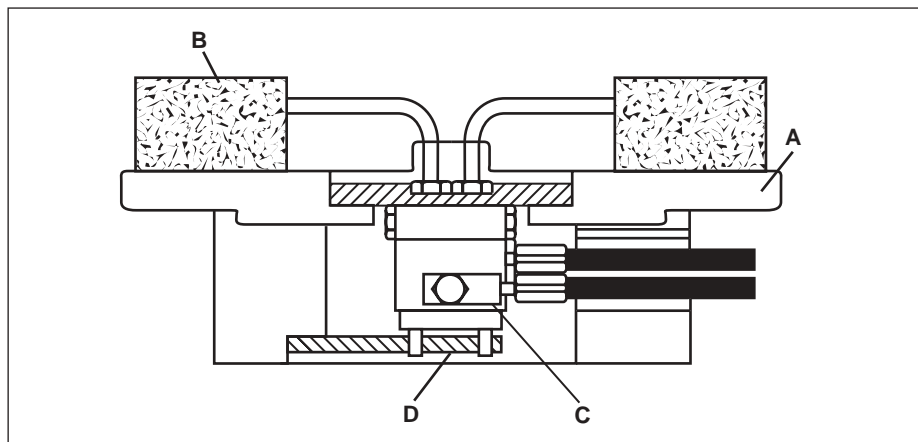


Figure 7

A - Mesa giratoria
B - Accesorio

C - Acoplamiento giratorio
D - Barra de chaveta antigiro

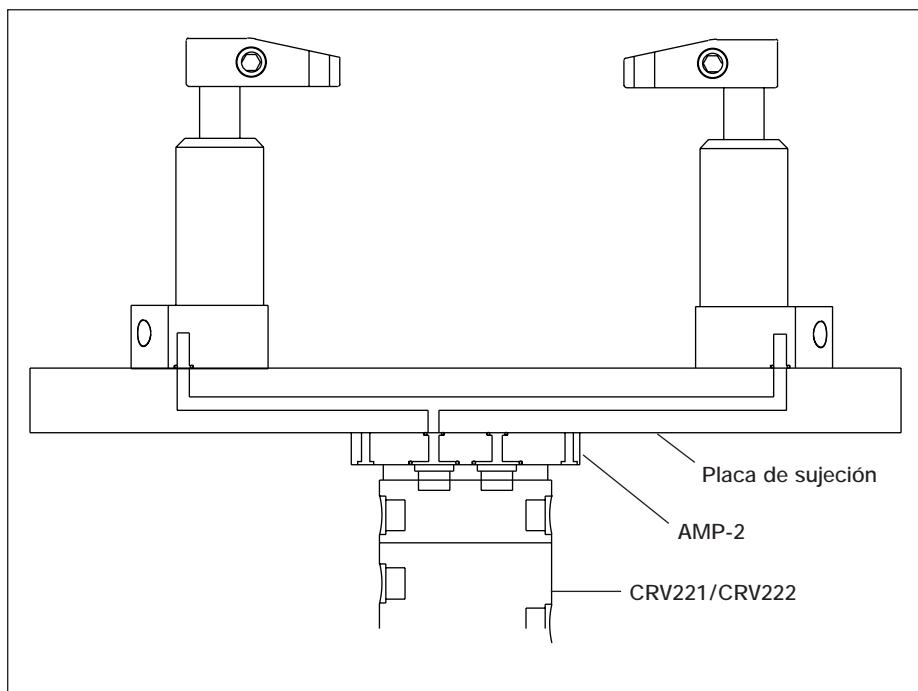


Figura 8, CRV221/CRV222 utilizando Colector Adaptador AMP-2

L2163 Rev B 11/02



Reparatie/Onderdelenlijsten voor deze producten zijn te downloaden van de Enerpac Website www.enerpac.com of verkrijgbaar via uw Enerpac Service

Centre of vertegenwoordiger.

1.0 BELANGRIJKE INSTRUCTIES BIJ ONTVANGST

Controleer visueel alle onderdelen op schade opgelopen tijdens de verzending. Schade opgelopen tijdens de verzending wordt niet door de garantie gedekt. Als schade opgelopen tijdens de verzending wordt gevonden, de transporteur hier onmiddellijk van op de hoogte stellen. De transporteur is verantwoordelijk voor alle reparatie- of vervangingskosten als gevolg van opgelopen schade tijdens de verzending.

VEILIGHEID VOOROP

2.0 VEILIGHEIDSKWESTIES



Lees nauwkeurig alle instructies, waarschuwingen en let op gedeelten. Volg alle veiligheidsvoorzieningen om persoonlijk letsel of schade aan eigendom te voorkomen als het systeem in werking is. Enerpac kan niet verantwoordelijk worden gesteld voor schade of letsels als gevolg van onveilig gebruik van dit product, gebrek aan onderhoud, of onjuiste toepassing van het product of het systeem. Neem contact op met Enerpac mocht u twijfels hebben over veiligheidsvoorzieningen en werkingen. Als u nooit een opleiding in hogedruk hydraulische veiligheid hebt gevolgd neem dan contact om met uw verdeel- of servicecentrum voor een gratis veiligheidskursus van Enerpac Hydraulic.

Het niet volgen van deze waarschuwingsboodschappen en voorzorgsmaatregelen kan schade aan de machine en persoonlijk letsel veroorzaken.

LET OP wordt gebruikt om correcte bedienings- en onderhoudsprocedures en praktijken aan te duiden om schade aan, of vernietiging van, machines of andere eigendom te voorkomen.

WAARSCHUWING wijst op een mogelijk gevaar dat de juiste procedures en praktijken vereist om persoonlijk letsel te voorkomen.

GEVAAR wordt enkel gebruikt als uw actie of gebrek aan actie ernstig letsel of zelfs de dood tot gevolg kan hebben.



WAARSCHUWING: Draag de juiste persoonlijke beschermende kleding bij het werken met hydraulische machines.



WAARSCHUWING: Blijf uit de buurt van ladingen die hydraulisch worden ondersteund. Een cilinder die wordt gebruikt als een hefinrichting mag nooit worden gebruikt als een lasthouder. Nadat de lading omhoog of omlaag is gebracht, moet deze altijd mechanisch worden geblokkeerd.



GEVAAR: Om persoonlijk letsel te voorkomen, handen en voeten weghouden van de cilinder en het werkstuk tijdens de bediening.



WAARSCHUWING: Niet de nominale waarden van de machines overschrijden. Probeer nooit om een lading op te heffen die meer weegt dan de capaciteit van de cilinder. Overladen veroorzaakt falen van de machine en mogelijk persoonlijk letsel. De cilinders zijn ontworpen voor een maximale druk van 350 bar. Geen vijzel of cilinder op een pomp aansluiten die een hogere drukwaarde heeft.



Nooit de ontlastklep instellen op een hogere druk dan de maximaal nominale druk van de pomp. Hogere instellingen kunnen schade aan de machine en/of persoonlijk letsel tot gevolg hebben.



WAARSCHUWING: De bedieningsdruk van het systeem mag de nominale drukwaarde van het onderdeel met de laagste waarde in het systeem niet overschrijden. Installeer drukmeters in het systeem om de bedieningsdruk te controleren. Op die manier weet u wat er in het systeem gebeurt.



LET OP: De hydraulische slang niet beschadigen. Vermijd ombuigen en knikken bij het aanbrengen van de hydraulische slangen. Een gebogen of geknikte slang gebruiken kan ernstige tegendruk van de afvoerstroam veroorzaken. Scherpe ombuigingen en knikken beschadigen de slang aan de binnenkant wat tot vroegtijdig falen van de slang kan leiden.



Geen zware objecten op de slang laten vallen. Een scherpe impact kan interne schade aan de draadvezels van de slang veroorzaken. Druk uitoefenen op een slang die beschadigd is, kan scheuren van de slang tot gevolg hebben.



BELANGRIJK: Hydraulische machines niet bij de slangen of de wartelkoppelingen opheffen. Gebruik de draaghandgreep of een ander middel om de machine veilig te transporteren.



LET OP: Houd de hydraulische machine weg van vlammen en hitte. Overmatige hitte verzacht de pakkingen en afdichtingen wat tot vloeïstoflekken kan leiden. Hitte verzwakt ook slangmaterialen en pakkingen. Voor optimale prestaties de machines niet blootstellen aan temperaturen van 65°C (150°F) of hoger. Bescherm slangen en cilinders tegen lasspeters.



GEVAAR: Slangen die onder druk staan, niet aanraken. Als olie die onder druk staat ontsnapt, kan het door de huid dringen wat ernstige letsel kan veroorzaken. Als olie onder de huid wordt geïnjecteerd, onmiddellijk een arts raadplegen.



WAARSCHUWING: Gebruik hydraulische cilinders enkel in een aangesloten systeem. Nooit een cilinder gebruiken met koppelingen die niet aangesloten zijn. Als de cilinder uiterst overladen is, kunnen onderdelen op een catastrofistische manier falen wat ernstig persoonlijk letsel kan veroorzaken.



BELANGRIJK: Hydraulische machines mogen enkel door een bevoegd hydraulisch technicus van onderhoud worden voorzien. Voor reparaties dient u contact op te nemen met een nabijgelegen bevoegd ENERPAC service-centrum. Om uw garantie te beschermen, enkel ENERPAC olie gebruiken.



WAARSCHUWING: Versleten of beschadigde onderdelen onmiddellijk met authentieke ENERPAC onderdelen vervangen. Standaardonderdelen breken, wat tot persoonlijk letsel en schade aan eigendom kan leiden. ENERPAC onderdelen zijn zodanig ontworpen dat ze precies passen en hoge ladingen kunnen weerstaan.



WAARSCHUWING: Maak voor all hydraulische verbindingen gebruik van universele afdichtingen en controleer of alle verbindingen voorafgaand aan gebruik stevig zijn vastgedraaid.



OPGELET: Draai de koppelingen niet onder een werkdruk lager dan de minimale werkdruk van 1160 psi [80 bar]. Dit kan leiden tot het voortijdig defect raken van de afdichtingen.

3.0 SPECIFICATIES

Modelnr.	Type	Startaandraaimoment Nm [in-lbs.]			Maximale toerental [tpm]		
		Bij 100 bar [1500 psi]	Bij 200 bar [3000 psi]	Bij 350 bar [5000 psi]	Bij 100 bar [1500 psi]	Bij 200 bar [3000 psi]	Bij 350 bar [5000 psi]
★CR111	Enkele doorgang	0.51 [4.5]	0.68 [6]	0.9 [8]	30	30	30
★CR112	Enkele doorgang	0.51 [4.5]	0.68 [6]	0.9 [8]	30	30	30
★CRA112	Enkele doorgang	0.51 [4.5]	0.68 [6]	0.9 [8]	30	30	30
●CRV221	Dubbele doorgang	3.1 [27]	4.5 [40]	6.9 [60]	100	90	75
●CRV222	Dubbele doorgang	3.1 [27]	4.5 [40]	6.9 [60]	100	90	75
❖CRV441	Vier doorgangen	6.0 [53]	7.5 [66]	9.3 [82]	90	80	65
❖CRV442	Vier doorgangen	6.0 [53]	7.5 [66]	9.3 [82]	90	80	65

★ Modelnr. reparatieset, CR112K.

● Modelnr. reparatieset, CRV222K.

❖ Modelnr. reparatieset, CRV442K.

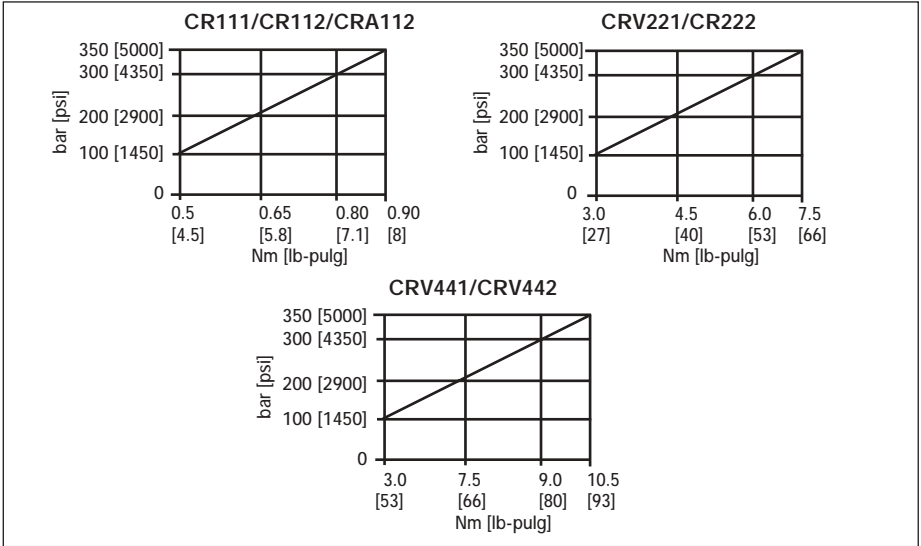


OPGELET: Ga de aanbevolen tpm- en drukbereiken niet te boven; anders kan uw apparatuur beschadigd raken.



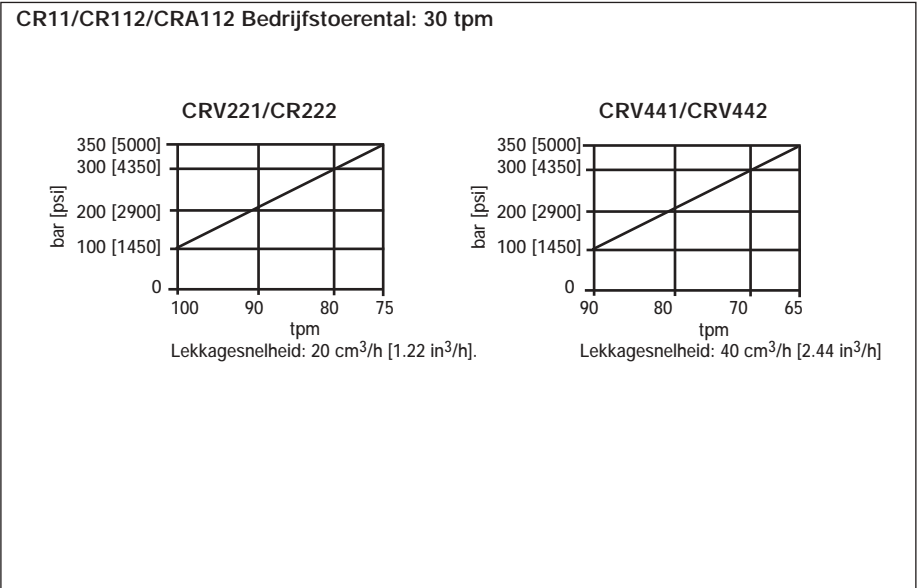
OPGELET: Maak gebruik van 10 micron filtratie aan de ingangszijde van de koppeling om verontreinigingen in het systeem te voorkomen.

3.1 Grafieken druk t.o.v. bedrijfstoerental



Afbeelding 1

3.2 Grafieken druk t.o.v. bedrijfstoerental



Afbeelding 2

4.0 INSTALLATIE

1. Maak het montagegebied grondig schoon en controleer of alle verbindingspijpen en -slangen vrij zijn van verontreinigingen. Verwijder de koppelingspoortbeschermers pas als de verbindingen gemaakt worden.

N.B.: Draai de koppeling niet snel rond wanneer er zich geen olie in het systeem bevindt. Een laagje olie op de lagers is nodig voor soepel draaien. De koppelingen kunnen langzaam met de hand gedraaid worden alvorens aangesloten te worden.



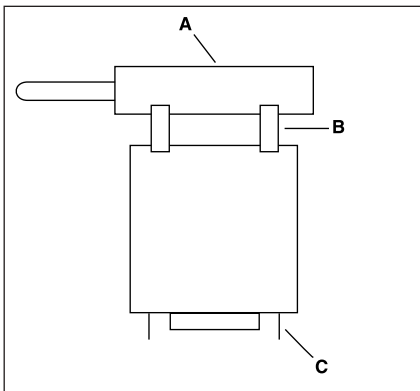
OPGELET: Draai de koppeling nooit wanneer deze droog is en aangesloten op de draaitafel.

2. Richt de koppeling naar het midden van de tafel en bevestig het ene uiteinde met behulp van de draadmontagegaten voor schroeven. Afhankelijk van de toepassing kan de koppeling zodanig gemonteerd worden dat hij ofwel door de buiten- ofwel door de binnenring wordt aangedreven.
3. Bevestig de andere kant door een pen door de montagegaten aan te brengen.

N.B.: De aandrijvingsplaat behoort doorvalopening te hebben om enigszins foutieve uitlijning te tolereren, aangezien perfecte uitlijning vrijwel niet verkregen kan worden.



OPGELET: De aandrijvings Schroef moet de koppeling, en niet de verbindingspijpen of -slangen, aandrijven; beschadiging van de koppeling en de verbindingen is anders het gevolg.



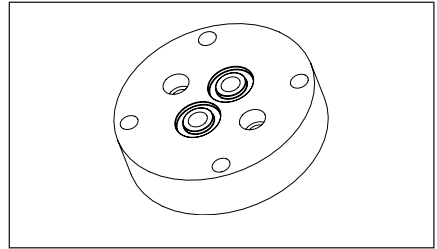
Afbeelding 3

- A – Aandrijvingsplaat
- B – Pennen
- C – Vast uiteinde

5.0 MANIFOLDAANSLUITPLATEN

Manifoldaansluitplaten worden toegepast om O-ring manifold montage mogelijk te maken bij de CRV serie 2 en 4 weg draaikoppelingen. Deze aansluitplaten (AMP-2 en AMP-4) worden aan de bovenkant van de CRV koppelingen bevestigd met de bijgeleverde bouten. De O-ringen op de AMP-platen zijn identiek aan afdichtingen op de CRV-koppelingen. De bouten van manifoldaansluitplaten moeten vastgezet worden met 17 Nm.

Nadat de manifoldaansluitplaat op de CRV-koppeling is bevestigd, kan deze op de spanmal gemonteerd worden. Gebruik hierbij M8 x 38 (12.9) bouten, aanhaalmoment 17 Nm(niet bijgeleverd). Het afdichtingsvlak van de spanmal moet een oppervlakterutheid hebben van Ra 1,6.



Afbeelding 4

6.0 VOORBEELDEN VAN TOEPASSINGEN

CRA112

CR111/CR112

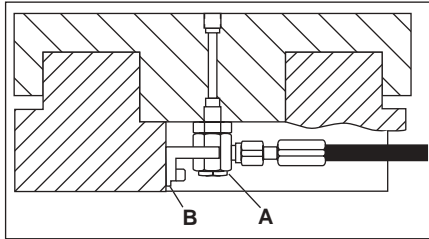


Abbildung 5

A – Hoek-draaiverbinding

B – Anti-draaispie

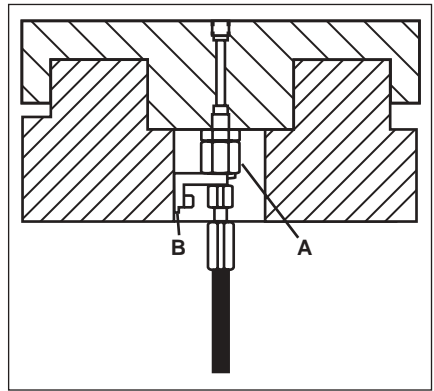


Abbildung 6

A – Hoek-draaiverbinding

B – Anti-draaispie

CRV221/CRV222/CRV441/CRV442

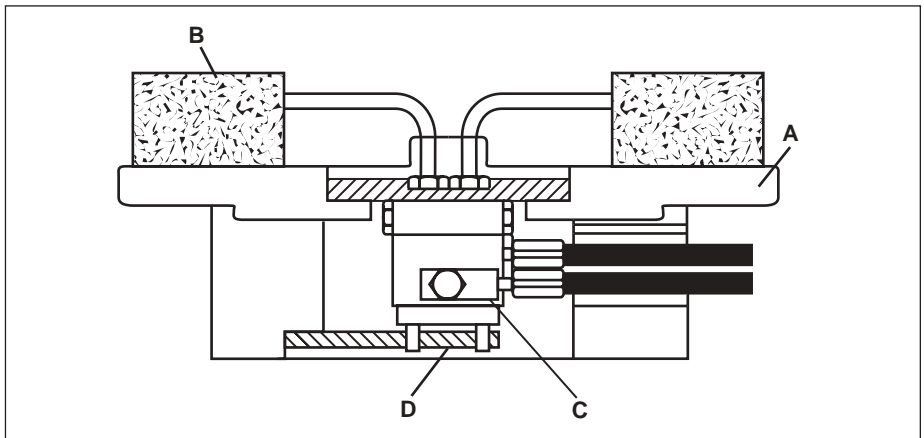


Abbildung 7

A – Draaitafel

B – Appendage

C – Draaiende koppeling

D – Staaf van anti-draaispie

CRV221/CRV222 met AMP-2 Adaptor Manifold

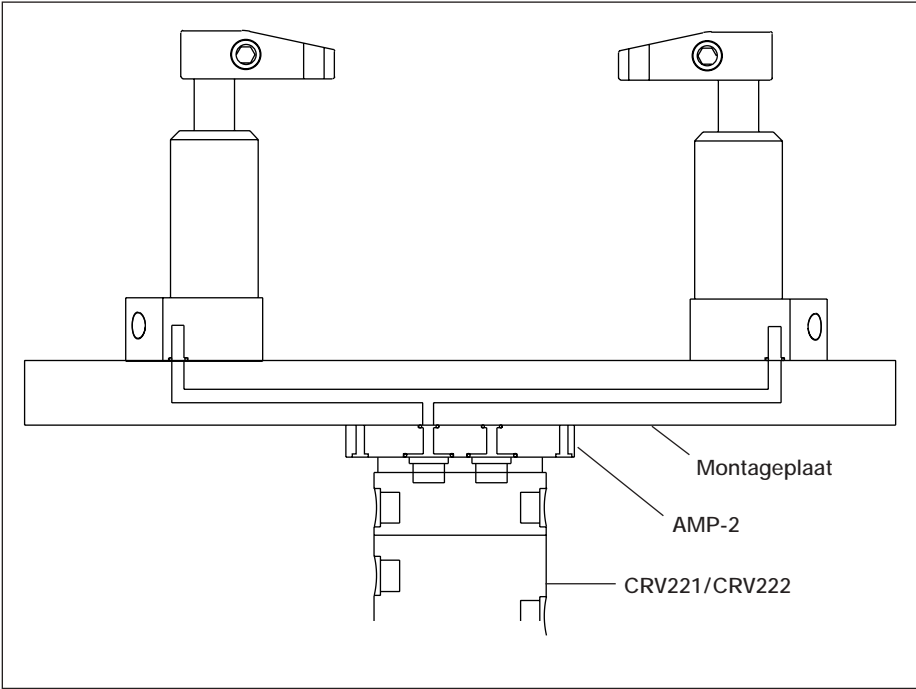


Abbildung 8

L2163 改訂B 11/02



エナパック製品のリペーパーーツシートはエナパックのホームページ www.enerpac.comよりダウンロードして入手することができます。またはお近くのエナパック認定サービスセンターあるいはエナパック営業所にお問合せください。

1.0 納品時の重要指示

全ての部品類に運送中の損傷がないか目視で確かめて下さい。運送中の損傷は保証されません。運送中の損傷が見つかった場合、すぐに運送業者に連絡して下さい。運送中に生じた損傷については、運送業者が修理費や交換費を全て負担します。

安全第一

2.0 安全事項



指示、警告、注意は必ずよくお読みください。安全注意事項に従って、システム操作中に、人身事故や器物破損が起こらないようにして下さい。エナパックは、不安全な製品の使用、保守の不足、製品及び/又はシステムの不正な操作から生じる損傷や怪我には責任を負いません。安全注意事項及び操作に関して疑問点があれば、エナパックまでお問い合わせ下さい。高圧油圧の安全に関する訓練を受けたことがない場合、無料のエナパックハイドロリック安全コースについて、担当の販売店又はサービスセンターにお問い合わせ下さい。

以下の注意及び警告に従わない場合、装置破損や人身事故の原因となる恐れがあります。

注意は、装置やその他器物の破損を防止するための、適正な操作や保守手順を示す場合に使われます。

警告は、人身事故を予防するために適正な手順や心得が必要な、潜在的な危険性を示します。

危険は、重傷や死亡事故の原因となる恐れがある、禁止行為又は必須行為を示します。



警告：油圧装置を操作中は、適正な保護具を着用して下さい。



警告：油圧によって支える荷物はきれいにしておいて下さい。シリンダを荷揚げのために利用する場合、絶対に荷重保持には使用しないで下さい。荷物を揚げ降ろした後は、必ず機械的なブロック（固定）を施して下さい。



危険：操作中は、人身事故を防止するため、シリンダや作業物から手足を離して下さい。



警告：装置の定格を超えないようにして下さい。シリンダの能力を超える重量の荷揚げは絶対に行わないで下さい。過荷重は、装置の故障場合によっては人身事故の原因となります。シリンダに設計されている最大圧力は、70Mpaです。ジャッキやシリンダは、定格で70Mpaを超える圧力のポンプには接続しないで下さい。



リリーフバルブは、ポンプの最大定格圧力以上の高圧に設定しないで下さい。高圧に設定すると、装置の破損及び/又は人身事故の原因となる恐れがあります。



警告：システムの使用圧力は、システム内の最低定格部品の圧力定格を超えないようにして下さい。圧力計をシステムに取り付けて、使用圧力をモニターして下さい。システムの監視は、各自が行って下さい。



危険：油圧ホースを損傷させないで下さい。油圧ホースは、敷設時に折り曲げたりねじったりしないで下さい。ホースを折れ曲がったりねじれたままにしておくと、ホースの内部が損傷して、早期故障を引き起こします。



ホースの上に重い物を落とさないで下さい。強い衝撃によって、ホース内部のワイヤストランドが損傷する恐れがあります。損傷しているホースに圧力をかけると、破裂する恐れがあります。



重要：油圧装置は、ホースやスイベルカプラを使って持ち上げないで下さい。安全に移動させるために、チャリングハンドルやその他の手段を用いて下さい。



注意：油圧装置は、火気や熱源から離して下さい。過熱によって、パッキンやシールが柔らかくなり、液漏れが生じます。また、熱によって、ホース材やパッキンが劣化します。最適な性能を保つには、装置を65℃以上の温度にさらさないで下さい。ホースやシリンダに対する溶接スポットは避けて下さい。



危険：加圧されているホースには、触れないで下さい。加圧状態のオイルが漏れて皮膚に浸透すると、重大な人身事故の原因となります。オイルが皮膚下にしみ込んだ場合、すぐに医師の診断を受けて下さい。



警告：油圧シリンダは、必ず連結システムで使用して下さい。カブラを接続していないシリンダは使用しないで下さい。シリンダは、極度な過荷重を受けると、部品が破壊されて、重大な人身事故の原因となります。



重要：油圧装置は、必ず有資格油圧技術者が整備点検を行って下さい。修理サービスについては、最寄のエナパックサービスセンターにお問い合わせ下さい。保証を受けるためには、必ずエナパックオイルを使用して下さい。



警告：磨耗したり損傷した部品は、すぐにエナパックの純正部品と交換して下さい。市販の標準部品は、破損して、人身事故や器物破損の原因となる場合があります。Eエナパック製の部品は、高荷重に適合及び耐えるように設計製造されています。



注意：カブラを 8MPa (80 bar) の最小作動圧力未満で回転させないでください。シールが寿命より早く破損する場合があります。



注意：回転させる前に、すべての継手が完全に締め付けられていることを確認してください。



注意：推奨される回転数や圧力の許容範囲を超えないでください。機器が損傷する場合があります。



注意：10 ミクロンのフィルタをカブラの吸入側に使用して、汚染物質がシステム内に入るのを防いでください。

3.0 仕様

モデル番号	タイプ	開始トルク (単位は lbs.、カッコ内は Nm)			最大速度 (RPM)		
		10 MPa (100 bar)	20 MPa (200 bar)	35 MPa (350 bar)	10 MPa (100 bar)	20 MPa (200 bar)	35 MPa (350 bar)
★ CR111	1 流路	4.5 [0.51]	6 [0.68]	8 [0.9]	30	30	30
★ CR112	1 流路	4.5 [0.51]	6 [0.68]	8 [0.9]	30	30	30
★ CRA112	1 流路	4.5 [0.51]	6 [0.68]	8 [0.9]	30	30	30
● CRV221	2 流路	27 [3.1]	40 [4.5]	60 [6.9]	100	90	75
● CRV222	2 流路	27 [3.1]	40 [4.5]	60 [6.9]	100	90	75
❖ CRV441	4 流路	53 [6.0]	66 [7.5]	82 [9.3]	90	80	65
❖ CRV442	4 流路	53 [6.0]	66 [7.5]	82 [9.3]	90	80	65

- ★ サービス キット 部品番号 CR112K
- サービス キット 部品番号 CRV222K
- ❖ サービス キット 部品番号 CRV442K

3.1 圧力とトルクのグラフ

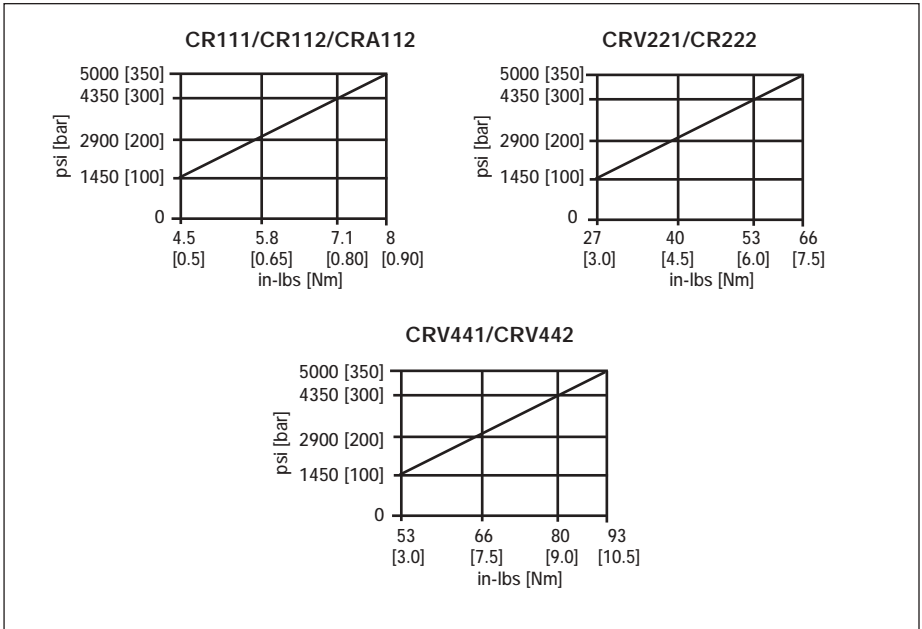


図 1

3.2 圧力と運転速度のグラフ

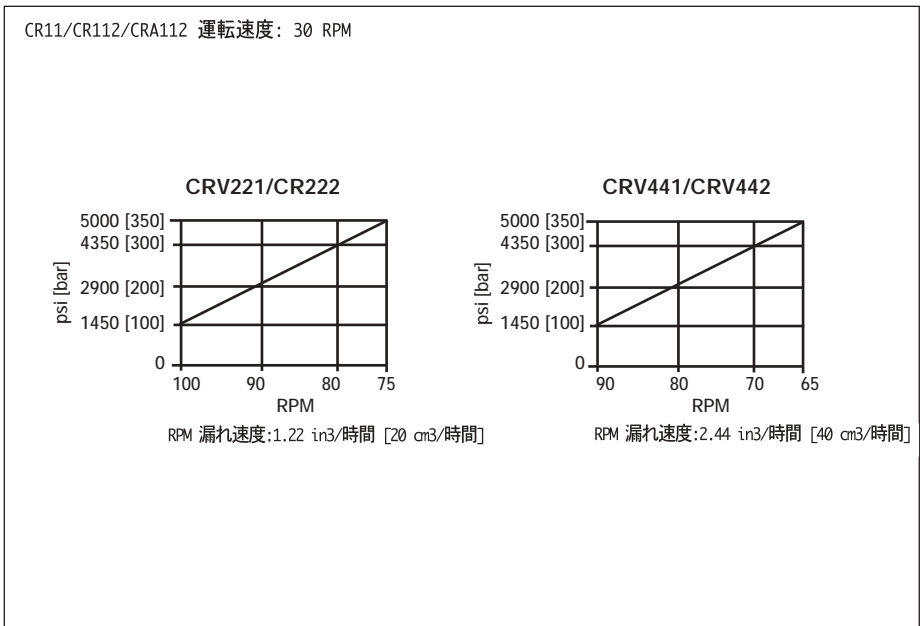


図 2

4.0 設置

1. 取り付け場所を完全に清潔にして、接続パイプおよびホースが汚染されていないことを確認します。接続ができるまでカブラポートを取り外さないでください。

注：システム内にオイルがないときは、カブラを速く回転させないでください。滑らかに回転させるには、油膜ベアリングが必要です。カブラは、接続前には手でゆっくりと回転させます。



注意：カブラをロータリテーブルに取り付けるときに、乾燥した状態でカブラを回転させないでください。

2. カブラをテーブルの回転の中心に位置して、一方を雌ネジ穴を使用して接続します。用途によって、カブラを外側または内側のリングのいずれかで回転させるように取り付けることができます。
3. 反対側を接続するには、取り付け穴にピンを差し込みます。

注：完全に位置を合せるのは難しいため、位置合わせが多少ずれた場合のためにドライブプレートにはボルト穴があります。



注意：駆動ネジはカブラを駆動するようにし、接続パイプやホースを動かさないようにします。カブラや継手が破損することがあります。

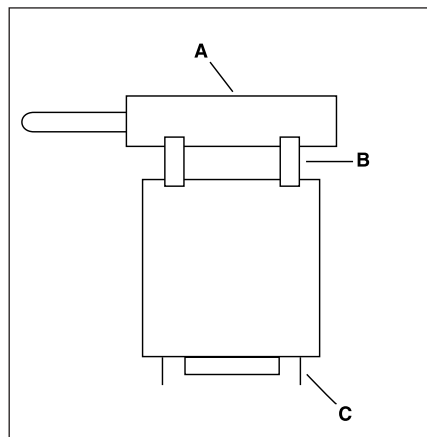


図 3

- A - ドライブ プレート
- B - ピン
- C - 固定端

5.0 アダプタマニホールドプレート

アダプタマニホールドプレートを使用すると、CRV シリーズの 2 回路または 4 回路のロータリカブラを使用して、装置のプレートに O リングを使用したマニホールドを取り付けられます。プレート (AMP-2 および AMP-4) を、付属のボルトを使用してロータリカブラの上部に取り付けます。プレート上の O リング シールを、ロータリカブラの標準ポートに合せてシールします。このプレートをロータリカブラに接続するボルトは、150 in-lbs (16.96 Nm) トルクで締め付けます。

プレートをロータリカブラに取り付けてから、装置の表面にボルトで固定します。グレード 8 (Din 12.9) 品質で、ネジのサイズ 5/16 - 18 (M8)、長さが最低 1 1/2 in (38.1 mm) のボルトを使用します。これらのボルトは、エナパック製品には付属していません。ボルトを取り付けてアダプタの外側のボルト穴に通し、固定プレートにねじ込みます。固定プレートの表面仕上げは、Ra 63 (1,6) とします。これらのボルトは、最低 150 in-lbs (16.96 Nm) トルクまで締め付けます。

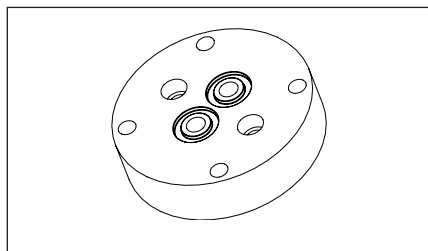


図 4

6.0 用途の例

CR111/CR112

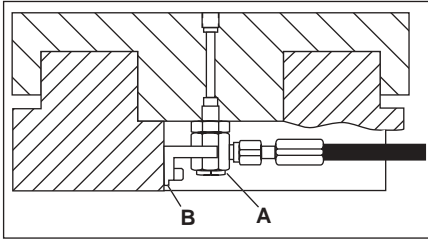


図 5

- A ミ エルボ型 スイベル ジョイント
- B ミ 回転防止キー

CRA112

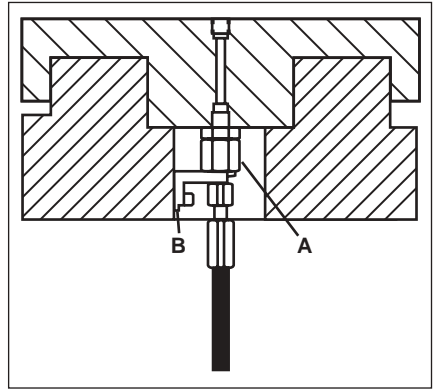


図 6

- A ミ エルボ型 スイベル ジョイント
- B ミ 回転防止キー

CRV221/CRV222/CRV441/CRV442

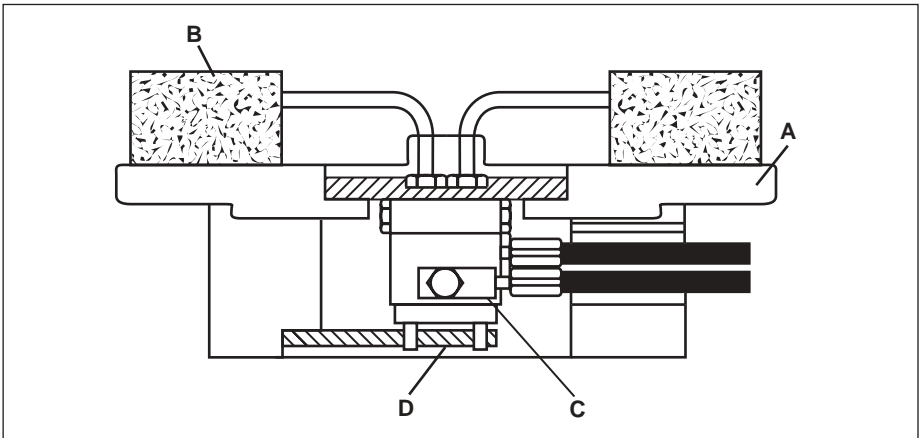


図 7

- A ミ 回転テーブル
- B ミ 装置
- C ミ 回転継手
- D ミ 回転防止キー

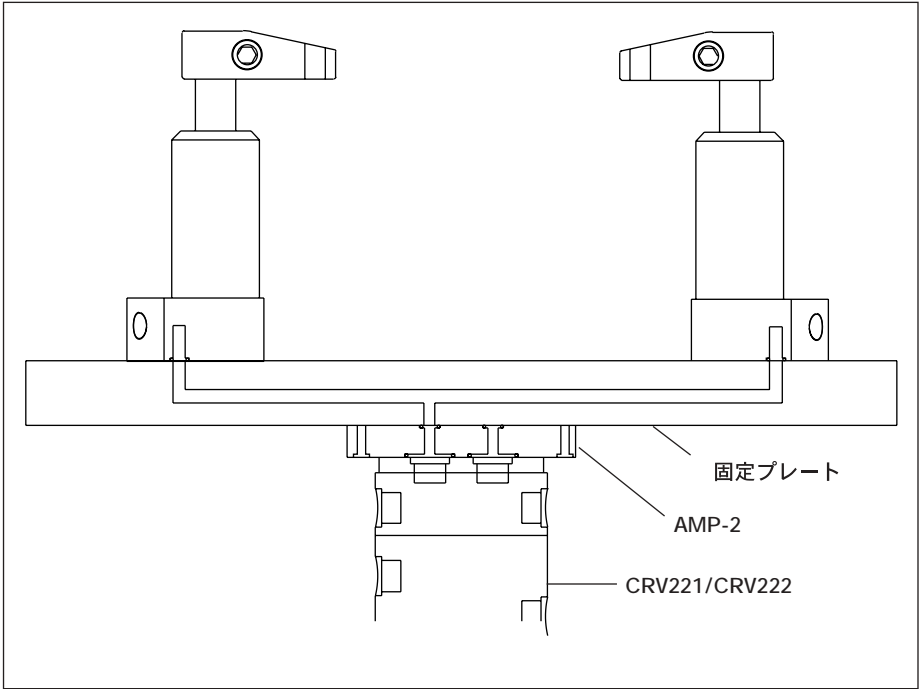


図 8、AMP-2 アダプタマニホールドを使用した CRV221/CRV222

Enerpac Worldwide Locations

◆ e-mail: info@enerpac.com

◆ internet: www.enerpac.com

Australia

ENERPAC, Applied Power
Australia Ltd.
Block V Unit 3
Regents Park Estate
391 Park Road
Regents Park NSW 2143
(P.O. Box 261) Australia
Tel: +61 297 438 988
Fax: +61 297 438 648

Brazil

Power Packer do Brasil Ltda.
Rua dos Inocentes, 587
04764-050 - Sao Paulo (SP)
Tel: +55 11 5687 2211
Fax: +55 11 5686 5583
Toll Free in Brazil:
Tel: 000 817 200 6718
vendasbrasil@enerpac.com

Canada

Actuant Canada Corporation
6615 Ordan Drive, Unit 14-15
Mississauga, Ontario L5T 1X2
Tel: +1 905 564 5749
Fax: +1 905 564 0305
Toll Free:
Tel: +1 800 268 4987
Fax: +1 800 461 2456
Technical Inquiries:
techservices@enerpac.com

China

Actuant China Ltd.
1F, 269 Fute N. Road
Waigaoqiao Free Trade Zone
Pudong New District
Shanghai, 200 131 China
Tel: +86 21 5866 9099
Fax: +86 21 5866 7156

Actuant China Ltd. (Beijing)
709A Xin No. 2
Diyang Building
Dong San Huan North Rd.
Beijing City, 100028 China
Tel: +86 10 845 36166
Fax: +86 10 845 36220

Eastern Europe

Applied Power International S.A.
Case postale 130
CH-1213 Onex-Genève
Switzerland
Tel: +49 (211) 47149 44
Fax: +49 (211) 47149 40

France, Greece, Africa

ENERPAC S.A.
B.P. 200
Parc d'Activités
du Moulin de Massy
F-91882 Massy CEDEX
(Paris) France

Germany, Austria

ENERPAC
Applied Power GmbH
P.O. Box 300113
D-40401 Düsseldorf
Germany
Tel: +49 211 471 490
Fax: +49 211 471 49 28

India

ENERPAC Hydraulics
(India) Pvt. Ltd.
Plot No. A/571
MIDC, TTC Industrial Area
Mahape-400 701
Navi Mumbai, India
Tel: +91 22 778 1779
Fax: +91 22 778 1473

Italy

ENERPAC
Applied Power Italiana S.p.A.
Via Canova 4
20094 Corsico (Milano)
Tel: +39 02 4861 111
Fax: +39 02 4860 1288

Japan

Applied Power Japan Ltd.
1-1-11, Shimomae
Toda-shi
Saitama Pref.
Japan 335-0016
Tel: +81 48 430 2311
Fax: +81 48 430 1117

Mexico

ENERPAC Applied Power
Mexico S. de R.L. de C.V.
Avenida Principal
La Paz #100
Fracc. Industrial La Paz
42092 Pachuca, Hidalgo
Tel: +52 771 71851 60
+52 771 71870 22
Fax: +52 771 71352 32
Toll Free in Mexico:
Tel: 001 800 590 0130

The Netherlands, Belgium, Luxembourg, Sweden, Denmark, Norway, Finland

ENERPAC B.V.
Storkstraat 25
P.O. Box 269, 3900 AG Veenendaal
The Netherlands
Tel: +31 318 535 911
Fax: +31 318 525 613
+31 318 535 848

Russia and CIS (excl. Caspian Sea Countries)

ENERPAC
Leninsky Prospect 95A
117113 Moscow, Russia

Singapore

Actuant Asia Pte. Ltd.
25 Serangoon North Ave. 5
#03-01 Keppel DigiHub
Singapore 554914
Thomson Road
P.O. Box 114
Singapore 915704
Tel: +65 64 84 5108
+65 64 84 3737
Fax: +65 64 84 5669

South Korea

ENERPAC
Applied Power Korea Ltd.
163-12 Dodang-Dong
Wonmi-Ku, Buchun-shi
Kyunggi-Do
Republic of Korea
Tel: +82 32 675 08 36
Fax: +82 32 675 30 02/73

Spain, Portugal

ENERPAC
C/San José Artesano 8
Pol. Ind.
28108 Alcobendas
(Madrid) Spain
Tel: +34 91 661 11 25
Fax: +34 91 661 47 89

Middle East, Turkey and Caspian Sea

ENERPAC Middle East FZE
P.O. Box 18004
Jebel Ali, Dubai
United Arab Emirates
Tel: +971 (0)4 8872686
Fax: +971 (0)4 8872687

United Kingdom, Ireland

ENERPAC Ltd., P.O. Box 33
New Romney, TN28 8QF
United Kingdom
Tel: +44 01527 598 900
Fax: +44 01527 585 900

USA, Latin America and Caribbean

ENERPAC
P.O. Box 3241
6100 N. Baker Road
Milwaukee, WI 53209 USA
Tel: +1 262 781 6600
Fax: +1 262 783 9562

User inquiries:

+1 800 433 2766

Distributor inquiries/orders:

+1 800 558 0530

Technical Inquiries:

techservices@enerpac.com