

L2383 Rev. E 10/13

Index:

English.....	1-7
Français.....	8-14
Deutsch.....	15-21
Italiano.....	22-28
Español.....	29-35
Nederlands.....	36-42

Repair Parts Sheets for this product are available from the Enerpac web site at www.enerpac.com, or from your nearest Authorized Enerpac Service Center or Enerpac Sales office.

1.0 IMPORTANT RECEIVING INSTRUCTIONS

Visually inspect all components for shipping damage. Shipping damage is not covered by warranty. If shipping damage is found, notify carrier at once. The carrier is responsible for all repair and replacement costs resulting from damage in shipment.

SAFETY FIRST

2.0 SAFETY ISSUES



Read all instructions, warnings, and cautions carefully. Follow all safety precautions to avoid personal injury or property damage during system operation. Enerpac cannot be responsible for damage or injury resulting from unsafe product use, lack of maintenance or incorrect product and/or system operation.

Failure to comply with the following cautions and warnings could cause equipment damage and personal injury.

A **CAUTION** is used to indicate correct operating or maintenance procedures and practices to prevent damage to, or destruction of equipment or other property.

A **WARNING** indicates a potential danger that requires correct procedures or practices to avoid personal injury.

A **DANGER** is used when your action or lack of action may cause serious injury or even death.

Contact Enerpac when in doubt as to the safety precautions and applications.



WARNING: Wear proper personal protective gear when operating hydraulic equipment.



WARNING: Stay clear of loads supported by hydraulics. A cylinder, when used as a load lifting device, should never be used as a load holding device. After the load has been raised or lowered, it must always be blocked mechanically.



DANGER: To avoid personal injury keep hands and feet away from cylinder and workpiece during operation.



WARNING: Do not exceed equipment ratings. Never attempt to lift a load weighing more than the capacity of the cylinder. Overloading causes equipment failure and possible personal injury. The workholding cylinders are designed for a max. pressure of 350 bar [5,000 psi]. Do not connect a jack or cylinder to a pump with a higher pressure rating.



Never set the relief valve to a higher pressure than the maximum rated pressure of the pump. Higher settings may result in equipment damage and/or personal injury.



WARNING: The system operating pressure must not exceed the pressure rating of the lowest rated component in the system. Install pressure gauges in the system to monitor operating pressure. It is your window to what is happening in the system.



CAUTION: Avoid damaging hydraulic hose. Avoid sharp bends and kinks when routing hydraulic hoses. Using a bent or kinked hose will cause severe back-pressure. Sharp bends and kinks will internally damage the hose leading to premature hose failure.



Do not drop heavy objects on hose. A sharp impact may cause internal damage to hose wire strands. Applying pressure to a damaged hose may cause it to rupture.



IMPORTANT: Do not lift hydraulic equipment by the hoses or swivel couplers. Use the carrying handle or other means of safe transport.



CAUTION: Keep hydraulic equipment away from flames and heat. Excessive heat will soften packings and seals, resulting in fluid leaks. Heat also weakens hose materials and packings. For optimum performance do not expose equipment to temperatures of 65°C [150°F] or higher. Protect hoses and cylinders from weld spatter.



DANGER: Do not handle pressurized hoses. Escaping oil under pressure can penetrate the skin, causing serious injury. If oil is injected under the skin, see a doctor immediately.



WARNING: Only use hydraulic cylinders in a coupled system. Never use a cylinder with unconnected couplers. If the cylinder becomes extremely overloaded, components can fail catastrophically causing severe personal injury.



IMPORTANT: Hydraulic equipment must only be serviced by a qualified hydraulic technician. For repair service, contact the Authorized ENERPAC Service Center in your area. To protect your warranty, use only ENERPAC oil.



WARNING: Immediately replace worn or damaged parts by genuine ENERPAC parts. Standard grade parts will break causing personal injury and property damage. ENERPAC parts are designed to fit properly and withstand high loads.

3.0 GENERAL DESCRIPTION OF VALVES AND ACCESSORIES

Enerpac's complete line of global valves and accessories are specifically designed to meet all of your application needs. These compact, leakage-free valves can be remote mounted or mounted to the Global Workholding and AHP Series Pumps. The accessories take care of your flow control, pressure sensing, pressure reducing and auxiliary porting requirements.

4.0 VP VALVES

The VP valves come in five configurations: 4/3 with a closed center; 4/3 with a float center; dual 3/2 valves normally closed; dual 3/2 valves normally open; and dual 3/2 valves one normally open, one normally closed. The valves can be manually actuated by pressing the indented gold-colored areas on either side of the DIN electrical connector.

VP DIRECTIONAL VALVE SPECIFICATIONS	
Fluid Temperature Range	-13°-176°F [-25°-80°C]
Viscosity Range	150-165 S.U.S. [15-250c.St]
Hydraulic Oil	HLP 23 ISO 3448-1975
Flow Rate	427 CU.IN/MIN [7,0 L/M] MAX
Operating Pressure	5,000 PSI [350 Bar] {35 MPa}
Electrical Connection	Socket Shape A 3-pin +ground DIN 43650
Weight	6.50 LB [3,0 kg]

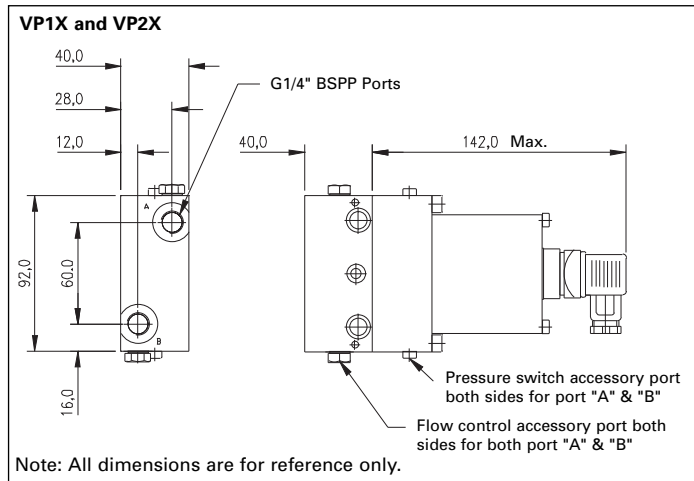


Figure 1a. SPECIFICATIONS AND DIMENSIONS

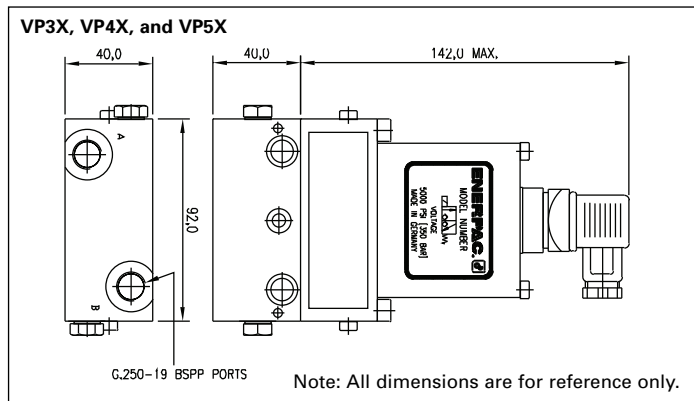


Figure 1b. SPECIFICATIONS AND DIMENSIONS

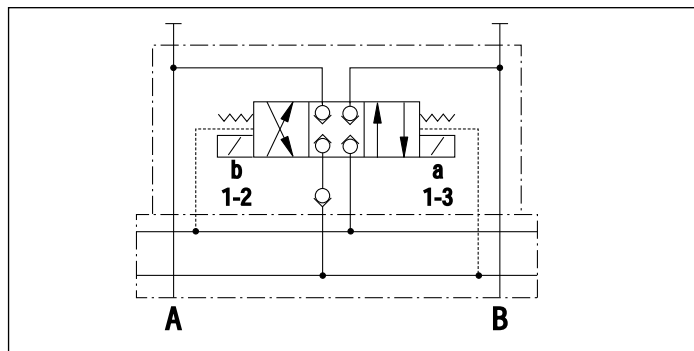


Figure 2. VALVE FUNCTIONS, VP11, VP12 AND VP13

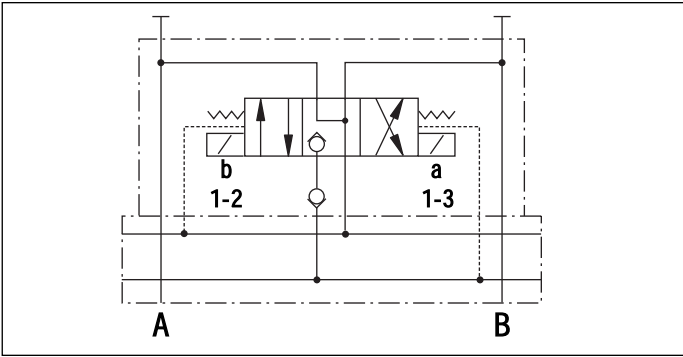


Figure 3. VALVE FUNCTIONS, VP21, VP22 AND VP23

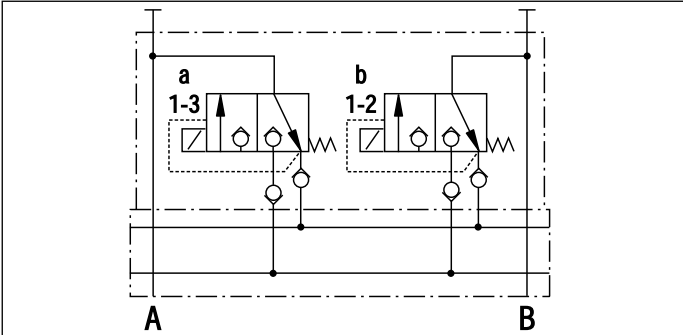


Figure 4. VALVE FUNCTIONS, VP31, VP32 AND VP33

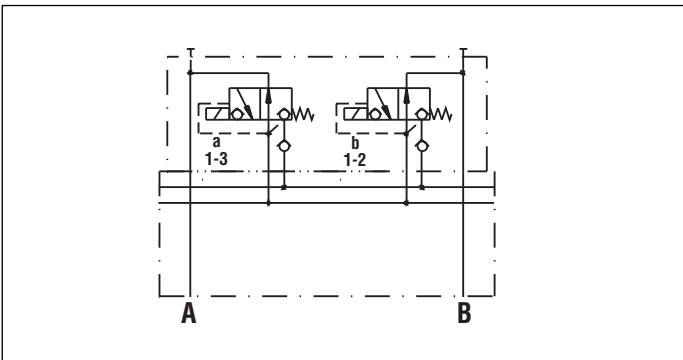


Figure 5. VALVE FUNCTIONS, VP41, VP42 AND VP43

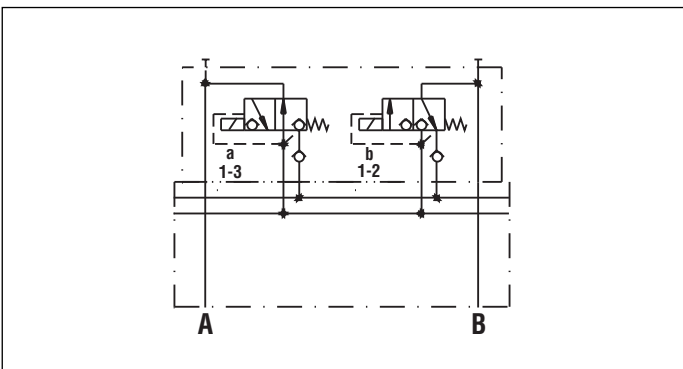
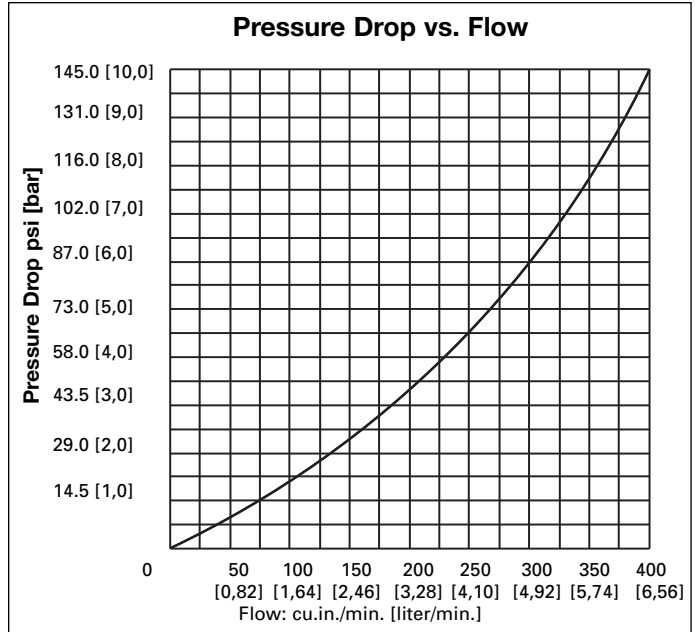


Figure 6. VALVE FUNCTIONS, VP51, VP52, AND VP53



VP VALVE ELECTRICAL SPECIFICATIONS			
Model #	Voltage	Amps	Watts
VP11, VP21, VP31	24 VDC	1.13	27
VP12, VP22, VP32	110 VAC	.50	26
VP13, VP23, VP33	230 VAC	.25	26

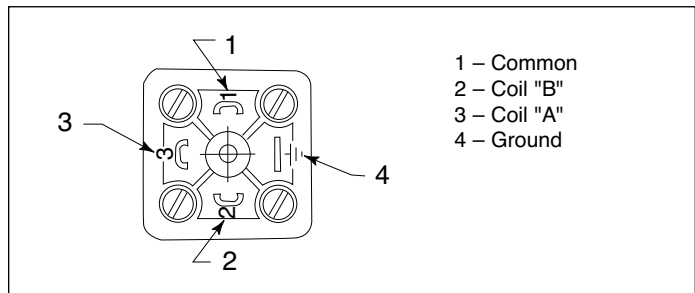


Figure 7. ELECTRICAL CONNECTIONS ON VALVE

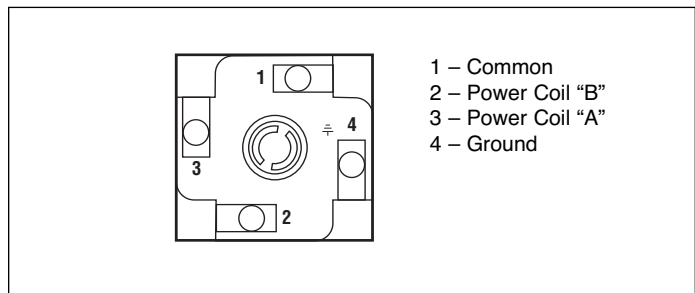


Figure 8. ELECTRICAL DIN CONNECTIONS FOR VP11, VP21, VP31, VP41, VP51

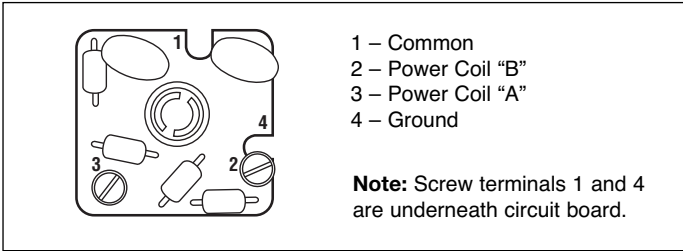


Figure 9. ELECTRICAL DIN CONNECTIONS FOR VP12, VP22, VP32, VP33, VP42, VP43, VP52 AND VP53

5.0 PRV1 AND PRV5 PRESSURE REDUCING VALVE

The 2-way pressure reducing valve regulates system pressure for all subsequent valves including their consumers according to the set pressure (serial connection). The PRV1 and PRV5 have a check valve that prevents a pressure drop on the secondary side, if pressure on the primary side drops below the set pressure of the pressure reducing valve, due to e.g., switching operations of primary side consumers. The pressure reducing valve can be adjusted by turning adjustment screw in or out. Pressure for secondary hydraulic circuit should be set using a pressure gage. When desired setting is achieved, the lock-nut should be tightened.

PRESSURE REDUCING VALVE SPECIFICATIONS	
Fluid Temperature Range	-13°-176°F [-25°-80°C]
Viscosity Range	150-165 S.U.S. [15-250c.St]
Hydraulic Oil	HLP 23 ISO 3448-1975
Flow Rate	427 CU.IN/MIN [7,0 L/M] MAX
Operating Pressure	5,000 psi [350 Bar] {35 MPa}
Adjustable Range PRV1	435-4,350 psi [30-300 Bar] {3-30 MPa}
Adjustable Range PRV5	75-2000 psi [5-130 Bar] {0.5-13 MPa}
Weight	3.50 LB [1,6 kg]

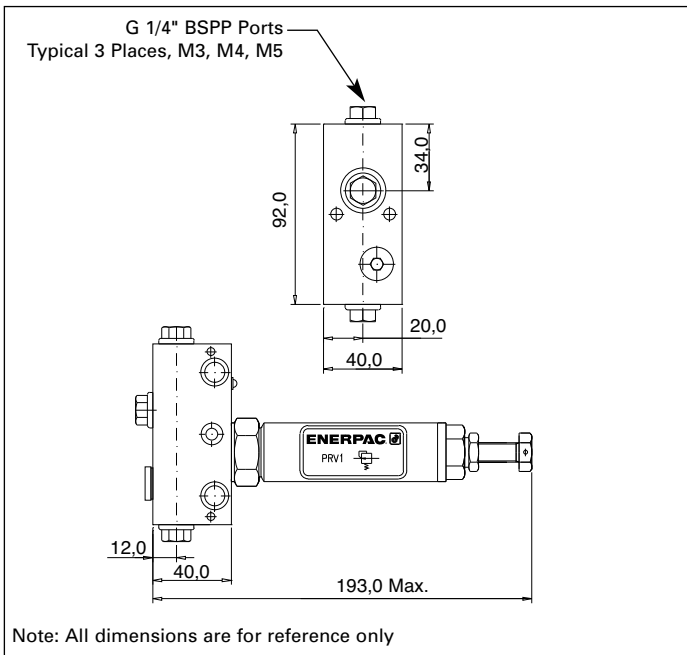


Figure 10. PRV1 AND PRV5 PRESSURE REDUCING VALVE

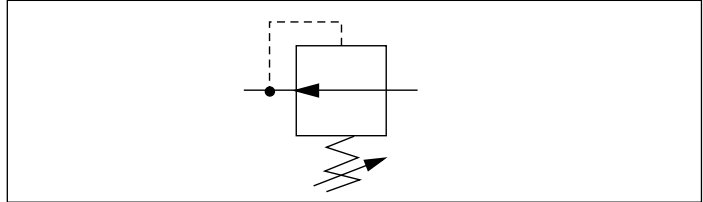


Figure 11. PRESSURE REDUCING VALVE FUNCTION

6.0 PB1 PORTING BLOCK

PB1 is a porting manifold that provides three G1/4" BSPP pressure ports for auxiliary pressure lines or accessories e.g., a pressure gage.

PORTING BLOCK SPECIFICATIONS	
Fluid Temperature Range	-13°-176°F [-25°-80°C]
Viscosity Range	150-165 S.U.S. [15-250c.St]
Hydraulic Oil	HLP 23 ISO 3448-1975
Flow Rate	427 CU.IN/MIN [7,0 L/M] MAX
Operating Pressure	5,000 psi [350 Bar] {35 MPa}
Weight	2.0 LB [0,9 kg]

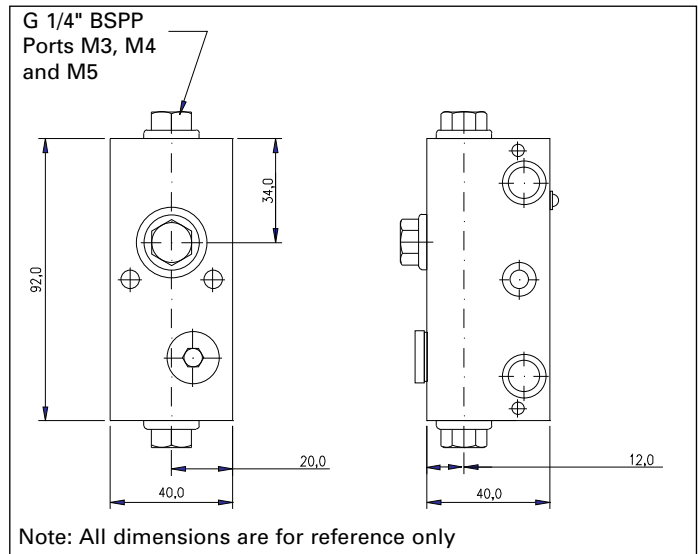


Figure 12. PORTING BLOCK

7.0 WM10 REMOTE MANIFOLD

The WM10 Remote Manifold allows mounting of the valve stack at a location removed from the pumping unit. The manifold has a built in relief valve.

7.1 Relief Valve Adjustment

1. Loosen lock nut counter-clockwise.
2. Turn adjustment screw clockwise to increase or counter-clockwise to decrease pressure.
3. Tighten lock nut (3 ft.-lbs. [4-Nm]) clockwise while holding pressure setting.

NOTE: Valves may be mounted to Global Workholding Pump with the "WM12" manifold in place of "WM 10" remote manifold.

REMOTE MANIFOLD SPECIFICATIONS	
Fluid Temperature Range	-13°-176°F [-25°-80°C]
Viscosity Range	150-165 S.U.S. [15-250c.St]
Hydraulic Oil	HLP 23 ISO 3448-1975
Flow Rate	427 CU.IN/MIN [7,0 L/M] MAX
Operating Pressure	5,000 psi [350 Bar] {35 MPa}
Relief Valve Adjustment	0-5,000 psi [350 Bar] Range {35 MPa}
Weight	2.50 LB [1,1 kg]

8.0 TIE ROD KITS AND VALVE ASSEMBLY

The valve stacks are held together by tie rods. The tie rods when secured in place are designed to hold the stack together and provide a leak-free seal between valves. The tie rod kits can accommodate valve stacks ranging from one to eight valves.

8.1 Valve Assembly

1. Position valve manifold "WM10" with valve locator pins facing up, (see Item 1, Figure 15). Screw both tie rods into manifold (end with short thread length).
2. Stack desired valves and accessories (see Items 2, 3, and 4, Figure 15). Make sure that locator pins and mating holes line up.
3. Install end plate over tie rods (see Item 5, Figure 15).
4. Install seal washer over each tie rod (see Item 8, Figure 15).
5. Install 10mm cap nut over each tie rod (see Item 9, Figure 15). Torque to 5.5 ft. lbs. (7,5 Nm).

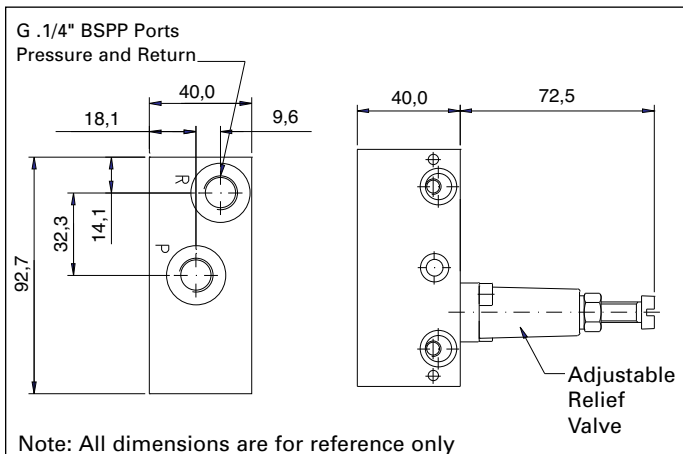


Figure 13. REMOTE MANIFOLD

TIE ROD KIT SPECIFICATIONS		
MODEL #	DIMENSION "A" (mm)	NO. OF VALVES/ ACCESSORIES
TRK 1	85mm	1
TRK 2	125mm	2
TRK 3	165mm	3
TRK 4	205mm	4
TRK 5	245mm	5
TRK 6	285mm	6
TRK 7	325mm	7
TRK 8	365mm	8

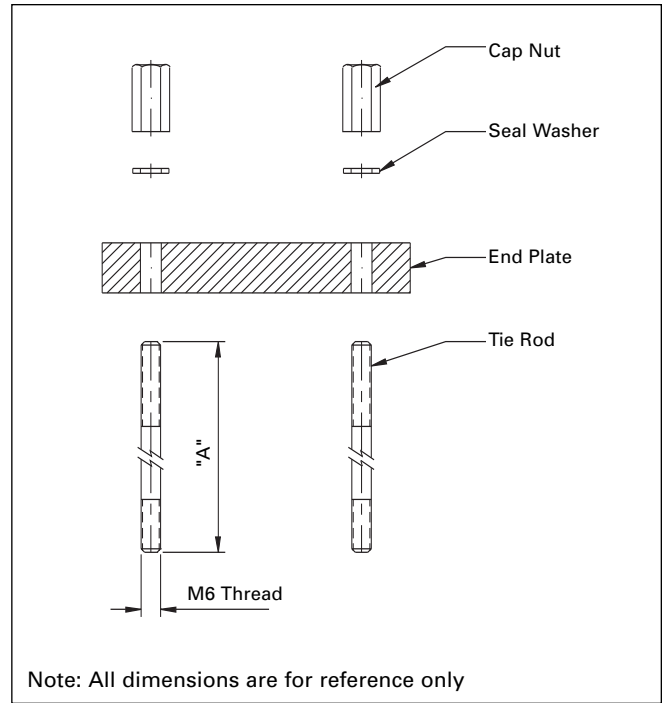


Figure 14. TIE ROD KIT

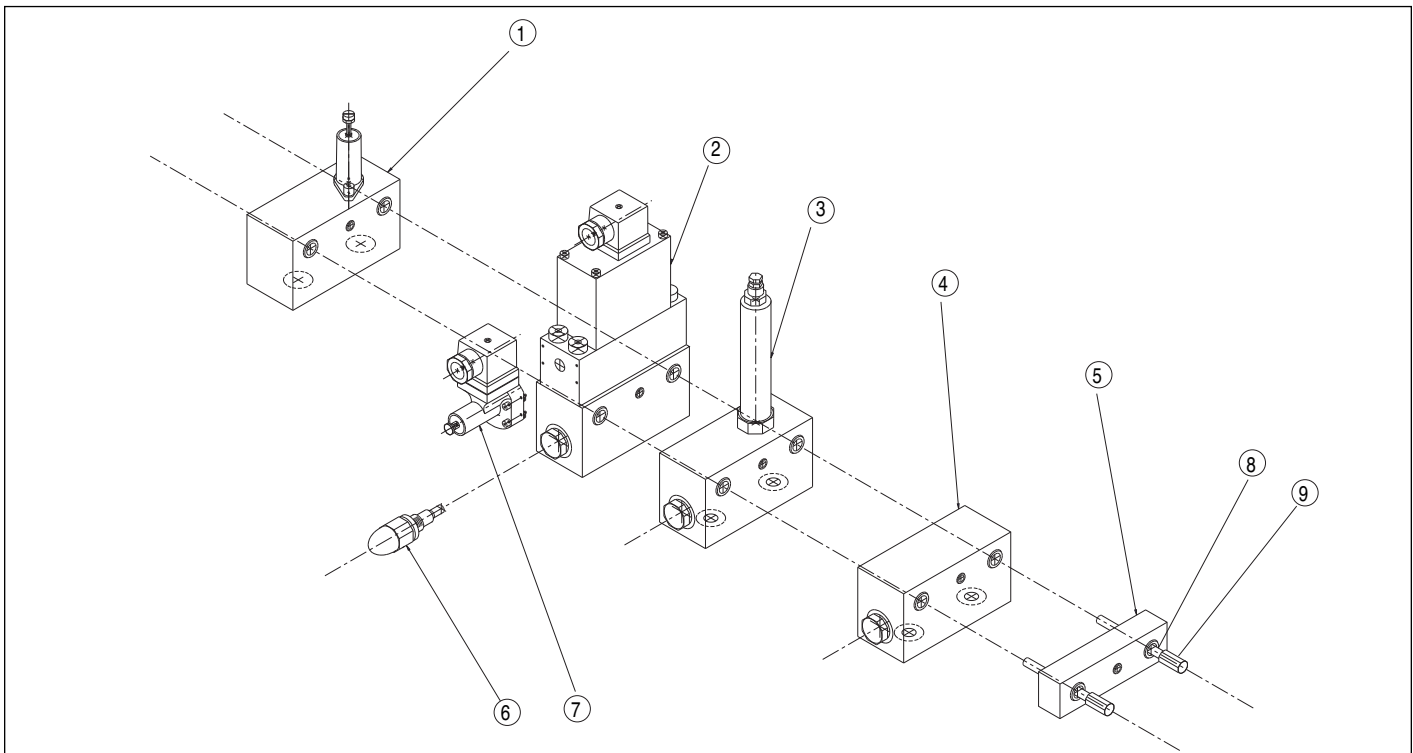


Figure 15. EXAMPLE VALVE STACK ASSEMBLY

VALVE STACK ASSEMBLY:

- | | | |
|--|----------------------|--------------------------------|
| 1. WM-10 remote manifold with relief valve | 4. PB1 porting block | 7. PSCK8/PSCK9 pressure switch |
| 2. VP directional valve | 5. TRK3 tie rod kit | 8. Seal washer |
| 3. PRV1 pressure reducing valve | 6. VFC3 flow control | 9. Cap nut |

9.0 TROUBLESHOOTING

PROBLEM	POTENTIAL CAUSE/SOLUTION
Valve solenoid does not shift	<ol style="list-style-type: none"> 1. Insufficient electrical signal. Check electrical connections. Ensure that proper voltage is supplied. 2. Electrical connections damaged or corroded. Check connections and clean with proper electrical cleaning solution. 3. If necessary, valve is equipped with manual emergency override. Use a thin rounded piece of metal and depress bronze actuators on either side of DIN connector plug. If solenoids are damaged, contact authorized Enerpac Service Center for replacement parts.
Valve does not hold pressure	<ol style="list-style-type: none"> 1. Possible contamination holding seat open. Flush valve with clean fresh oil a few times to try to dislodge contamination. If contamination was present, inspect system, possibly changing filtration or changing out oil and flushing system completely. 2. Insufficient electrical signal. Check electrical connections. Ensure that proper voltage is supplied. 3. External leak. Check all hydraulic connections in suspect portion of circuit. 4. Internal leak in valve. Consult Enerpac for evaluation.
Valve leaks oil in between valve sections	<ol style="list-style-type: none"> 1. Improper torque on tie rod connection kits. Check to ensure proper torque is applied. 2. O-rings between sections are "pinched" or otherwise damaged. Contact Enerpac for replacement seals. 3. Surface is damaged between valve sections, preventing O-rings from sealing properly. If due to contamination, clean surfaces. If damage is permanent, consult Enerpac for replacement.
Flow is diminished through valve	<ol style="list-style-type: none"> 1. Possible clogged filter. Check all filter elements in system. Clean if necessary. 2. If using optional flow control, VFC3, check setting on flow control. Make sure the flow is not set too low for your desired application. 3. Improperly sized power unit or hydraulic tubing. Consult Enerpac for application assistance.

L2383 Rev. E 10/13

Les vues éclatées de ce produit sont disponibles sur le site Enerpac www.enerpac.fr. Vous pouvez également les obtenir auprès de votre réparateur agréé Enerpac ou auprès d'Enerpac même.

1.0 INSTRUCTIONS IMPORTANTES RELATIVES À LA RÉCEPTION

Inspecter tous les composants pour vous assurer qu'ils n'ont subi aucun dommage en cours d'expédition. Les dommages subis en cours de transports **ne** sont **pas** couverts par la garantie. S'il sont abîmés, aviser immédiatement le transporteur, qui est responsable des frais de réparation et de remplacement résultant de dommages en cours de transport.

LA SÉCURITÉ AVANT TOUT !

2.0 SÉCURITÉ



Lire attentivement toutes les instructions et mises en garde et tous les avertissements. Suivre toutes les précautions pour éviter d'encourir des blessures personnelles ou de provoquer des dégâts matériels durant le fonctionnement du système. Enerpac ne peut pas être tenue responsable de dommages ou blessures résultant de l'utilisation risquée du produit, d'un mauvais entretien ou d'une application incorrecte du produit et du système. En cas de doute sur les précautions ou les applications, contacter Enerpac. En l'absence d'une formation aux mesures de sécurité à prendre en présence de liquides sous haute pression, consulter un centre de distribution ou de réparation Enerpac pour suivre un cours gratuit sur ce thème.

Respecter les mises en garde et avertissements suivants sous peine de provoquer des dégâts matériels et des blessures personnelles.

Une mise en garde **ATTENTION** sert à indiquer des procédures d'utilisation et de maintenance correctes qui visent à empêcher l'endommagement voire la destruction du matériel ou d'autres dégâts.

Un **AVERTISSEMENT** indique un danger potentiel qui exige la prise de mesures particulières visant à écarter tout risque de blessure.

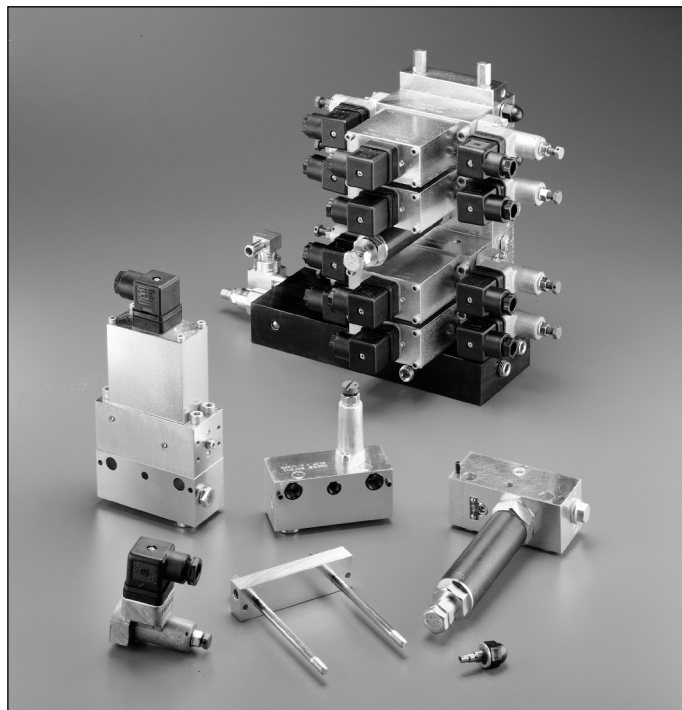
La mention **DANGER** n'est utilisée que lorsqu'une action ou un acte de négligence risque de causer des blessures graves, voire mortelles.



AVERTISSEMENT : Porter un équipement de protection personnelle adéquat pour utiliser un appareil hydraulique.



AVERTISSEMENT : **Rester à l'écart de charges soutenues par un mécanisme hydraulique.** Un vérin, lorsqu'il est utilisé comme monte-charge, ne doit jamais servir de support de charge. Après avoir monté ou abaissé la charge, elle doit être bloquée par un moyen mécanique.



DANGER : Pour écarter tout risque de blessure personnelle, maintenir les mains et les pieds à l'écart du vérin et de la pièce à usiner durant l'utilisation.



AVERTISSEMENT : Ne pas dépasser les valeurs nominales du matériel. Ne jamais essayer de soulever une charge d'un poids supérieur à la capacité du vérin. Une surcharge entraînera la panne du matériel et risque de provoquer des blessures personnelles. Les vérins sont conçus pour une pression maximale de 350 bar. Ne pas connecter de cric ou de vérin à une pompe affichant une pression nominale supérieure.



Ne jamais régler la soupape de sûreté à une pression supérieure à la pression nominale maximale de la pompe sous peine de provoquer des dégâts matériels et/ou des blessures personnelles.



AVERTISSEMENT : La pression de fonctionnement du système ne doit pas dépasser la pression nominale du composant du système affichant la plus petite valeur. Installer des manomètres dans le système pour surveiller la pression de fonctionnement. Ils permettent de vérifier ce qui se passe dans le système.



ATTENTION : Éviter d'endommager les tuyaux hydrauliques. Éviter de les plier et de les tordre en les mettant en place. Un tuyau plié ou tordu entraînera un fort retour de pression. Les plis et coudes prononcés endommageront par ailleurs l'intérieur du tuyau, provoquant son usure précoce.



Ne pas faire tomber d'objets lourds sur le tuyau. Un fort impact risque de causer des dégâts intérieurs (torons métalliques). L'application d'une pression sur un tuyau endommagé risque d'entraîner sa rupture.



IMPORTANT : Ne pas soulever le matériel hydraulique en saisissant ses tuyaux ou ses raccords articulés. Utiliser la poignée de transport ou procéder d'une autre manière sûre.



ATTENTION : Garder le matériel hydraulique à l'écart de flammes et d'une source de chaleur. Une forte température amollira les garnitures et les joints et provoquera par conséquent des fuites. La chaleur affaiblit également les matériaux et les garnitures du tuyau. Pour une performance maximale, ne pas exposer le matériel à une température supérieure ou égale à 65 °C [150 °F]. Protéger tuyaux et vérins de projections de soudure.



DANGER : Ne pas manipuler les tuyaux sous pression. L'huile sous pression qui risque de s'échapper peut pénétrer dans la peau et provoquer des blessures graves. En cas d'injection d'huile sous la peau, contacter immédiatement un médecin.



AVERTISSEMENT : Utiliser des vérins hydrauliques uniquement dans un système couplé. Ne jamais utiliser un vérin en présence de raccords déconnectés. La surcharge du vérin peut avoir des effets désastreux sur ses composants, qui peuvent causer des blessures graves.



IMPORTANT : Le matériel hydraulique doit uniquement être réparé par un technicien hydraulique qualifié. Pour toute réparation, contacter le centre de réparation ENERPAC agréé le plus proche. Pour assurer la validité de la garantie, n'utiliser que de l'huile ENERPAC.



AVERTISSEMENT : Remplacer immédiatement les pièces usées ou endommagées par des pièces ENERPAC authentiques. Les pièces de qualité standard se casseront et provoqueront des blessures et des dégâts matériels. Les pièces ENERPAC sont conçues pour s'ajuster parfaitement et résister à de fortes charges.

3.0 DESCRIPTION GÉNÉRALE DES DISTRIBUTEURS ET DES ACCESSOIRES

La gamme complète de distributeurs et accessoires universels d'Enerpac a été spécialement conçue pour répondre aux besoins de toutes vos applications. Ces distributeurs compacts sans fuite peuvent être montés à distance ou sur la pompe de bridage WM et sur les séries AHP. Les accessoires assurent la régulation du débit, la détection de la pression, la réduction de la pression et les branchements auxiliaires.

4.0 DISTRIBUTEURS VP

Les distributeurs VP sont proposés dans 5 configurations différentes: Distributeurs 4-3 à centre fermé, 4-3 à centre flottant, 3-2 doubles normalement fermés, 3-2 doubles normalement ouverts, 3-2 doubles l'un fermé, l'autre ouvert. Les distributeurs sont équipées d'une commande d'urgence manuelle. Les distributeurs peuvent être manuellement commandés d'une pression sur les zones dorées renforcées de part et d'autre du connecteur électrique DIN.

CARACTÉRISTIQUES TECHNIQUES DE LA SOUPAPE DIRECTIONNELLE VP

Plage de température du fluide	- 25 à 80 °C (-13 à 176 °F)
Plage de viscosité	15 à 250c.St [0 à 165 S.U.S.]
Huile hydraulique	HLP23 ISO 3448-1975
Débit	7 l/min (427 pouces cube/min) max.
Pression de fonctionnement	350 bar (5,000 psi) {35 MPa}
Branchement électrique	Connecteur DIN 43650 à trois broches + terre, en forme de A
Poids	3 kg (6,5 lbs.)

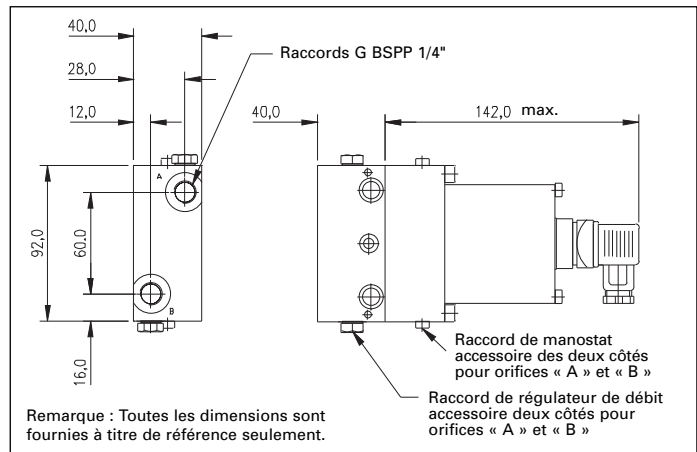


Figure 1a. CARACTÉRISTIQUES TECHNIQUES ET DIMENSIONS

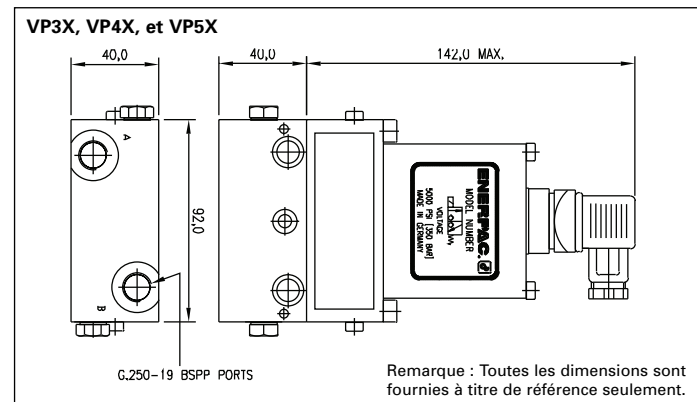


Figure 1b. CARACTÉRISTIQUES TECHNIQUES ET DIMENSIONS

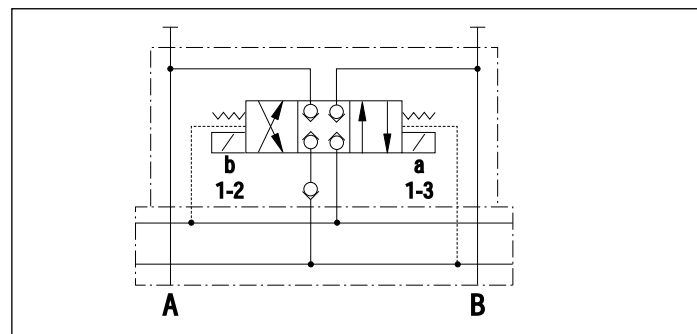


Figure 2. FONCTION DES DISTRIBUTEURS VP11, VP12 ET VP13

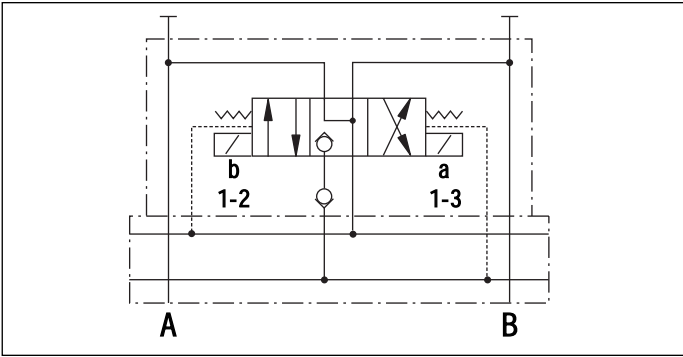


Figure 3. FONCTION DES DISTRIBUTEURS VP21, VP22 ET VP23

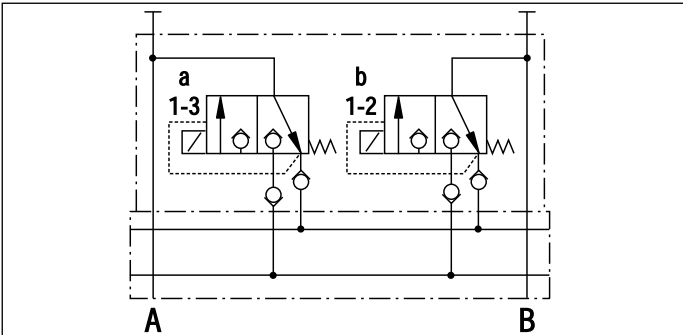


Figure 4. FONCTION DES DISTRIBUTEURS VP31, VP32 ET VP33

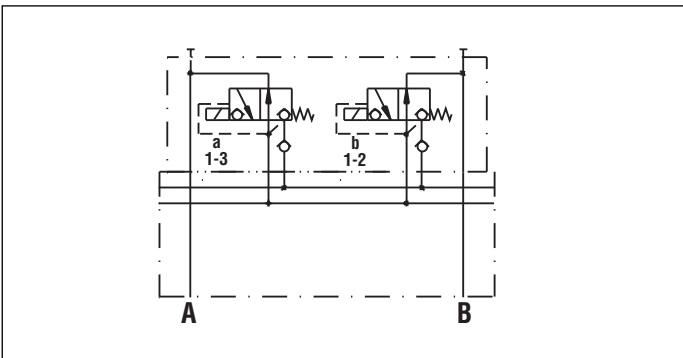


Figure 5. FONCTION DES DISTRIBUTEURS VP41, VP42 ET VP43

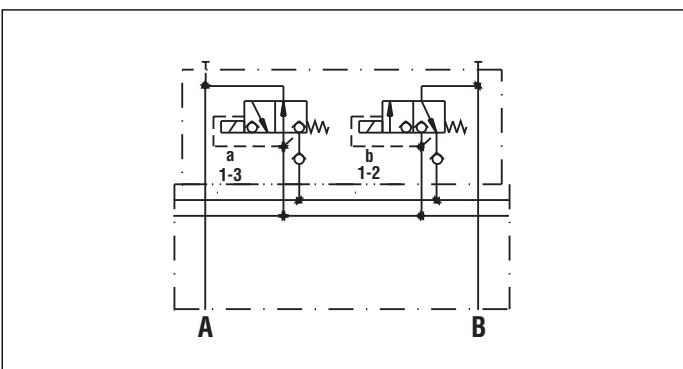
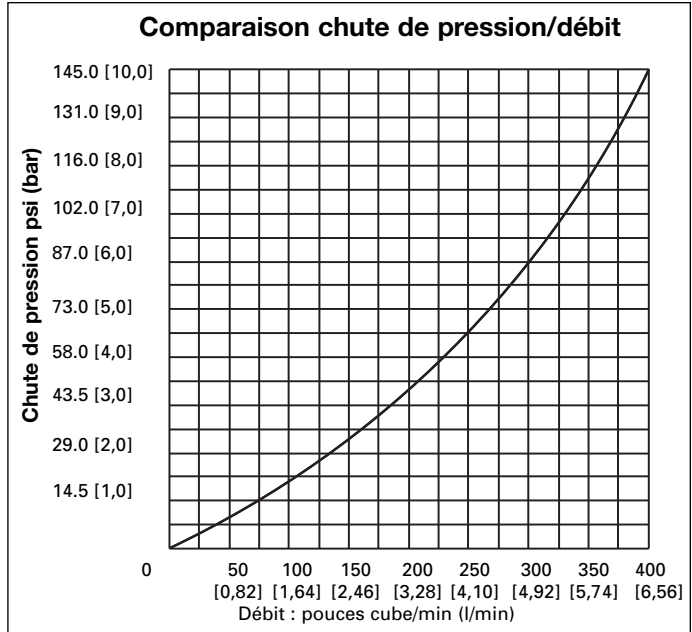


Figure 6. FONCTION DES DISTRIBUTEURS VP51, VP52, ET VP53



CARACTÉRISTIQUES ÉLECTRIQUES DE LA SOUPAPE VP			
N° de modèle	Tension	Intensité	Puissance
VP11, VP21, VP31	24 VDC	1.13	27
VP12, VP22, VP32	110 VAC	.50	26
VP13, VP23, VP33	230 VAC	.25	26

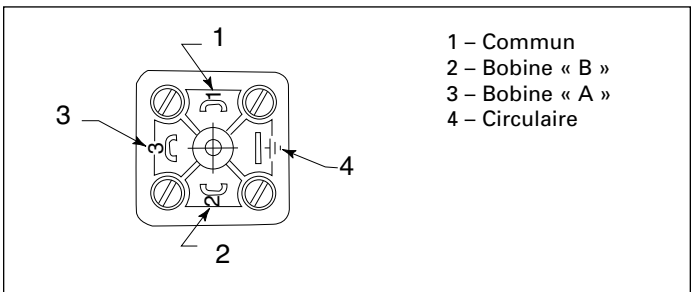


Figure 7. BRANCHEMENTS ÉLECTRIQUES

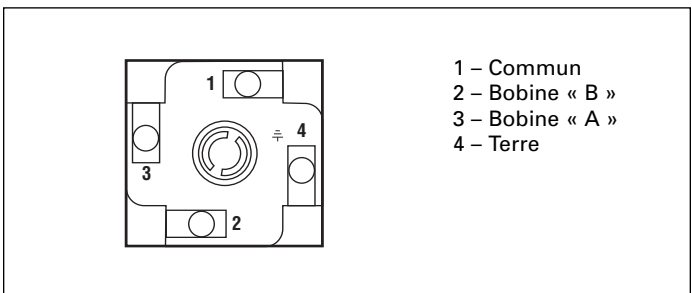


Figure 8. RACCORDEMENTS ÉLECTRIQUES DIN POUR VP11,VP21,VP31,VP41,VP51

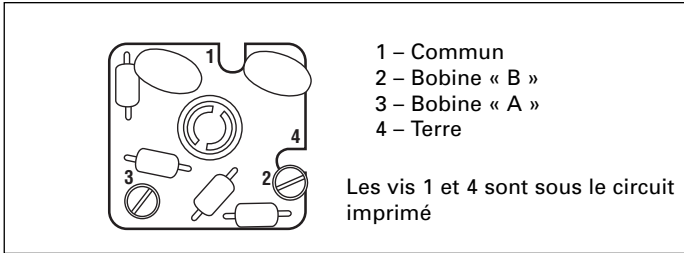


Figure 9. RACCORDEMENTS ÉLECTRIQUES DIN POUR VP12, VP22, VP32, VP33, VP42, VP43, VP52 ET VP53

5.0 PVR1 ET PVR5 SOUPEPE DE RÉDUCTION DE PRESSION

Le détendeur bidirectionnel régule la pression du système pour toutes les distributeurs suivantes, y compris leur consommateur, d'après la pression définie (branchement en série). Le PRV1 et PRV5 ont un clapet anti-retour qui empêche une chute de pression sur la partie secondaire, si la pression sur la partie primaire baisse sous la pression établie de la soupape de réduction de pression, en raison, par ex., d'un transfert des opérations du côté primaire des consommateurs. Le détendeur peut être réglé moyennant la vis de réglage. La pression du circuit hydraulique secondaire doit être définie à l'aide d'un manomètre. Une fois le réglage recherché atteint, serrer le contre-écrou.

CARACTÉRISTIQUES TECHNIQUES DU DÉTENDEUR	
Plage de température du fluide	- 25 à 80 °C (-13 à 176 °F)
Plage de viscosité	15 à 250c.St [150 à 165 S.U.S.]
Huile hydraulique	HLP 23 ISO 3448-1975
Débit	7 l/min (427 pouces cube/min) max.
Pression de fonctionnement	350 bar (5000 psi) {35 MPa}
Plage de réglage PVR1	30 à 300 bar (435 à 4350 psi) {3-30 MPa}
Plage de réglage PVR5	5 à 130 bar (75 à 2000 psi) {0.5-13 MPa}
Poids	1,6 kg (3,5 lbs.)

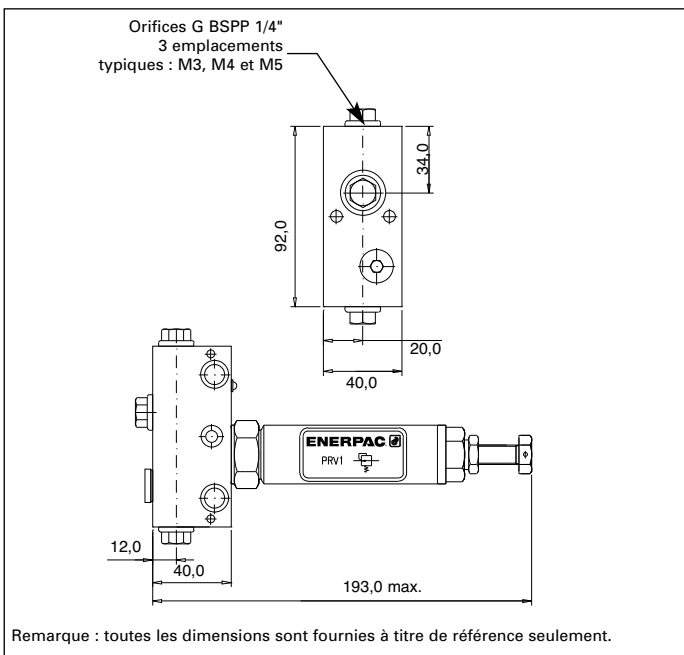


FIGURE 10. PVR1 AND PVR5 PRESSURE REDUCING VALVE

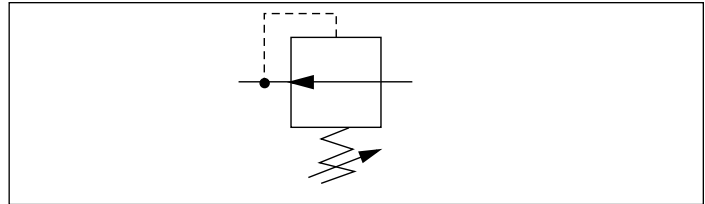


Figure 11. FONCTION DU DÉTENDEUR

6.0 DISTRIBUTEUR PB1

PB1 est un distributeur qui fournit trois raccords de pression G1/4" BSPP à des conduites de pression auxiliaires ou des accessoires (un manomètre, par exemple).

CARACTÉRISTIQUES TECHNIQUES DU DISTRIBUTEUR	
Plage de température du fluide	- 25 à 80 °C (-13 à 176 °F)
Plage de viscosité	15 à 250c.St [150 à 165 S.U.S.]
Huile hydraulique	HLP 23 ISO 3448-1975
Débit	7 l/min (427 pouces cube/min) max.
Pression de fonctionnement	350 bar (5000 psi) {35 MPa}
Poids	0,9 kg (2 lbs.)

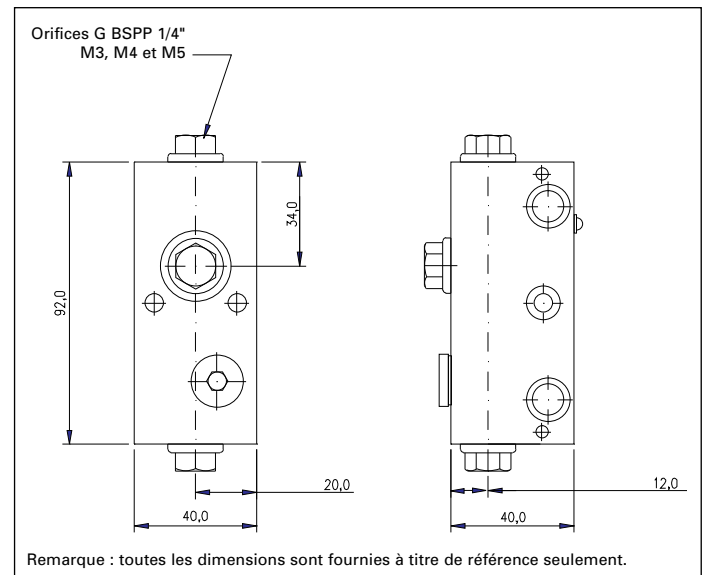


Figure 12. DISTRIBUTEUR

7.0 DISTRIBUTEUR DISTANT WM10

Le distributeur distant WM10 permet de monter la colonne de distributeurs loin de la pompe. Le distributeur possède une soupape de sûreté intégrée.

7.1 Réglage de la soupape de sûreté

1. Desserrer le contre-écrou.
2. Serrer la vis de réglage pour augmenter la pression ou la dévisser pour la diminuer.
3. Serrer le contre-écrou (4 Nm [3 ft.-lbs.]) tout en maintenant le réglage de pression.

REMARQUE : Les distributeurs peuvent être montés sur la pompe porte-pièce universelle avec le distributeur WM12 à la place du distributeur distant WM10.

CARACTÉRISTIQUES TECHNIQUES DU DISTRIBUTEUR DISTANT	
Plage de température du fluide	- 25 à 80 °C (-13 à 176 °F)
Plage de viscosité	15 à 250c.St [150 à 165 S.U.S.]
Huile hydraulique	HLP 23 ISO 3448-1975
Débit	7 l/min (427 pouces cube/min) max.
Pression de fonctionnement	350 bar (5000 psi) {35 MPa}
Réglage de la soupape de sûreté	0 à 350 bar (0 à 5000 psi) {Range 35 MPa}
Poids	1,1 kg (2,5 lbs.)

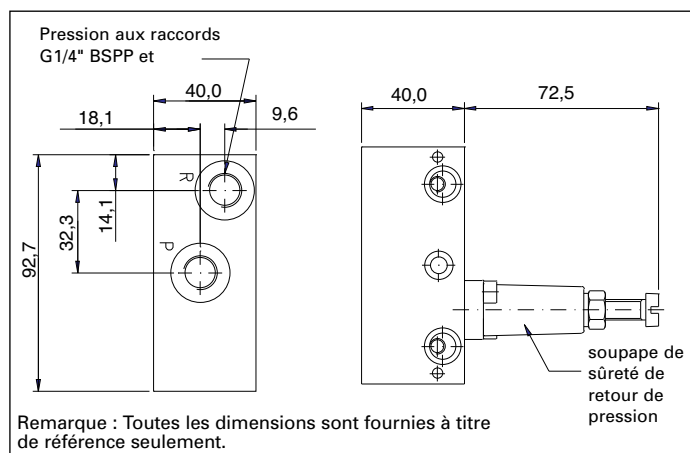


Figure 13. DISTRIBUTEUR DISTANT

8.0 KITS DE BARRES D'ACCOUPEMENT ET MONTAGE DES DISTRIBUTEURS

Les colonnes de distributeurs sont maintenues ensemble par des barres. Lorsque ces barres d'accouplement sont en place, elles maintiennent la colonne en position et fournissent une étanchéité parfaite entre les distributeurs. Les kits de barres d'accouplement peuvent fixer des colonnes pouvant compter 1 à 8 distributeurs.

8.1 Montage des distributeurs

1. Installer le distributeur WM10 en plaçant les broches d'orientation des distributeurs vers le haut (voir no 1, Figure 15). Visser les deux barres d'accouplement sur le distributeur (extrémité au filetage court).
2. Empiler les distributeurs et accessoires désirés (voir no 2, 3 et 4, Figure 15). S'assurer que les broches d'orientation et les trous correspondants sont alignés.
3. Monter la plaque de fixation par-dessus les barres d'accouplement (no 5, Figure 15).
4. Installer la rondelle d'étanchéité par-dessus chaque barre d'accouplement (no 8, Figure 15).
5. Installer un écrou borgne par-dessus chaque barre d'accouplement (no 9, Figure 15). Serrer à 7,5 Nm (5,5 ft.lbs.).

CARACTÉRISTIQUES TECHNIQUES DU KIT DE BARRES D'ACCOUPEMENT		
N° DE MODÈLE	DIMENSION « A » (mm)	NBRE DE DISTRIBUTEURS/ ACCESSOIRES
TRK 1	85mm	1
TRK 2	125mm	2
TRK 3	165mm	3
TRK 4	205mm	4
TRK 5	245mm	5
TRK 6	285mm	6
TRK 7	325mm	7
TRK 8	365mm	8

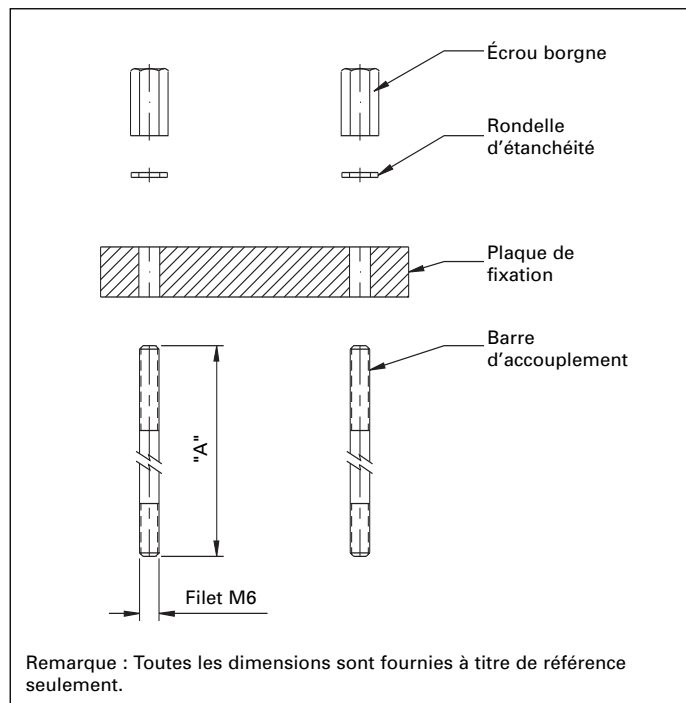


Figure 14. KIT DE BARRES D'ACCOUPEMENT

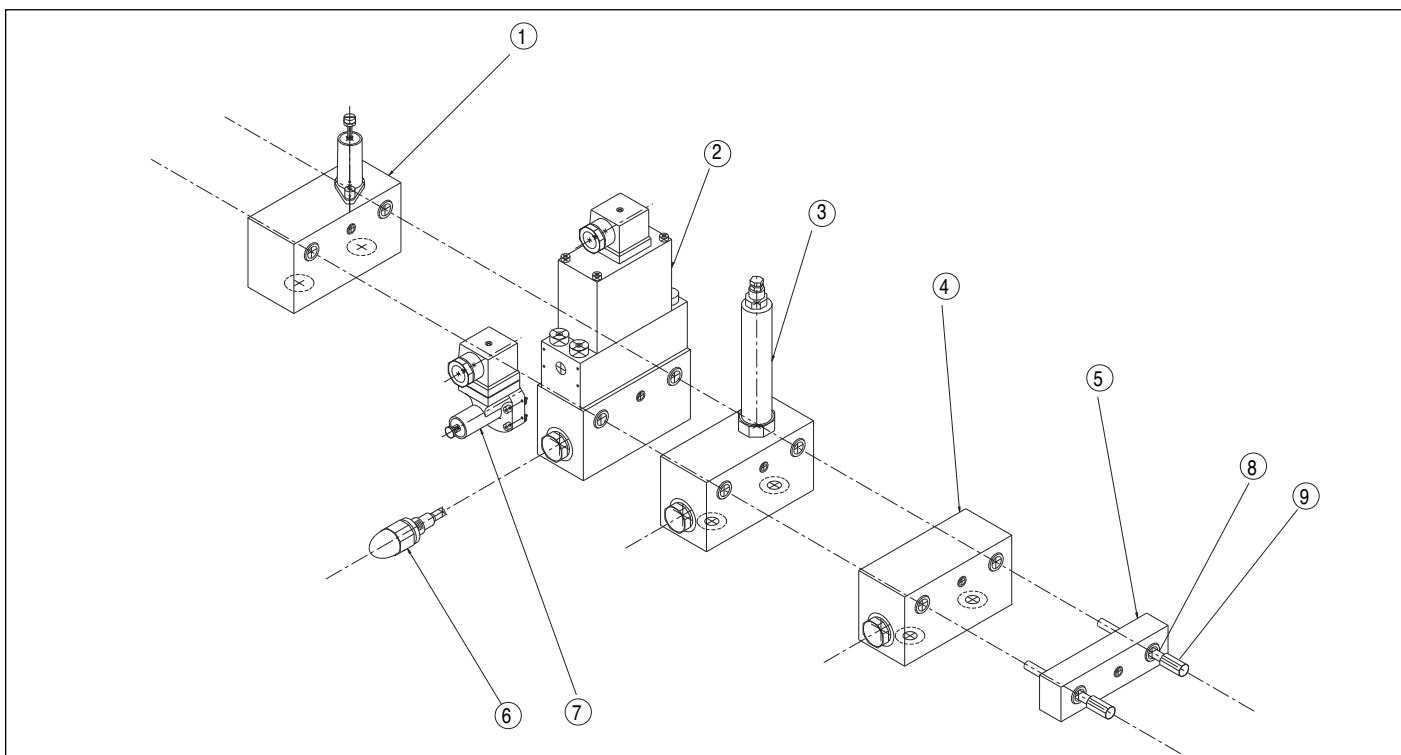


Figure 15. MONTAGE D'UNE COLONNE DE DISTRIBUTEURS - EXEMPLE

MONTAGE D'UNE COLONNE DE DISTRIBUTEURS :

- | | |
|--|--------------------------------------|
| 1. WM-10 distributeur distant avec soupape de sûreté | 5. TRK3 kit de barres d'accouplement |
| 2. Soupape directionnelle VP | 6. VFC3 régulateur de débit |
| 3. PRV1 détendeur | 7. PSCK8/PSCK9 Manostat |
| 4. PBI distributeur | 8. Rondelle d'étanchéité |
| | 9. Écrou borgne |

9.0 DÉPANNAGE

PROBLÈME	CAUSE/SOLUTION POSSIBLES
<p>L'électrovanne ne bouge pas</p>	<ol style="list-style-type: none"> 1. Signal électrique insuffisant. Vérifier les branchements électriques. S'assurer que la tension correcte est fournie. 2. Branchements électriques endommagés ou corrodés. Vérifier les branchements et nettoyer avec une solution de nettoyage électrique appropriée. 3. Si nécessaire, la distributeur est équipée d'une commande d'urgence manuelle. Utiliser un morceau de métal bombé fin et appuyer sur les actionneurs en bronze, de part et d'autre du connecteur DIN. "Si les solénoïds sont endommagés, contactez votre réparateur agréé pour les pièces de remplacement."
<p>La distributeur ne maintient pas la pression</p>	<ol style="list-style-type: none"> 1. Contaminants éventuels maintenant le siège ouvert. Rincer la distributeur à l'huile propre plusieurs fois pour essayer de déloger les contaminants. En cas de contamination présente, inspecter le système, en modifiant éventuellement le filtrage ou en procédant à la vidange d'huile complète du système. 2. Signal électrique insuffisant. Vérifier les branchements électriques. S'assurer que la tension correcte est fournie. 3. Fuite extérieure. Vérifier tous les branchements hydrauliques au niveau suspect du circuit. 4. Fuite interne de la distributeur. Consulter Enerpac.
<p>La distributeur perd de l'huile entre deux segments</p>	<ol style="list-style-type: none"> 1. Serrage incorrect des kits de barres d'accouplement. S'assurer que le couple correct est appliqué. 2. Les joints toriques entre les segments sont pincés ou endommagés. Contacter Enerpac pour obtenir des joints de rechange. 3. La surface entre les segments de distributeur est endommagée, compromettant l'étanchéité correcte des joints toriques. Si ce phénomène est causé par des contaminants, nettoyer les surfaces. Si les dommages sont irréversibles, consulter Enerpac pour obtenir une pièce de rechange.
<p>Le débit est réduit lorsqu'il traverse la distributeur</p>	<ol style="list-style-type: none"> 1. Filtre éventuellement bouché. Vérifier tous les éléments filtrants du système. Les nettoyer si nécessaire. 2. Si le régulateur de débit en option VFC3 est utilisé, vérifier le réglage du débit. S'assurer que le débit n'est pas réglé trop bas pour l'application de votre choix. 3. Générateur de pression hydraulique de puissance inadaptée ou tuyaux hydrauliques inadaptés. Consulter Enerpac pour toute assistance en matière d'applications.

L2383 Rev. E 10/13

Das Ersatzteilblatt für dieses Produkt finden Sie auf der Enerpac Website www.enerpac.com, oder bei Ihrem nächstgelegenen autorisierten Enerpac Service Center oder einem Enerpac Vertriebsbüro.

1.0 WICHTIGE VERFAHRENSHINWEISE FÜR DEN EMPFANG:

Alle Komponenten auf sichtbare Transportschäden inspizieren. Transportschäden sind **nicht** von der Garantie gedeckt. Werden solche Schäden festgestellt, ist unverzüglich das Transportunternehmen zu verständigen. Das Transportunternehmen ist für alle Reparatur- und Ersatzkosten, die auf Transportschäden zurückzuführen sind, verantwortlich.

SICHERHEIT GEHT VOR

2.0 SICHERHEITSFRAGEN



Alle Anleitungen, Warnungen und Vorsichtshinweise sorgfältig durchlesen. Beachten Sie alle Sicherheitsvorkehrungen, um Verletzungen oder Sachschäden während des Systembetriebs zu vermeiden. Enerpac ist weder für Schäden noch Verletzungen haftbar, die durch einen fahrlässigen Gebrauch des Produkts, mangelhafte Instandhaltung oder eine unvorschriftsmäßige Anwendung des Produkts und/oder des Systems verursacht werden. Bei evtl. Fragen in bezug auf Sicherheitsvorkehrungen und Betriebsabläufe wenden Sie sich bitte an ENERPAC. Wenn Sie an keinerlei Sicherheitsschulungen im Zusammenhang mit Hochdruckhydraulikanlagen teilgenommen haben, fordern Sie von Ihrer Vertriebs- und Kundendienstzentrale einen kostenlosen Enerpac-Hydraulik-Sicherheitskurs an.

Ein Mißachten der folgenden Vorsichtshinweise und Warnungen kann zu Geräteschäden und Verletzungen führen.

Mit einem **VORSICHTSHINWEIS** wird auf ordnungsgemäße Betriebs- oder Wartungsverfahren und –praktiken hingewiesen, um Schäden an den Geräten oder anderen Sachwerten bzw. deren Zerstörung zu vermeiden.

Eine **WARNUNG** verweist auf eine potentielle Verletzungsgefahr, die durch ordnungsgemäße Verfahren oder Praktiken vermieden werden kann.

Ein **GEFAHRENSHINWEIS** wird nur dann gegeben, wenn eine bestimmte Handlung oder die Unterlassung einer bestimmten Handlung schwere oder tödliche Verletzungen zur Folge haben kann.



WARNUNG: Beim Betrieb hydraulischer Anlagen geeignete Schutzkleidung und –ausrüstung tragen.



WARNUNG: Von Lasten fernhalten, die durch ein Hydrauliksystem abgestützt werden. Ein als Lastenhebegerät eingesetzter Zylinder darf niemals als ein Lastenhaltergerät verwendet werden. Nach Heben oder Senken der Last muß diese stets auf mechanische Weise gesichert werden.



GEFAHR: Zur Vermeidung von Verletzungen während des Betriebs Hände und Füße von Zylinder und Werkstück fernhalten.



WARNUNG: Die zugelassene Nennleistung der Geräte nicht überschreiten. Keine Last zu heben versuchen, deren Gewicht das Hebevermögen des Zylinders übersteigt. Überlastungen verursachen Maschinenausfälle und können zu Verletzungen führen. Die Zylinder wurden für einen max. Druck von 350 bar konstruiert. Keinen Heber oder Zylinder an eine Pumpe mit einer höheren nominalen Druckleistung anschließen.



Das Überdruckventil **keinesfalls** auf einen höheren Druck als den maximal zulässigen Druck der Pumpe einstellen. Höhere Einstellungen können zu Geräteschäden und/oder Verletzungen führen.



WARNUNG: Der Systembetriebsdruck darf den zulässigen Nominaldruck der Systemkomponente mit der niedrigsten Nennleistung nicht überschreiten. Zur Überwachung des Betriebsdrucks sind Manometer im System zu installieren. Dies ist das Fenster zu den Abläufen im System.



VORSICHT: Beschädigungen am Hydraulikschlauch vermeiden. Beim Verlegen der Hydraulikschläuche enge Bögen und Abknicken vermeiden. Der Einsatz eines gebogenen oder geknickten Schlauchs führt zu einem hohen Rückstau. Starke Biegungen und Knickstellen schädigen den Schlauch auf der Innenseite und führen zu dessen vorzeitigem Ausfall.



Keine schweren Gegenstände auf den Schlauch fallen lassen. Starke Erschütterungen können Schäden an den im Schlauchinnern verlaufenden Drahtlitzen verursachen. Ein Schlauch, auf den Druck ausgeübt wird, kann bersten.



WICHTIG: Hydraulische Geräte weder an den Schläuchen noch den Gelenkanschlüssen anheben. Dazu den Tragegriff oder eine andere sichere Transportmethode verwenden.



VORSICHT: Hydraulische Geräte von Flammen und Hitzequellen fernhalten. Zu hohe Temperaturen weichen Füllungen und Dichtungen auf und bewirken Flüssigkeitslecks. Große Hitze schwächt außerdem die Schlauchmaterialien und -dichtungen. Zur Gewährleistung einer optimalen Leistung darf die Anlage keinen Temperaturen über 65°C ausgesetzt werden. Außerdem müssen Schläuche und Zylinder beim Schweißen vor Funkenschlag geschützt werden.



GEFAHR: Nicht mit unter Druck stehenden Schläuchen hantieren. Unter Druck austretendes Öl kann in die Haut eindringen und schwere Verletzungen verursachen. Falls Öl unter die Haut gelangt, ist sofort ein Arzt aufzusuchen.



WARNUNG: Hydraulikzylinder nur in einem gekoppelten System verwenden. Niemals einen Zylinder mit unverbundenen Kupplungen verwenden. Bei einer extremen Überlastung des Zylinders können dessen Komponenten schlagartig bersten, was schwere Verletzungen hervorrufen kann.



WICHTIG: Hydraulische Geräte müssen von einem qualifizierten Hydrauliktechniker gewartet werden. Bei Reparaturarbeiten an die autorisierte ENERPAC-Kundendienstzentrale der jeweiligen Region wenden. Zur Aufrechterhaltung der Garantie nur ENERPAC-Öl verwenden.



WARNUNG: Abgenutzte oder beschädigte Teile unverzüglich durch ENERPAC-Originalteile ersetzen. Standardteile anderer Hersteller versagen und verursachen Verletzungen und Sachschäden. ENERPAC-Teile werden so konstruiert, daß sie richtig passen und hohen Lasten standhalten.

3.0 ALLGEMEINE BESCHREIBUNG DER VENTILE UND ZUBEHÖRTEILE

Enerpacs komplettes, globales Sortiment an Sitzventilen und Zubehörteilen wurde spezifisch für Ihren Anwendungsbedarf entwickelt. Diese kompakten, leckagefreien Ventile können extern angebracht, an den Spanntechnik-Pumpen oder an den AHP Pumpen montiert werden. Die Zubehörteile besorgen die Durchflußregelung, Druckkontrolle und Druckminderung, und sie liefern Ihnen Zusatzanschlüsse.

4.0 VP-VENTILE

Die VP-Ventile sind in fünf verschiedenen Konfigurationen lieferbar: als 4/3-Wege-Ventile mit einer geschlossenen Mittelstellung, als 4/3-Wege-Ventile mit einer schwimmenden Mittelstellung, als Doppel-3/2-Wege-Ventile, normal geschlossen, als Doppel-3/2-Wege-Ventile normal offen und als Doppel-3/2-Wege-Ventile einerseits normal offen andererseits normal geschlossen. Die Ventile sind mit einer manuellen Notbetätigung ausgestattet. Die Ventile können durch Drücken der goldfarbigen Einbuchtungen auf beiden Seiten des DIN-Stromsteckers betätigt werden.

TECHNISCHE DATEN DES VP-WEGEVENTILS	
Flüssigkeitstemperaturbereich	-25°-80°C [-13°-176°F]
Viskositätsbereich	15-250 c.St [150-165 S.U.S.]
Hydrauliköl	HLP23 ISO 3448-1975
Durchflußrate	MAX. 7,0 L/MIN [427 CU. IN/MIN]
Betriebsdruck	350 bar [5.000 psi] {35 MPa}
Elektrische Verbindung:	Steckbuchse, Form A 3-Kontaktstift + Masse DIN 43650
Gewicht:	3,0 kg [6,50 lb]

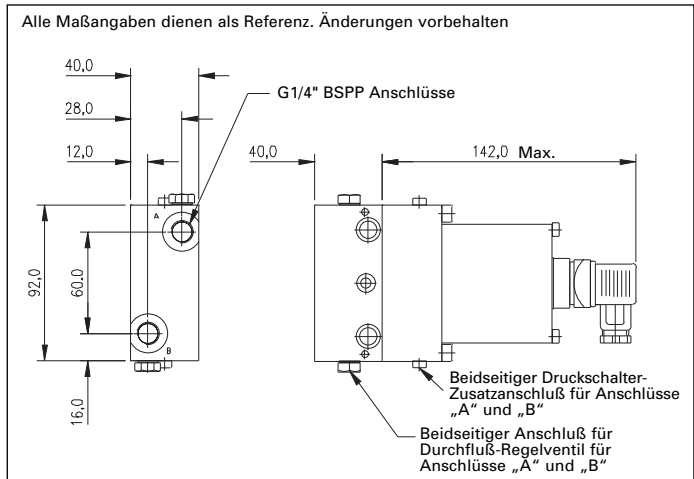


Abbildung 1a. TECHNISCHE DATEN UND ABMESSUNGEN

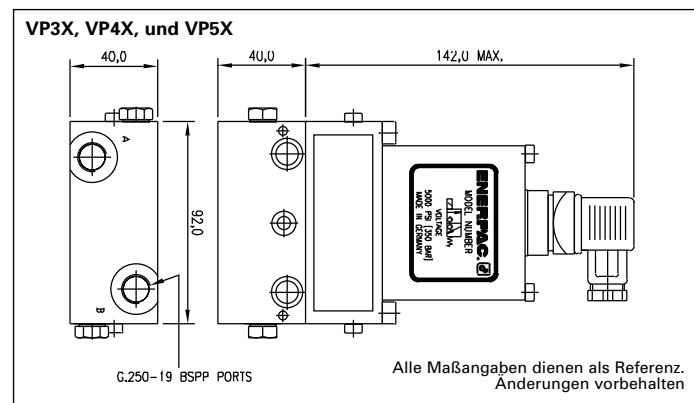


Abbildung 1b. TECHNISCHE DATEN UND ABMESSUNGEN

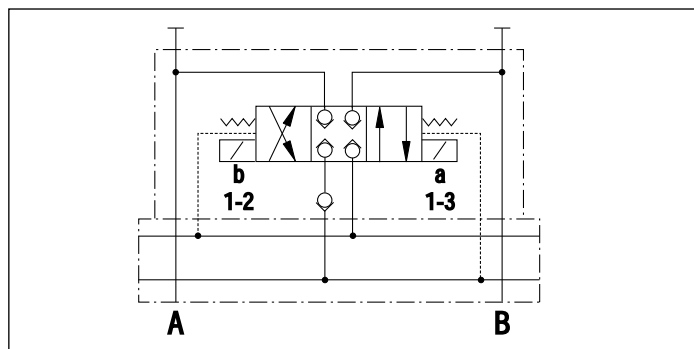


Abbildung 2. VENTILFUNKTIONEN, VP11, VP12 UND VP13

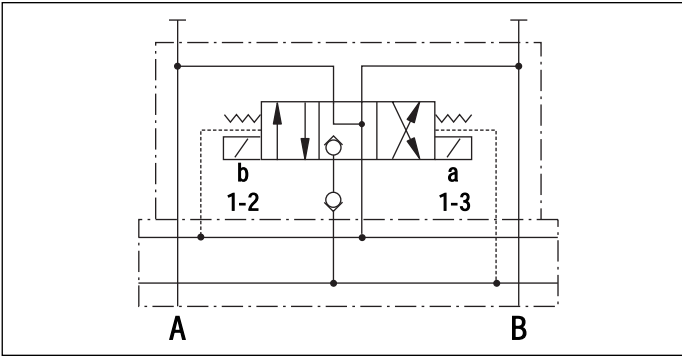


Abbildung 3. VENTILFUNKTIONEN, VP21, VP22 UND VP23

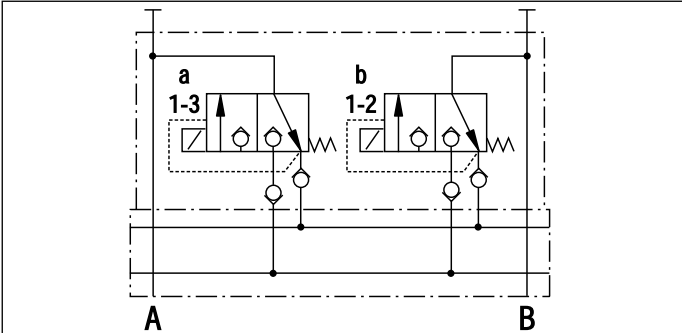


Abbildung 4. VENTILFUNKTIONEN, VP31, VP32 UND VP33

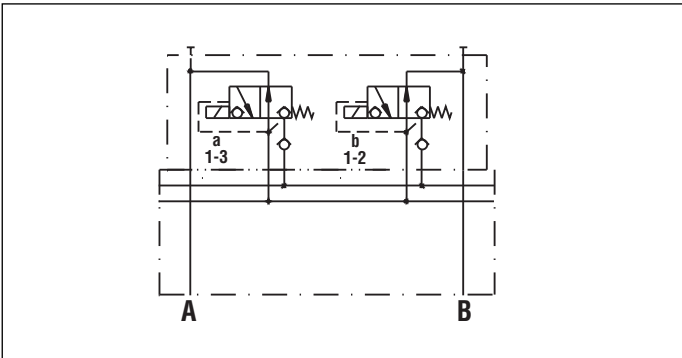


Abbildung 5. VENTILFUNKTIONEN, VP41, VP42 UND VP43

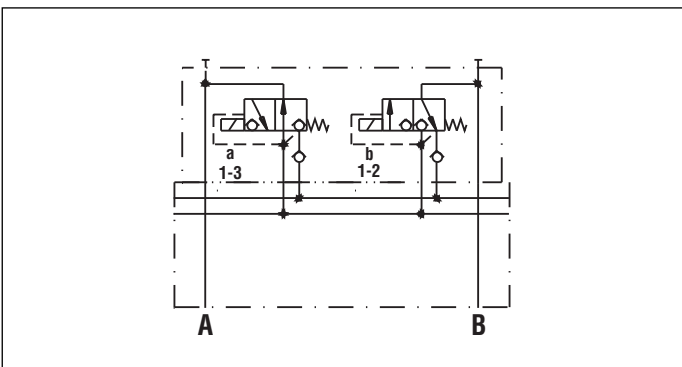
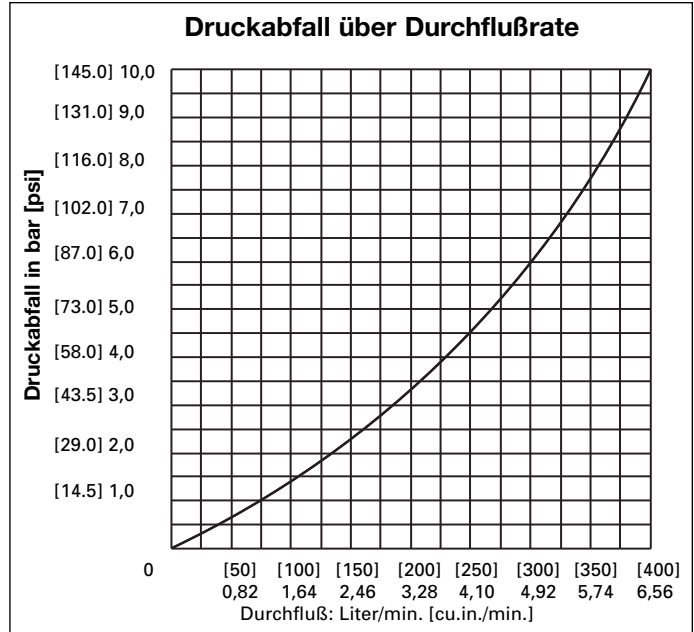


Abbildung 6. VENTILFUNKTIONEN, VP51, VP52, UND VP53



ELEKTRISCHE DATEN DES VP-VENTILS			
Modell-Nr.	Spannung	Stromstärke	Leistung
VP11, VP21, VP31	24 VDC	1,13 A	27 Watt
VP12, VP22, VP32	110 VAC	0,50 A	26 Watt
VP13, VP23, VP33	230 VAC	0,25 A	26 Watt

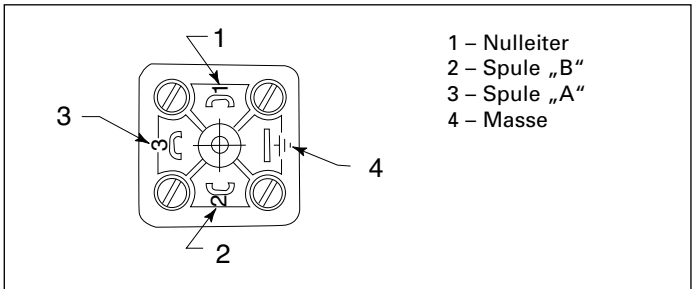


Abbildung 7. ELEKTRISCHER ANSCHLUSS DER VENTILE

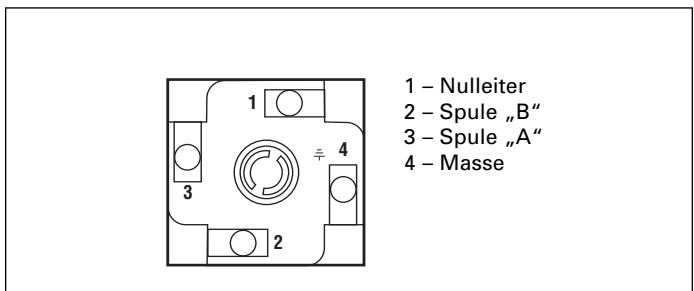


Abbildung 8. DIN-STECKER FUER DEN ELEKTRISCHEN ANSCHLUSS VON VP11, VP21, VP31, VP41 UND VP51



Abbildung 9. DIN-STECKER FUER DEN ELEKTRISCHEN ANSCHLUSS VON VP11, VP21, VP31, VP41 UND VP51

5.0 PVR1 UND PVR5 DRUCKMINDERVENTIL

Das 2-Wege-Druckminderungsventil regelt den Systemdruck für alle nachgeordneten Ventile einschließlich deren Verbraucher entsprechend dem eingestellten Druck (serielle Verbindung). Das PRV1 und PRV5 haben ein Rückschlagventil, das einen Druckabfall an der Sekundärseite verhindert, wenn der Druck an der Primärseite unter den eingestellten Druck des Druckminderventils fällt, beispielsweise aufgrund von Schalterbetätigung der Verbraucher an der Primärseite. Das Druckminderungsventil kann durch Hinein- oder Herausdrehen der Stellschraube eingestellt werden. Der Druck für den sekundären Hydraulikkreis sollte anhand eines Manometers eingestellt werden. Wenn die gewünschte Einstellung vorgenommen wurde, sollte die Kontermutter angezogen werden.

TECHNISCHE DATEN DES DRUCKMINDERVENTILS	
Flüssigkeitstemperaturbereich	-25°-80°C [-13°-176°F]
Viskositätsbereich	15-250 c.St [150-165 S.U.S.]
Hydrauliköl	HLP 23 ISO 3448-1975
Durchflußrate	MAX. 7,0 L/MIN [427 CU. IN/MIN]
Betriebsdruck	350 bar [5.000 psi] {35 MPa}
Einstellbereich PVR1	30-300 bar [435-4.350 psi] {3-30 MPa}
Einstellbereich PVR5	5-130 bar [75-2000 psi] {0.5-1 MPa}
Gewicht	1,6 kg [3,50 lb]

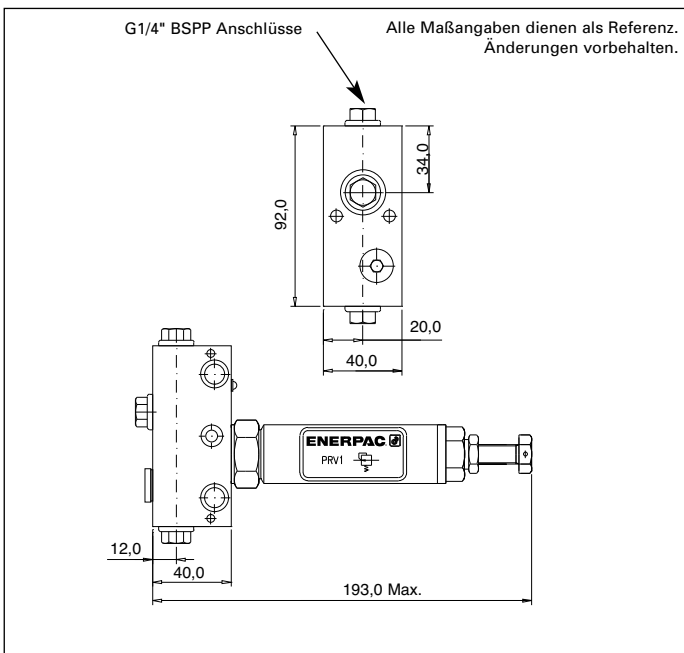


Abbildung 10. PVR1 UND PVR5 DRUCKMINDERVENTIL

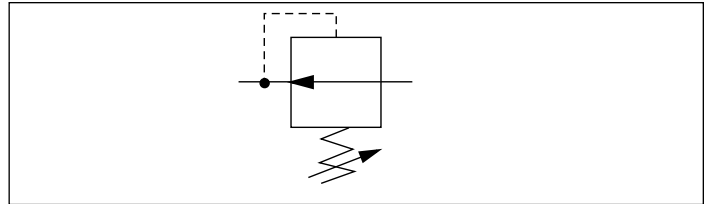


Abbildung 11. FUNKTION DES DRUCKMINDERUNGSVENTILS

6.0 VERTEILERANSCHLUSSBLOCK PB1

Der Anschlussblock PB1 stellt 3 Anschlüsse G¹/₄" BSPP zur individuellen Nutzung, z.B. Manometer, zur Verfügung.

TECHNISCHE DATEN DES ANSCHLUSSBLOCKS	
Flüssigkeitstemperaturbereich	-25°-80°C [-13°-176°F]
Viskositätsbereich	15-250 c.St [150-165 S.U.S.]
Hydrauliköl	HLP 23 ISO 3448-1975
Durchflußrate	MAX. 7,0 L/MIN [427 CU. IN/MIN]
Betriebsdruck	350 bar [5.000 psi] {35 MPa}
Gewicht:	0,9 kg [2,0 lb]

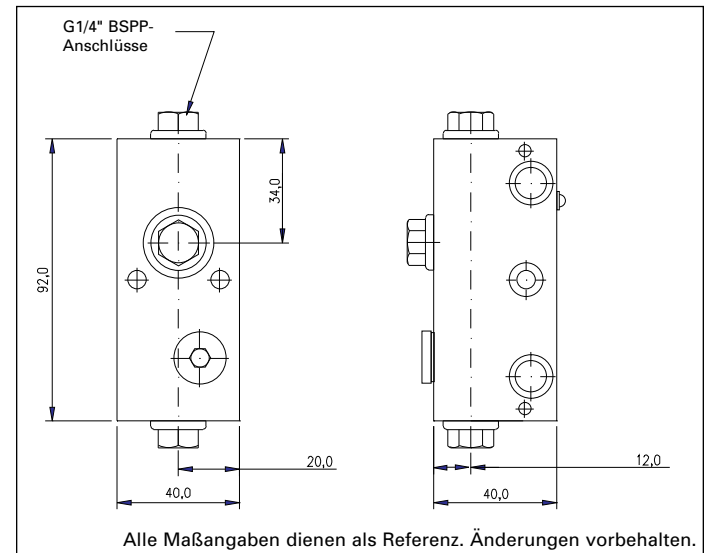


Abbildung 12. ANSCHLUSSBLOCK

7.0 EXTERNVERTEILER WM10

Der Externverteiler WM10 ermöglicht die Montage der Ventilsäule an einer von der Pumpeneinheit entfernten Stelle. Der Verteiler besitzt ein eingebautes Druckregelventil.

7.1 Einstellung des Druckregelventils

1. Die Gegenmutter durch Linksdrehung lösen.
2. Die Stellschraube zum Erhöhen des Drucks nach rechts, zur Druckminderung nach links drehen.
3. Die Gegenmutter unter Sicherung der Druckeinstellung nach rechts drehen und auf ein Drehmoment von 4 Nm (3 ft-lb) anziehen.

HINWEIS: Ventile können auch an Spanntechnikpumpen montiert werden, an denen der Verteiler „WM12“ anstatt des Externverteilers „WM10“ angebracht ist.

TECHNISCHE DATEN DES EXTERNVERTEILERS	
Flüssigkeitstemperaturbereich	-25°-80°C [-13°-176°F]
Viskositätsbereich	15-250 c.St [150-165 S.U.S.]
Hydrauliköl	HLP 23 ISO 3448-1975
Durchflußrate	MAX. 7,0 L/MIN [427 CU. IN/MIN]
Betriebsdruck	350 bar [5.000 psi] {35 MPa}
Einstellung des Druckregelventils	Bereich von 0-350 bar [5.000 psi] {35 MPa}
Gewicht:	1,1 kg [2,50 lb]

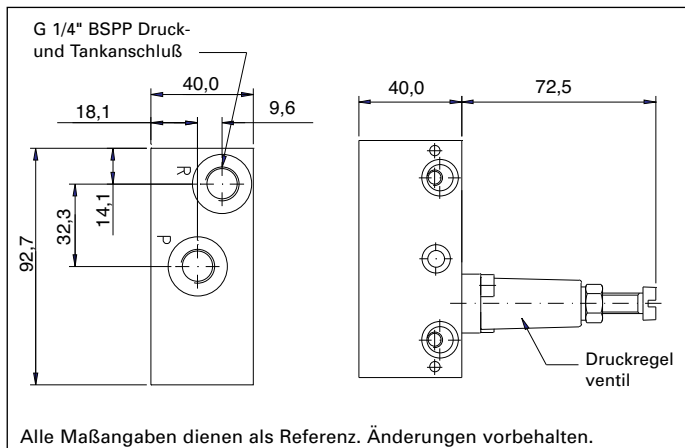


Abbildung 13. EXTERNVERTEILER

8.0 ZUGSTANGENKITS UND VENTILBAUGRUPPE

Die Ventilsäulen werden von Zugstangen zusammengehalten. Wenn die Zugstangen in ihrer Position gesichert sind, halten sie die Säule zusammen und erzeugen eine leckagefreie Dichtung zwischen den Ventilen. Die Zugstangenkits können mit Ventilsäulen verwendet werden, die aus einem bis acht Ventilen bestehen.

8.1 Ventilbaugruppe

1. Den Ventilverteiler „WM10“ so positionieren, daß die Ventilfixierstifte nach oben zeigen (s. Pos. 1, Abbildung 15). Beide Zugstangen mit der kurzen Gewindeseite in den Verteiler schrauben.
2. Die gewünschten Ventile und Zubehörteile übereinanderstapeln (s. Pos. 2, 3 und 4, Abbildung 15). Sicherstellen, daß die Fixierstifte und die dazugehörigen Bohrungen aufeinander ausgerichtet sind.
3. Die Deckplatte auf den Zugstangen anbringen (s. Pos. 5, Abbildung 15).
4. Dichtungsscheiben auf jeder Zugstange anbringen (s. Pos. 8, Abbildung 15).
5. 10-mm-Hutmuttern über jeder Zugstange anbringen (s. Pos. 9, Abbildung 15). Auf ein Drehmoment von 7,5 Nm (5,5 ft-lb.) anziehen.

TECHNISCHE DATEN DES ZUGSTANGENKITS		
MODELL-Nr.	ABMESSUNGEN „A“ (mm)	ZAHL DER VENTILE/ ZUBEHÖRTEILE
TRK 1	85mm	1
TRK 2	125mm	2
TRK 3	165mm	3
TRK 4	205mm	4
TRK 5	245mm	5
TRK 6	285mm	6
TRK 7	325mm	7
TRK 8	365mm	8

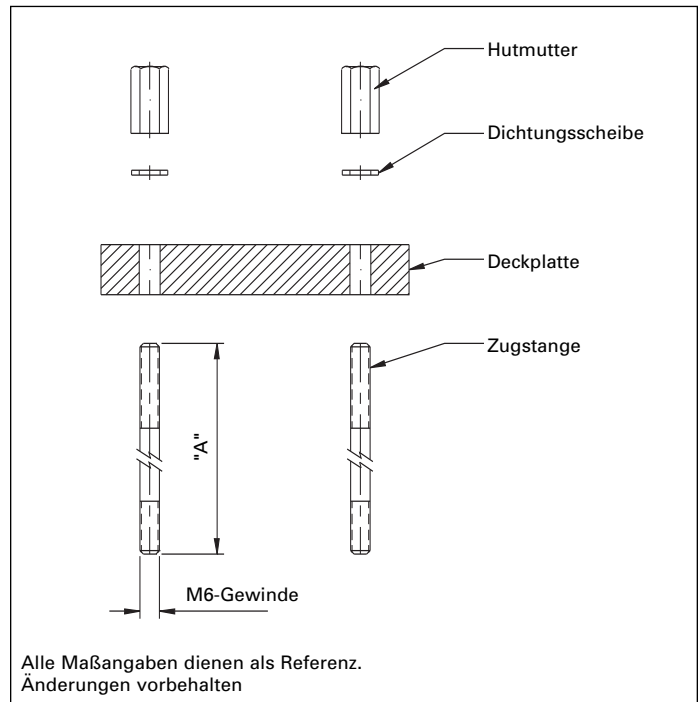


Abbildung 14. ZUGSTANGENKIT

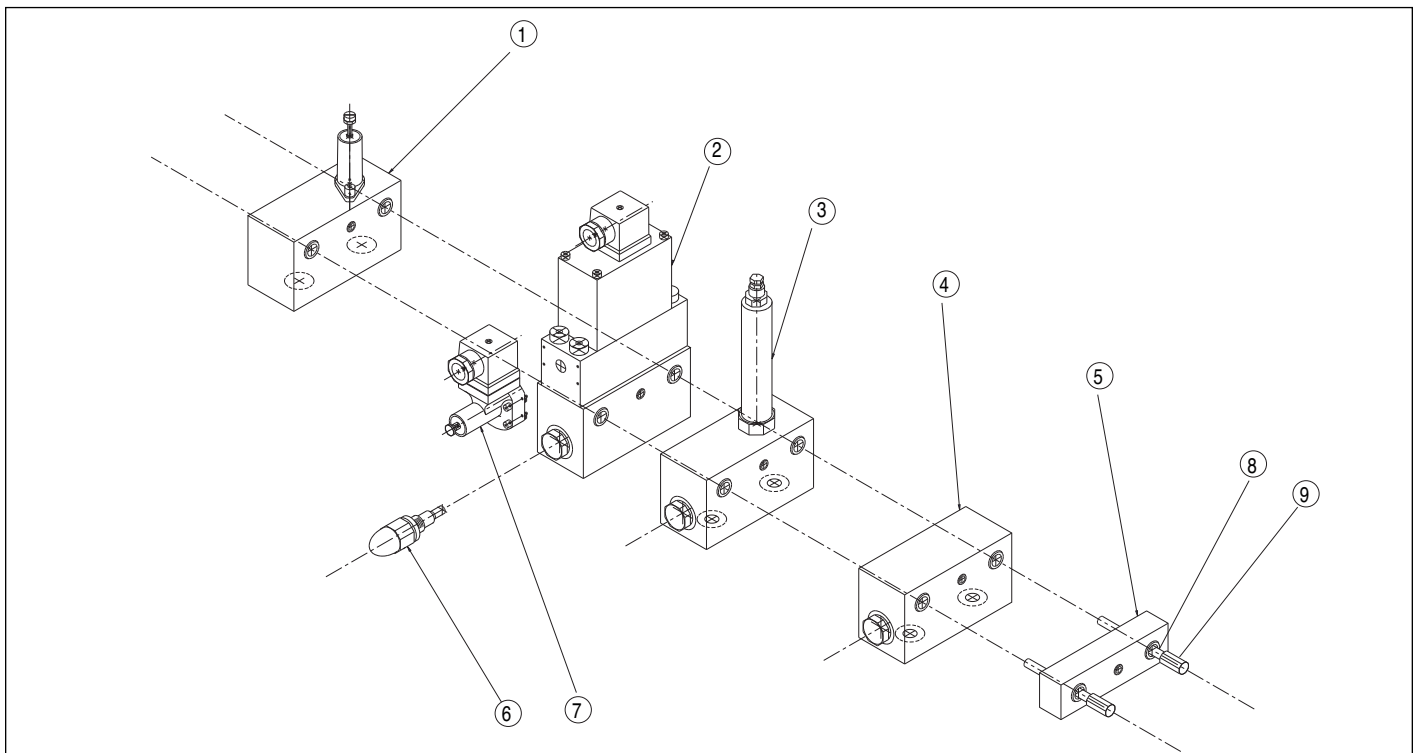


Abbildung 15. BEISPIEL FÜR EINE VENTILSÄULENBAUGRUPPE

VENTILSÄULENBAUGRUPPE:

- | | |
|---|---------------------------------|
| 1. WM-10 Externverteiler mit Druckregelventil | 5. TRK3 Zugstangenkit |
| 2. VP Wegeventil | 6. VFC3 Durchflußmengenregelung |
| 3. PRV1 Druckminderungsventil | 7. PSCK8/PSCK9 Druckschalter |
| 4. PB1 Anschlußblock | 8. Dichtungsscheibe |
| | 9. Hutmutter |

9.0 FEHLERSUCHE

PROBLEM	MÖGLICHE URSACHE/LÖSUNG
<p>Ventilmagnet bewegt sich nicht</p>	<ol style="list-style-type: none"> 1. Unzureichendes elektrisches Signal. Elektrische Verbindungen überprüfen. Sicherstellen, daß die richtige Spannung anliegt. 2. Beschädigte oder korrodierte elektrische Verbindungen. Verbindungen überprüfen und mit einer ordnungsgemäßen Reinigungslösung reinigen. 3. Das Ventil ist für Notfälle mit einer manuellen Not-Aus-Überbrückung ausgestattet. Mit einem dünnen, abgerundeten Metallstück gegen die Bronze-Stellglieder auf beiden Seiten des DIN-Steckers drücken. Sollten Elektromagnete beschädigt sein, so fragen Sie bitte ein autorisiertes ENERPAC Service Center nach den erforderlichen Ersatzteilen.
<p>Ventil hält Druck nicht aufrecht</p>	<ol style="list-style-type: none"> 1. Ventilsitz wird möglicherweise durch Verschmutzung offengehalten. Ventil einige Male mit sauberem, frischem Öl spülen, um die Verschmutzung abzulösen. Falls eine Verschmutzung vorlag, das System inspizieren und eventuell das Filtersystem auswechseln oder das Öl wechseln und das System ganz durchspülen. 2. Unzureichendes elektrisches Signal. Elektrische Verbindungen überprüfen. Sicherstellen, daß die richtige Spannung anliegt. 3. Außenleck. Alle Hydraulikverbindungen im verdächtigen Teil des Hydraulikkreises überprüfen. 4. Innenleck im Ventil. Bei Enerpac nachfragen.
<p>Zwischen verschiedenen Ventilabschnitten tritt Öl aus</p>	<ol style="list-style-type: none"> 1. Falsches Drehmoment an den Zugstangen-Anschlußkits. Sicherstellen, daß das richtige Drehmoment angewandt wurde. 2. O-Ring-Dichtungen zwischen den einzelnen Abschnitten sind „eingeklemmt“ oder anderweitig beschädigt. Für Ersatzdichtungen an Enerpac wenden. 3. Oberflächenschäden zwischen den Ventilabschnitten verhindern ein ordnungsgemäßes Abdichten der O-Ring-Dichtungen. Falls dies auf eine Verschmutzung zurückzuführen ist, sind die Oberflächen zu reinigen. Im Falle eines dauerhaften Schadens Ersatzteile von Enerpac anfordern.
<p>Durchfluß durch das Ventil ist reduziert</p>	<ol style="list-style-type: none"> 1. Mögliche Verstopfung des Filters . Alle Filterelemente im System überprüfen. Bei Bedarf reinigen. 2. Bei Verwendung der optionalen Durchflußregelung VFC3 die Einstellung auf dem Durchflußregler überprüfen. Sicherstellen, daß der Durchfluß für die gewünschte Anwendung nicht zu niedrig eingestellt ist. 3. Stromversorgungseinheit oder Hydraulikschläuche haben die falsche Größe. Bei Enerpac Anwendungsunterstützung anfordern.

L2383 Rev. E 10/13

L'esplosione delle parti di ricambio per questo prodotto è ottenibile sul sito web www.enerpac.com, oppure chiamando il Centro Assistenza Autorizzato a voi più vicino, o il ns. ufficio commerciale.

1.0 NOTA IMPORTANTE

Ispezionare visivamente tutti i componenti per identificare eventuali danni di spedizione e, se presenti, avvisare prontamente lo spedizioniere. I danni subiti durante la spedizione **non** sono coperti dalla garanzia vigente. Lo spedizioniere è il solo responsabile per i costi di riparazione o di sostituzione conseguenti a danni avvenuti durante la spedizione.

INFORMAZIONI SULLA SICUREZZA

2.0 INFORMAZIONI SULLA SICUREZZA



Leggere attentamente tutte le istruzioni, le avvertenze e le precauzioni. Durante il funzionamento del sistema, rispettare tutte le norme di sicurezza onde evitare infortuni o danni all'apparecchiatura. La Enerpac declina ogni responsabilità per danni risultanti da un uso improprio del prodotto, dalla mancata manutenzione o dall'applicazione errata del prodotto e del sistema. In caso di dubbi in materia di sicurezza o applicazioni, rivolgersi alla Enerpac. Se si richiede addestramento sulle norme di sicurezza per sistemi idraulici ad alta pressione, rivolgersi al distributore o al centro di riparazione di zona, in grado di fornire gratuitamente un corso di addestramento in materia di sicurezza idraulica autorizzato dalla Enerpac.

La mancata osservanza delle seguenti precauzioni potrebbe portare a seri danni all'apparecchiatura e a lesioni personali.

Una **PRECAUZIONE** indica le corrette procedure di azionamento o manutenzione per evitare danni all'apparecchiatura o all'ambiente circostante.

Un **AVVERTENZA** indica un potenziale pericolo che richiede la messa in pratica delle procedure corrette per evitare infortuni.

Un **PERICOLO** indica una situazione in cui un'azione o la mancanza di azione può causare gravi lesioni personali se non il decesso.



AVVERTENZA: Indossare un'attrezzatura di protezione appropriata durante il funzionamento dell'apparecchiatura.



AVVERTENZA: Stare lontano da carichi sospesi e sostenuti idraulicamente. Un cilindro utilizzato per sollevare un carico non deve mai essere impiegato anche per il loro sostegno. Dopo aver alzato o abbassato un peso, è necessario che questo venga sempre bloccato in maniera meccanica.



PERICOLO: Per evitare lesioni personali, durante la lavorazione tenere le mani e i piedi lontano dal cilindro e dal pezzo in lavorazione.



AVVERTENZA: Non superare mai la potenza nominale dell'apparecchiatura. Non tentare mai di sollevare un peso superiore alla capacità del cilindro, dato che il sovraccarico può causare guasti all'apparecchiatura e possibilmente infortuni all'operatore. I cilindri sono stati studiati per una pressione massima pari a 350 bar. Non collegare un martinetto o un cilindro a una pompa la cui pressione nominale è superiore.



Non impostare mai la valvola di scarico a una pressione superiore a quella massima nominale della pompa. Un'impostazione superiore può arrecare danni all'apparecchiatura e/o provocare infortuni all'operatore.



AVVERTENZA: La pressione di esercizio del sistema non deve superare il valore nominale prefissato per il componente dalla pressione più bassa. Installare nel sistema un indicatore della pressione per tenere sotto controllo la pressione di esercizio.



PRECAUZIONE: Evitare di arrecare danni al tubo idraulico flessibile. Evitare di piegare o arricciare il tubo flessibile durante l'uso, poiché gli strozzamenti possono provocare gravi contropressioni. Le piegature e gli strozzamenti acuti possono danneggiare internamente il tubo flessibile e provocarne quindi un guasto prematuro.



Non lasciar cadere oggetti pesanti sul tubo flessibile, dato che l'impatto potrebbe danneggiarne i fili di cui è composto. La messa sotto pressione di un tubo flessibile danneggiato può causarne la rottura.



IMPORTANTE: Non sollevare apparecchiature idrauliche mediante il tubo flessibile o i giunti orientabili. Servirsi della maniglia per trasporto o di un altro mezzo di trasporto sicuro.



PRECAUZIONE: Tenere l'apparecchiatura idraulica lontano da fiamme e sorgenti di calore. Il calore eccessivo ammorbidisce guarniture e guarnizioni, provocando perdite di liquido. Il calore indebolisce altresì il materiale di cui è composto il tubo flessibile. Per garantire le migliori prestazioni, non esporre l'apparecchiatura a temperature superiori a 65°C (150°F). Proteggere i tubi flessibili e i cilindri da scintille o scaglie di saldatura.



PERICOLO: Non maneggiare i tubi flessibili sotto pressione. Eventuali fuoriuscite d'olio sotto pressione possono penetrare sotto la cute e provocare gravi lesioni. Se l'olio penetra sotto la pelle, rivolgersi immediatamente a un medico.



AVVERTENZA: Utilizzare i cilindri idraulici solo se i giunti del sistema sono debitamente accoppiati. Se il sovraccarico del cilindro diventa eccessivo, i componenti possono guastarsi irrimediabilmente e provocare gravi lesioni personali.



IMPORTANTE: Affidare la manutenzione delle apparecchiature idrauliche solamente a un tecnico specializzato. Per richiedere un intervento di assistenza, rivolgersi al centro di assistenza ENERPAC autorizzato di zona. Per usufruire dei termini di garanzia, utilizzare esclusivamente olio idraulico ENERPAC.



AVVERTENZA: Sostituire immediatamente le parti usurate o danneggiate con pezzi di ricambio ENERPAC originali. I pezzi di ricambio di qualità standard si potrebbero rompere più facilmente e arrecare danni alla propria persona e all'ambiente circostante. I pezzi di ricambio ENERPAC sono stati concepiti per adattarsi perfettamente al sistema e per sopportare condizioni di carico elevate.

3.0 DESCRIZIONE GENERALE DELLE VALVOLE E DEGLI ACCESSORI

La linea completa di valvole e accessori universali Enerpac è stata concepita per rispondere a ogni esigenza operativa possibile. Queste valvole compatte senza trafilamenti possono essere montate in linea o applicate direttamente sulla centralina (workholding) e della serie AHP. Possono essere dotate di valvole regolatrici di pressione e/o di flusso e pressostati.

4.0 VALVOLE VP

Le valvole VP sono disponibili in cinque configurazioni: 4vie3pos. Con centro a Y; doppia valvola 3 vie2 pos. entrambe normalmente aperte o normalmente chiuse; doppia valvola 3 vie2pos. una normalmente aperta una normalmente chiusa.

CARATTERISTICHE TECNICHE DELLE VALVOLE VP DIREZIONALI

Campo di temperatura liquido	-25° – 80°C (-13° – 176°F)
Campo di viscosità	15 – 250 c.St (0 – 165 S.U.S.)
Olio idraulico	HLP23 ISO 3448-1975
Velocità di flusso	7 L/MIN (427 POLL. CU/MIN) MASSIMO
Pressione di esercizio	350 bar (5000 psi) {35 MPa}
Collegamento elettrico	Presse di tipo A a 3 piedini + messa a terra DIN 43650
Peso	3 kg (6,5 lb)

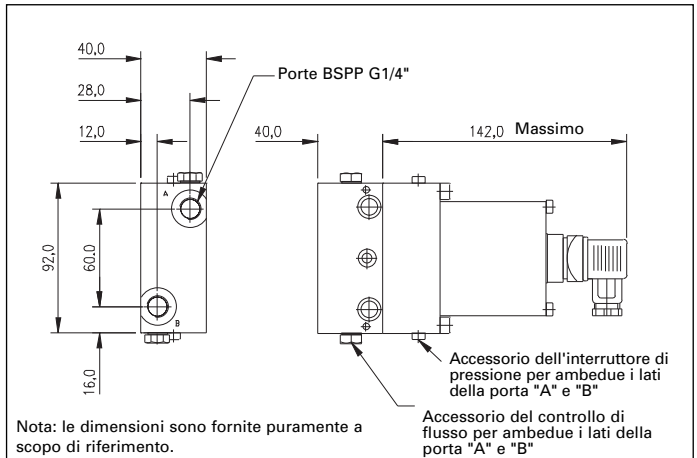


Figura 1a. CARATTERISTICHE TECNICHE E DIMENSIONI

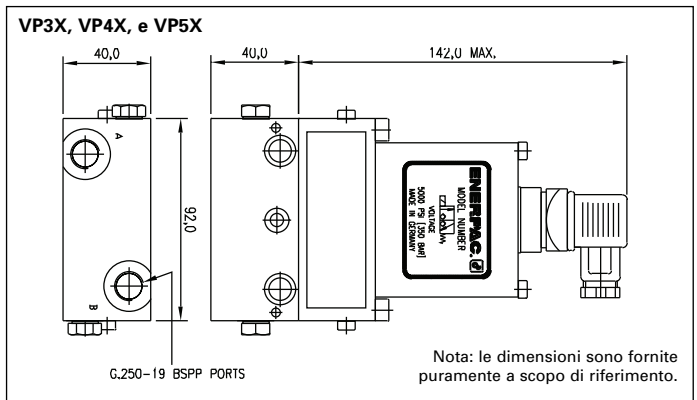


Figura 1b. CARATTERISTICHE TECNICHE E DIMENSIONI

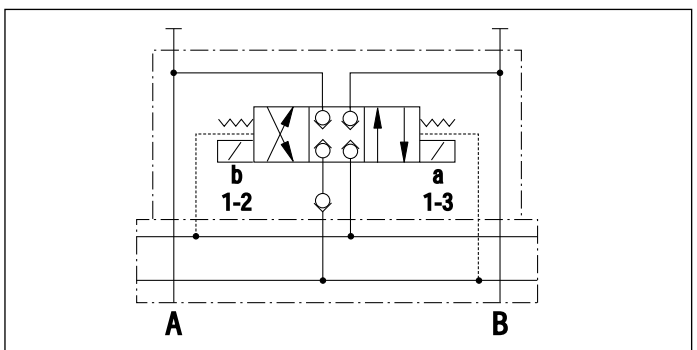


Figura 2. FUNZIONI DELLE VALVOLE VP11, VP12 E VP13

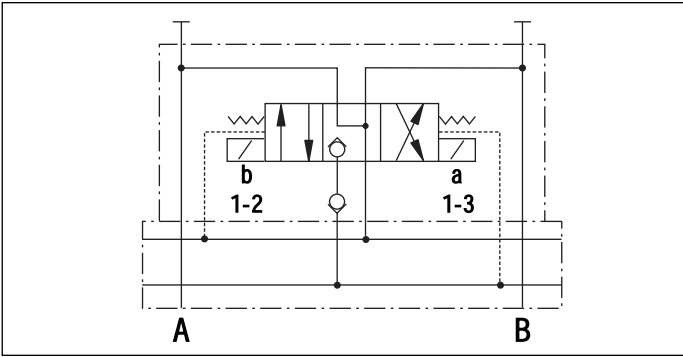


Figura 3. FUNZIONI DELLE VALVOLE VP21, VP22 E VP23

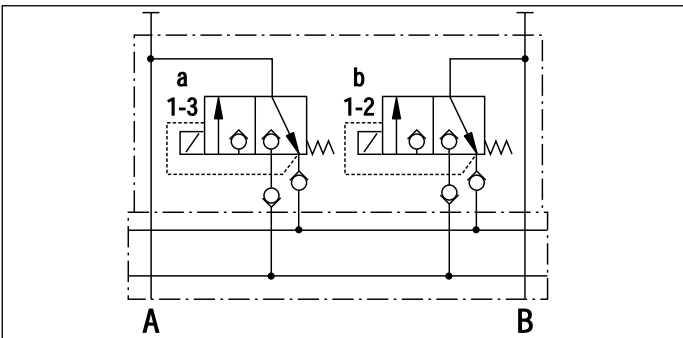


Figura 4. FUNZIONI DELLE VALVOLE VP31, VP32 E VP33

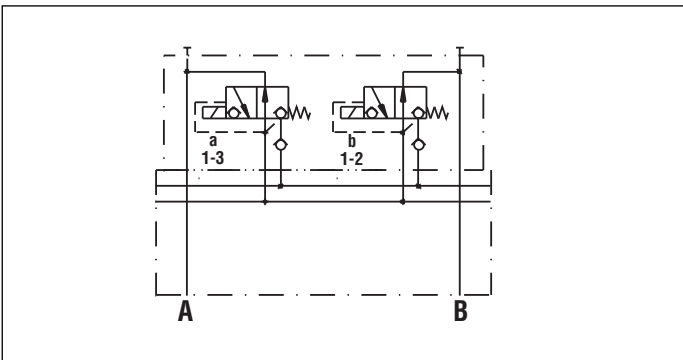


Figura 5. FUNZIONI DELLE VALVOLE VP41, VP42 E VP43

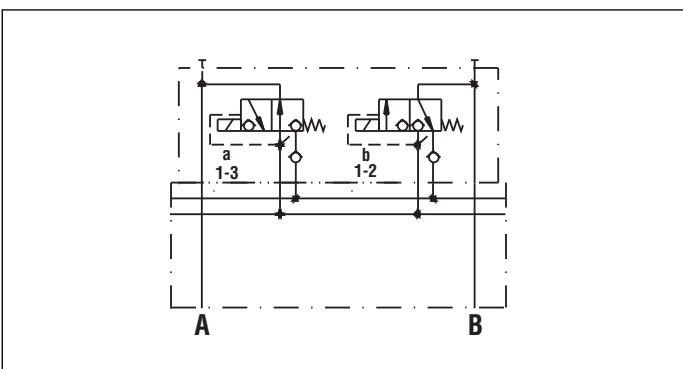
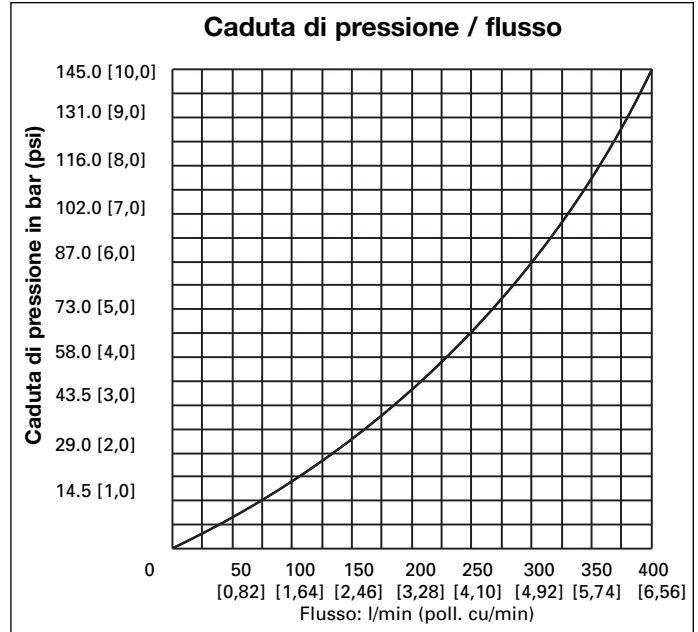


Figura 4. FUNZIONI DELLE VALVOLE VP51, VP52, E VP53



CARATTERISTICHE ELETTRICHE DELLE VALVOLE VP			
N. modello	Tensione	Ampere	Watt
VP11, VP21, VP31	24 VDC	1.13	27
VP12, VP22, VP32	110 VAC	.50	26
VP13, VP23, VP33	230 VAC	.25	26

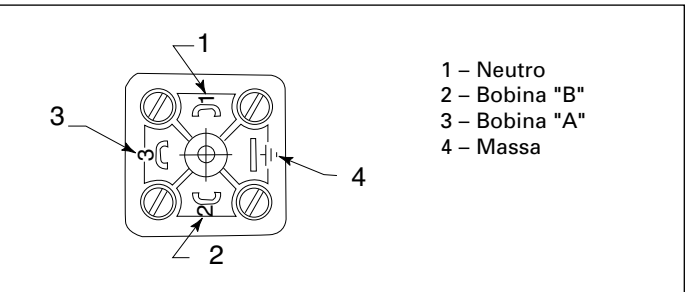


Figura 7. COLLEGAMENTI ELETTRICI SULLA VALVOLA

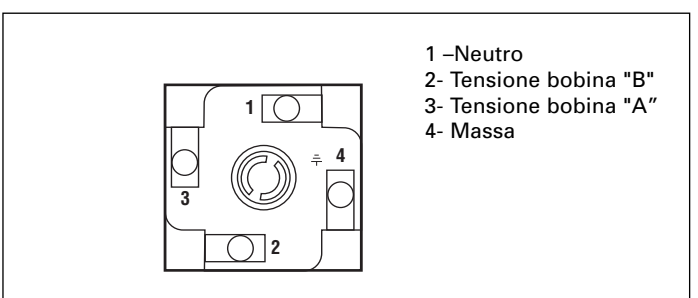


Figura 8. COLLEGAMENTI ELETTRICI A NORMA DIN PER VP11, VP21, VP31, VP41 E VP51

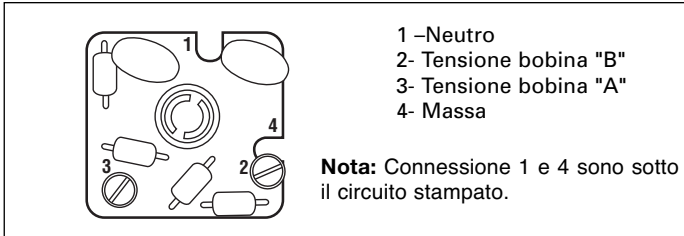


Figura 9. COLLEGAMENTI ELETTRICI A NORMA DIN PER VP12, VP22, VP32, VP33, VP42, VP43, VP52 E VP53

5.0 PVR1 E PVR5 VALVOLA DI RIDUZIONE DELLA PRESSIONE

La valvola a due vie per la riduzione della pressione regola la pressione del sistema sul valore specificato anche per tutte le collegate in serie. Le valvole PRV1 e PRV5 hanno una valvola di ritegno che impedisce una caduta di pressione nel ramo secondario, se la pressione nel ramo primario scende al di sotto della pressione regolata della valvola di riduzione della pressione, a causa per esempio ad operazioni di commutazione delle utenze del lato primario. La regolazione della valvola di riduzione della pressione avviene serrando o allentando la vite di regolazione. La pressione del circuito idraulico secondario deve essere impostata Mediante un manometro. Una volta ottenuta la pressione desiderata, serrare il controdado per fissarla.

CARATTERISTICHE DELLE VALVOLE DI RIDUZIONE DELLA PRESSIONE	
Campo di temperatura liquido	-25° – 80°C (-13° – 176°F)
Campo di viscosità	15 – 250 c.St (150 – 165 S.U.S.)
Olio idraulico	HLP 23 ISO 3448-1975
Velocità di flusso	7 L/MIN (427 POLL. CU/MIN) MASSIMO
Pressione di esercizio	350 bar (5000 psi) {35 MPa}
Campo di regolazione PRV1	30 – 300 bar (435 – 4350 psi) {3-30 MPa}
Campo di regolazione PRV5	5-130 bar (75-2000 psi) {0.5-13 MPa}
Peso	1,6 kg (3,5 lb)

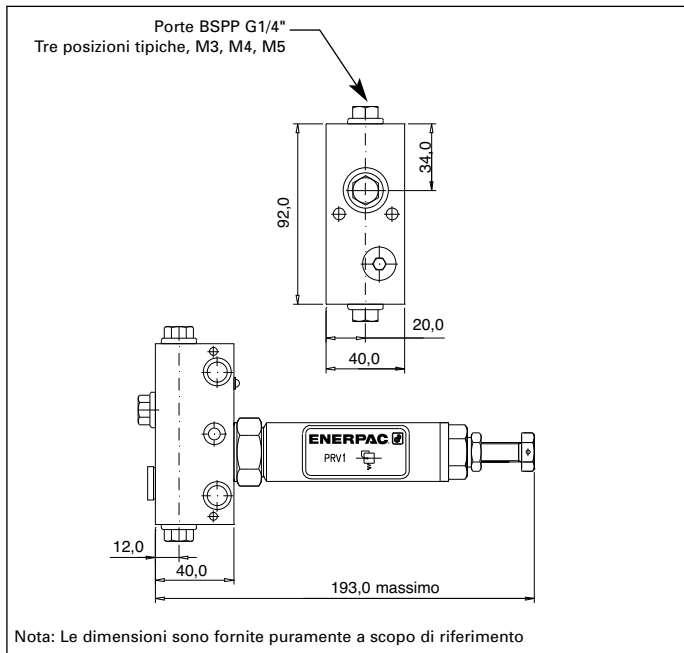


Figura 10. PVR1 E PVR5 VALVOLA DI RIDUZIONE DELLA PRESSIONE

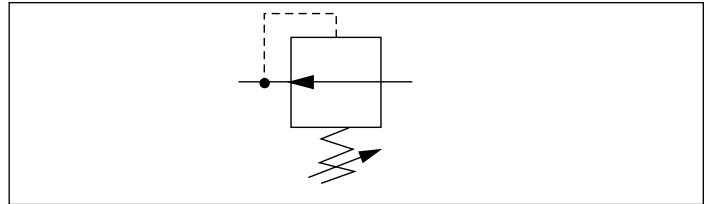


Figura 11. FUNZIONE DELLA VALVOLA DI RIDUZIONE DELLA PRESSIONE

6.0 COLLETTORE PB1

Il PB1 è un collettore con tre bocche in uscita porta che mette a disposizione tre porte di pressione BSPP G1/4" per le linee di pressione ausiliarie o per gli accessori, quale un indicatore della pressione.

CARATTERISTICHE TECNICHE DEL COLLETTORE	
Campo di temperatura	-25° – 80°C (-13° – 176°F)
Campo di viscosità	15 – 250 c.St (150 – 165 S.U.S.)
Olio idraulico	HLP 23 ISO 3448-1975
Velocità di flusso	7 L/MIN (427 POLL. CU/MIN) MASSIMO
Pressione di esercizio	350 bar (5000 psi) {35 MPa}
Peso	0,9 kg (2 lb)

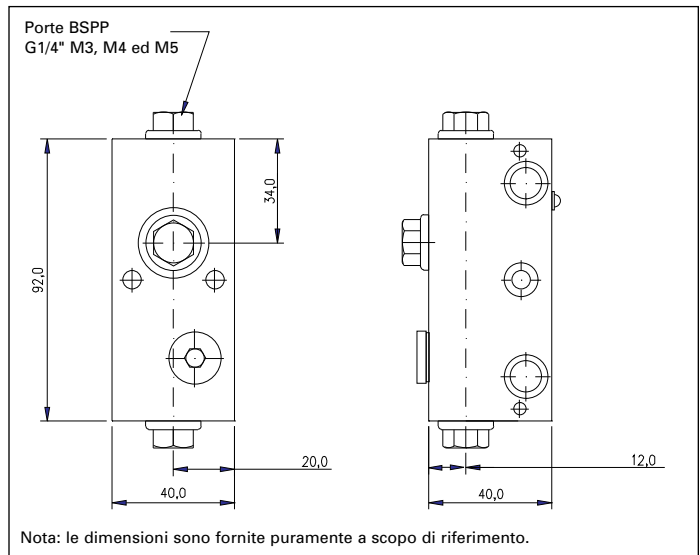


Figura 12. COLLETTORE

7.0 COLLETTORE PER MONTAGGIO IN LINEA WM10

Il collettore WM10 consente di montare il gruppo di valvole in linea invece che sulla centralina. Il collettore è dotato di una valvola di scarico.

7.1 Regolazione della valvola di scarico

1. Allentare il controdado girandolo in senso antiorario.
2. Ruotare in senso orario la vite di regolazione per aumentare la pressione, in direzione opposta per ridurla.
3. Serrare il controdado con una torsione pari a 4 Nm (3 ft. lb.) mantenendo fissa l'impostazione della pressione.

NOTA: Le valvole possono essere montate sulla centralina utilizzando la piastra di montaggio WM12.

8.0 KIT DEI TIRANTI E GRUPPO DELLE VALVOLE

Sono disponibili kit di tiranti per il montaggio modulare fino a otto valvole.

8.1 Montaggio delle valvole

1. Posizionare il collettore WM10 in modo che la spina di riferimento della valvola sia rivolta verso l'alto. (v. elemento 1 fig. 15). Avvitare entrambi i tiranti.
2. Montare le valvole e gli accessori desiderati (v. elementi 2,3 e 4 fig.15), accertandosi che le spine di riferimento siano in posizione corretta.
3. Installare la piastra sui tiranti (v. elemento 5 fig. 15).
4. Installare la rondella di tenuta su ciascun tirante (v. elemento 8 fig. 15).
5. Installare un cappello filettato da 10 mm su ciascun tirante (v. elemento 9 fig. 15). Serrare a una torsione di 7,5 Nm (5,5 pd/lb).

CARATTERISTICHE TECNICHE DEL COLLETTORE	
Campo di temperatura	-25° – 80°C
Campo di viscosità	15 – 250 c.St (150 – 165 S.U.S.)
Olio idraulico	HLP 23 ISO 3448-1975
Velocità di flusso	7 l/min (427 poll. cu/min) massimo
Pressione di esercizio	350 bar (5000 psi) {35 MPa}
Regolazione della valvola di scarico	0 – 350 bar (0 – 5000 psi) Range {35 MPa}
Peso	1,1 kg (2,5 lb)

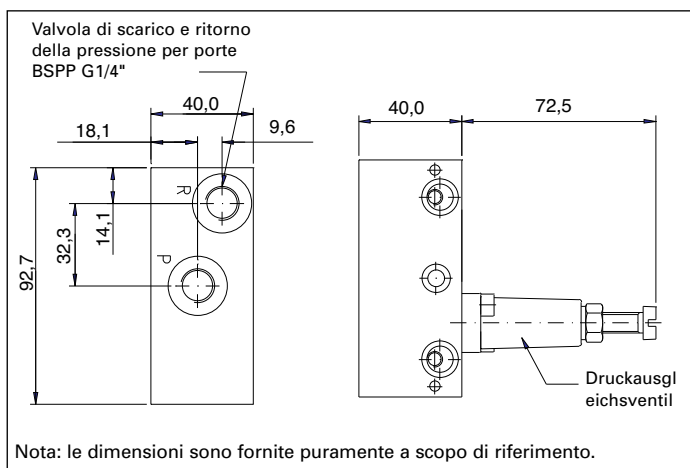


Figura 13. COLLETTORE PER MONTAGGIO IN LINEA

CARATTERISTICHE TECNICHE DEI TIRANTI		
N. MODELLO	DIMENSIONE "A" (mm)	N. DI VALVOLE/ ACCESSORI
TRK 1	85mm	1
TRK 2	125mm	2
TRK 3	165mm	3
TRK 4	205mm	4
TRK 5	245mm	5
TRK 6	285mm	6
TRK 7	325mm	7
TRK 8	365mm	8

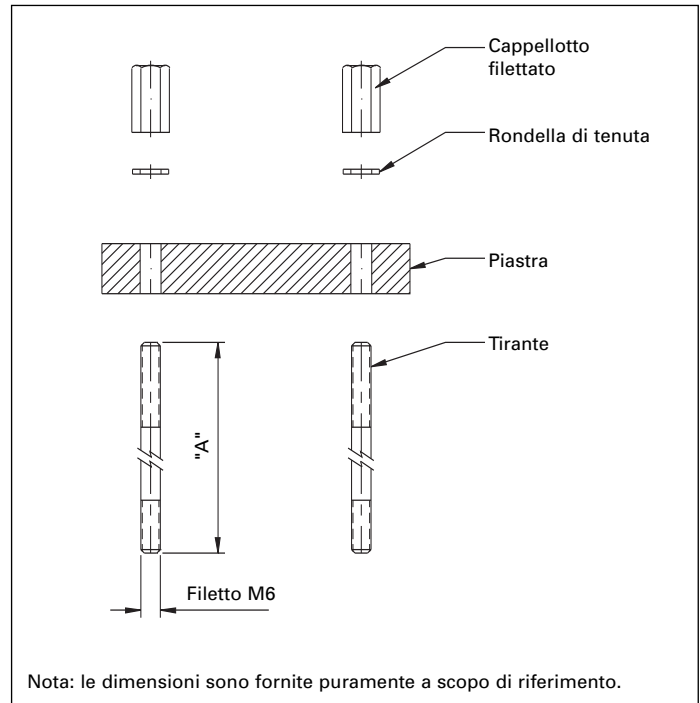


Figura 14. KIT DEI TIRANTI

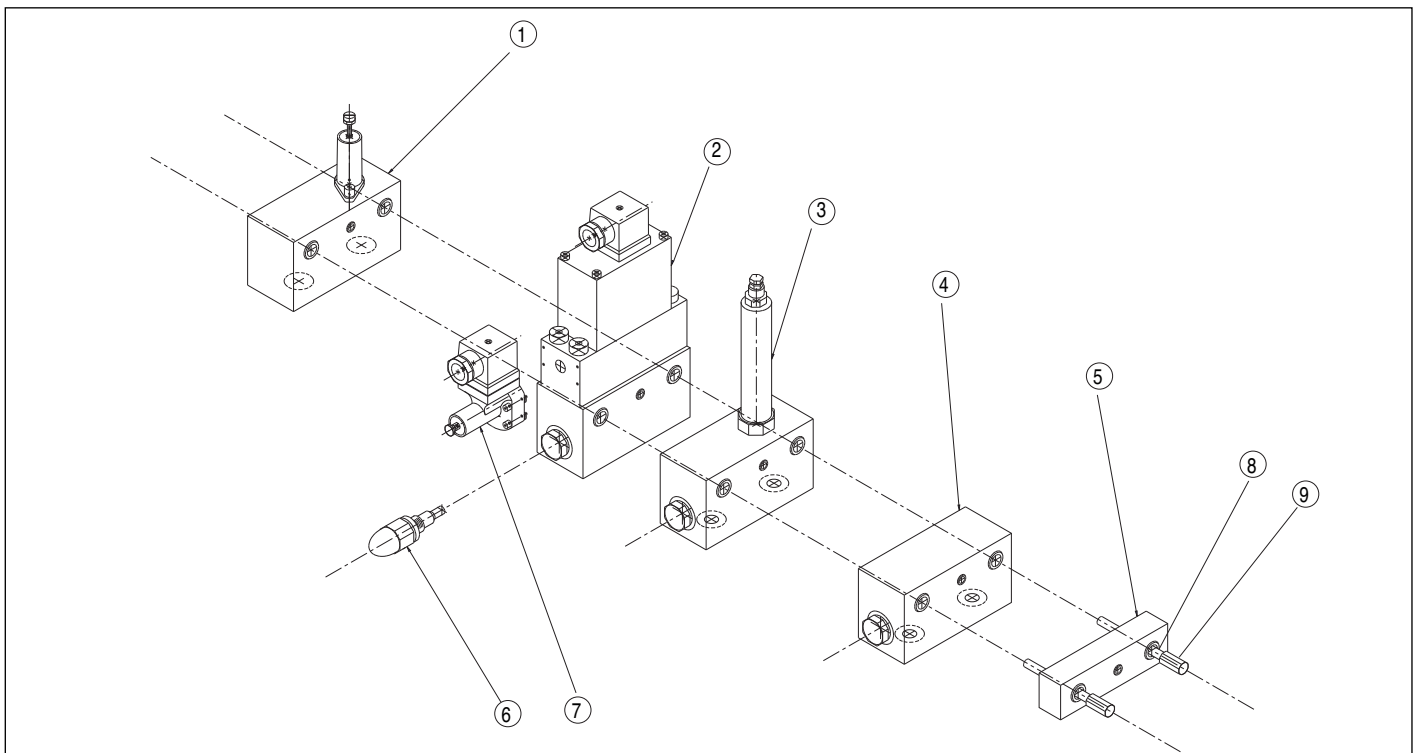


Figura 15. ESEMPIO DI MONTAGGIO DI UN GRUPPO DI VALVOLE

MONTAGGIO DI UN GRUPPO DI VALVOLE:

- | | |
|--|--------------------------------|
| 1. WM-10 collettore con valvola di scarico | 6. VFC3 regolatrice del flusso |
| 2. Valvola VP direzionale | 7. PSCK8/PSCK9 pressostato |
| 3. PRV1 valvola di riduzione della pressione | 8. Rondella di tenuta |
| 4. PB1 collettore | 9. Cappellotto filettato |
| 5. TRK3 kit dei tiranti | |

9.0 RISOLUZIONE DEI PROBLEMI

PROBLEMA	CAUSA POSSIBILE/SOLUZIONE
<p>La valvola non commuta</p>	<ol style="list-style-type: none"> 1. Il segnale elettrico non è sufficiente. Controllare i collegamenti elettrici. Assicurarsi che la tensione in entrata sia adeguata. 2. I collegamenti elettrici sono danneggiati o usurati. Controllare i collegamenti e pulire i terminali con una soluzione detergente apposita. 3. All'occorrenza, è possibile cummutare la valvola manualmente con una punta arrotondata, premendo l'apposito pulsante sotto il connettore elettrico. Se i solenoidi sono danneggiati, contattate i Centri Assistenza Enerpac per la sostituzione.
<p>La valvola non mantiene la pressione</p>	<ol style="list-style-type: none"> 1. La sede è aperta a causa di sporcizia. Se necessario pulire la valvola, sostituire l'olio ed i filtri. 2. Il segnale elettrico non è sufficiente. Controllare i collegamenti elettrici. Assicurarsi che la tensione in entrata sia corretta. 3. Perdita esterna. Verificare tutti i collegamenti idraulici. 4. Perdita interna della valvola. Rivolgersi alla Enerpac per una valutazione del problema.
<p>La valvola presenta perdite di olio tra le superfici di accoppiamento</p>	<ol style="list-style-type: none"> 1. Serraggio inadeguata dei tiranti. Assicurarsi che i tiranti siano stati serrati correttamente. 2. Le tenute sono danneggiate. Rivolgersi alla Enerpac per ottenere tenute in sostituzione. 3. La superficie di accoppiamento risulta danneggiata tra le valvole e ciò impedisce alle guarnizioni di effettuare una tenuta corretta. Se è presente sporcizia, pulire le superfici, Se il danno è irreparabile, richiedere i pezzi di ricambio alla Enerpac.
<p>Il flusso non è costante tra le valvole</p>	<ol style="list-style-type: none"> 1. Il filtro potrebbe essere otturato. Controllare i filtri presenti nel sistema e, se necessario pulirli. 2. Se si utilizza la regolatrice di flusso VFC3, controllarne la taratura. Assicurarsi che il flusso sia sufficiente per l'utenza. 3. Centralian e/o tubazioni non correttamente dimensionati.

L2383 Rev. E 10/13

Las hojas de despiece para este producto están disponibles en la página web de Enerpac en la dirección www.enerpac.com, o en su centro de Asistencia Técnica ó punto de venta Enerpac más cercano.

1.0 IMPORTANTES INSTRUCCIONES DE RECEPCIÓN

Inspeccione visualmente todos los componentes para verificar si hay daños de envío. Debido a que la garantía **no** ampara daños por envío, si los hubiese, infórmeleso inmediatamente a la empresa de transportes, puesto que ésta es responsable de todos los gastos de reparaciones o reemplazo que resulten por daños de envío.

SEGURIDAD PRIMERO

2.0 ASPECTOS DE SEGURIDAD



Lea todas las instrucciones, advertencias y precauciones. Acate todas las precauciones de seguridad para evitar lesiones personales o daños a la propiedad durante la operación del sistema. ENERPAC no puede ser responsable de daños o lesiones que resulten de no usar el producto de forma segura, falta de mantenimiento o aplicación incorrecta del producto y/u operación del sistema. Comuníquese con ENERPAC si tuviese dudas sobre las precauciones de seguridad o sobre las aplicaciones. Si nunca ha sido capacitado en seguridad hidráulica de alta presión, consulte a su distribuidor o centro de servicio para obtener un curso de seguridad gratis denominado ENERPAC Hydraulic.

El no cumplir con las siguientes precauciones y advertencias podría causar daños al equipo y lesiones personales.

Una **PRECAUCIÓN** se utiliza para indicar procedimientos y prácticas de operación o mantenimiento correctos para evitar daños o la destrucción de equipo u otra propiedad.

Una **ADVERTENCIA** indica un potencial peligro que requiere de procedimientos o prácticas correctos para evitar lesiones personales.

Un **PELIGRO** se utiliza sólo cuando su acción o falta de acción podría causar lesiones graves o incluso la muerte.



ADVERTENCIA: Use el equipo de protección personal adecuado cuando opere equipo hidráulico.



ADVERTENCIA: Manténgase alejado de las cargas soportadas por sistemas hidráulicos. Cuando un cilindro se utiliza como dispositivo para levantar carga, nunca debería usarse como dispositivo para sostener carga. Después de que la carga haya sido levantada o descendida, debe bloquearse siempre en forma mecánica.



PELIGRO: Para evitar lesiones personales, mantenga las manos y los pies alejados del cilindro y pieza de trabajo durante la operación.



ADVERTENCIA: No sobrepase el valor nominal del equipo. Nunca intente levantar una carga que pese más de la capacidad del cilindro. Las sobrecargas ocasionan fallas del equipo y posibles lesiones personales. Los cilindros están diseñados para resistir una presión máxima de 350 bar. No conecte un gato o cilindro a una bomba cuyo valor nominal de presión es mayor que el indicado.



Nunca fije la válvula de seguridad a una presión más alta que el máximo valor nominal de presión de la bomba. Los ajustes más altos pueden resultar en daños al equipo y/o lesiones personales.



ADVERTENCIA: La presión de operación del sistema no debe sobrepasar el valor nominal de presión del componente con el valor nominal más bajo en el sistema. Instale manómetros de presión en el sistema para vigilar la presión de operación. Es su ventana a lo que está sucediendo en el sistema.



PRECAUCIÓN: Evite dañar la manguera hidráulica. Evite pliegues y curvas agudos al guiar las mangueras hidráulicas. Usar una manguera con pliegues o curvas puede causar severa contrapresión. Los pliegues y curvas agudas causarán daños internos la manguera, lo que ocasionará que ésta falle prematuramente.



No deje caer objetos pesados sobre la manguera. Un impacto directo puede causar daños internos a las hebras de alambre de la manguera. Aplicar presión a una manguera dañada puede ocasionar que se quiebre.



IMPORTANTE: No levante el equipo hidráulico por las mangueras o acopladores giratorios. Use el mango de transporte u otros medios para transportarla con seguridad.



PRECAUCIÓN: Mantenga el equipo hidráulico alejado de las llamas y el calor. El calor en exceso ablandará las juntas y sellos, lo que resultará en fugas de líquidos. Asimismo, el calor debilita los materiales de la manguera y juntas. Para lograr un rendimiento óptimo, no exponga el equipo a temperaturas de 65°C [150°F] o mayores. Proteja las mangueras y cilindros de salpicaduras de soldadura.



PELIGRO: No manipule mangueras bajo presión. El aceite que escape bajo presión puede penetrar la piel y causar lesiones graves. Si se inyecta aceite bajo la piel, consulte a un médico inmediatamente.



ADVERTENCIA: Use cilindros hidráulicos únicamente en sistemas acoplados. Nunca use un cilindro si los acopladores no están conectados. Si el cilindro se sobrecarga, los componentes pueden fallar calamitosamente, lo que causaría lesiones personales graves.



IMPORTANTE: Únicamente técnicos calificados en sistemas hidráulicos habrán de prestarle servicio al equipo hidráulico. Comuníquese con el Centro de Servicio ENERPAC autorizado en su zona para prestarle servicio de reparaciones. Use únicamente aceite ENERPAC a fin de proteger su garantía.



ADVERTENCIA: Reemplace inmediatamente las piezas gastadas o dañadas por piezas ENERPAC genuinas. Las piezas de clasificación estándar se romperán, lo que causará lesiones personales y daños a la propiedad. Las piezas ENERPAC están diseñadas para encajar debidamente y resistir altas cargas.

3.0 DESCRIPCIÓN GENERAL DE VÁLVULAS Y ACCESORIOS

La extensa línea de válvulas y accesorios generales de Enerpac está diseñada especialmente para satisfacer todas sus necesidades de trabajo. Estas válvulas compactas y libres de fugas pueden montarse en forma remota o en la Bomba general de sujeción=(Bombas generales de Workholding y Series AHP). Los accesorios solucionan sus necesidades de control de flujo, mediciones de presión, reducción de presión y de orificios auxiliares.

4.0 VÁLVULAS VP

Las válvulas VP vienen en cinco configuraciones: válvulas de 4/3 con centro cerrado, válvulas de 4/3 con centro flotante y las válvulas dobles de 3/2 normalmente cerradas dual 3/2 valves normally open; and dual 3/2 valve one normally open, one normally closed = válvulas dobles de 3/2 normalmente abiertas; y válvulas dobles de 3/2 una normalmente abierta y otra normalmente cerrada. Las válvulas cuentan con activación manual de emergencia. Para activar manualmente las válvulas se deben oprimir las áreas doradas embutidas situadas a cada lado del conector eléctrico DIN.

ESPECIFICACIONES DE LAS VÁLVULAS VP DIRECCIONALES	
Margen de temperatura del líquido	-25°-80°C [-13°-176°F]
Margen de viscosidad	15-250c.St [150-165 S.U.S.]
Aceite hidráulico	HLP23 ISO 3448-1975
Régimen de flujo	MÁX. DE 7,0 L/M [427 PULG. ³ /MIN]
Presión de funcionamiento	350 bar [5000 psi] {35 MPa}
Conexión eléctrica	DIN 43650, 3 clavijas +tierra, enchufe con forma A
Peso	3,0 kg [6,50 LB]

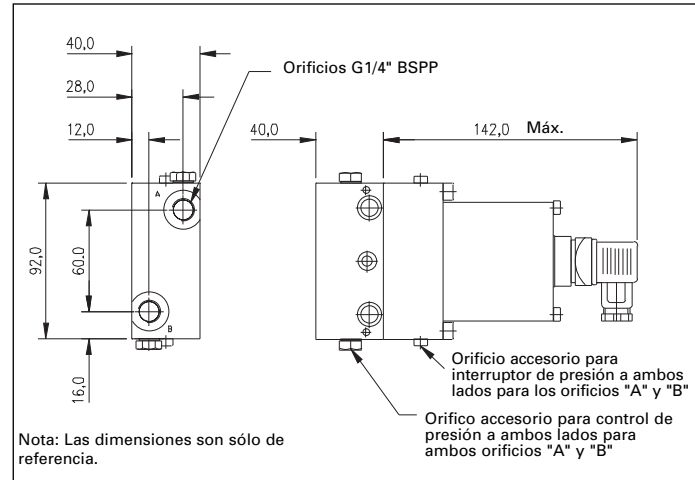


Figura 1a. ESPECIFICACIONES Y DIMENSIONES

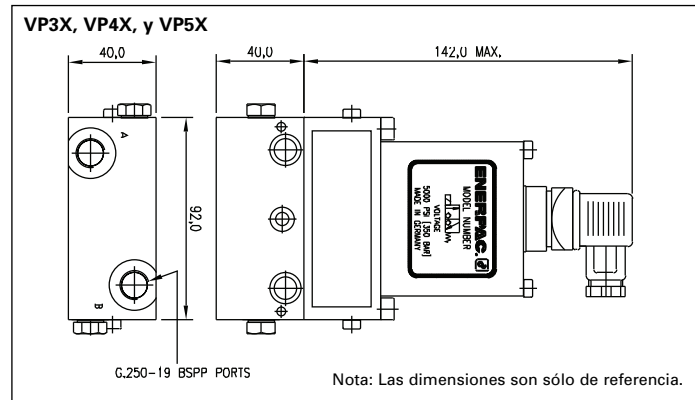


Figura 1b. ESPECIFICACIONES Y DIMENSIONES

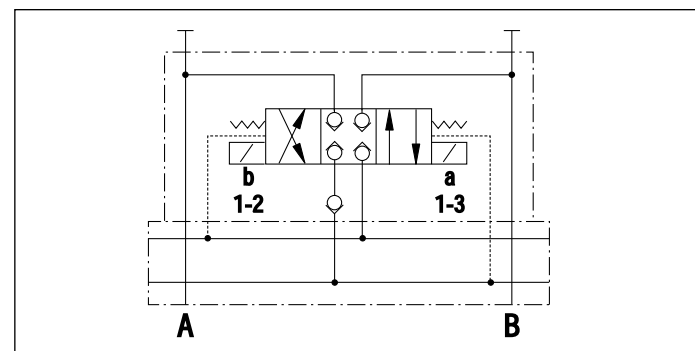


Figura 2. FUNCIONES DE LAS VÁLVULAS, VP11, VP12 Y VP13

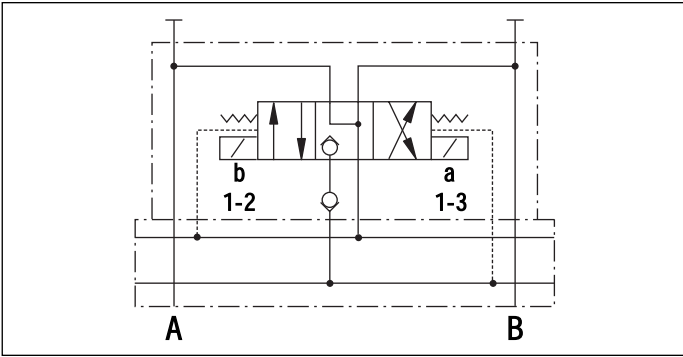


Figura 3. FUNCIONES DE LAS VÁLVULAS, VP21, VP22 Y VP23

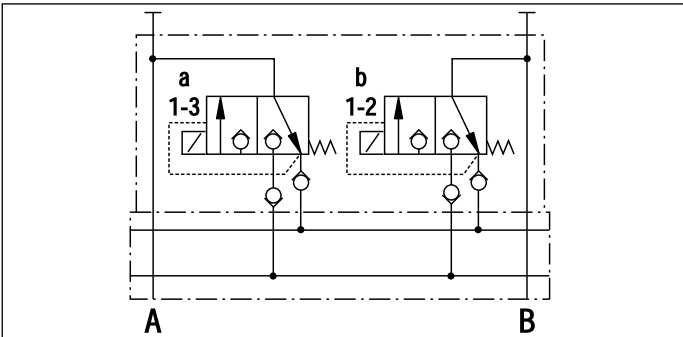


Figura 4. FUNCIONES DE LAS VÁLVULAS, VP31, VP32 Y VP33

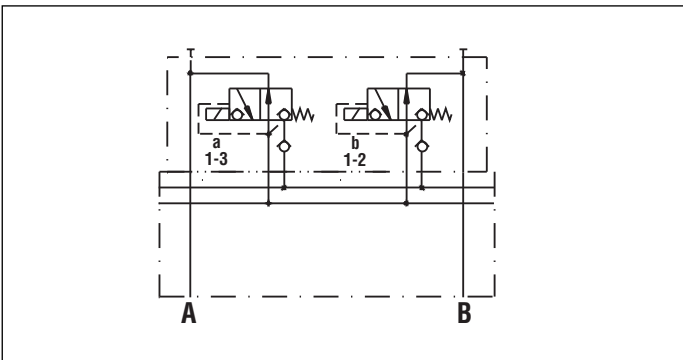


Figura 5. FUNCIONES DE LAS VÁLVULAS, VP41, VP42 Y VP43

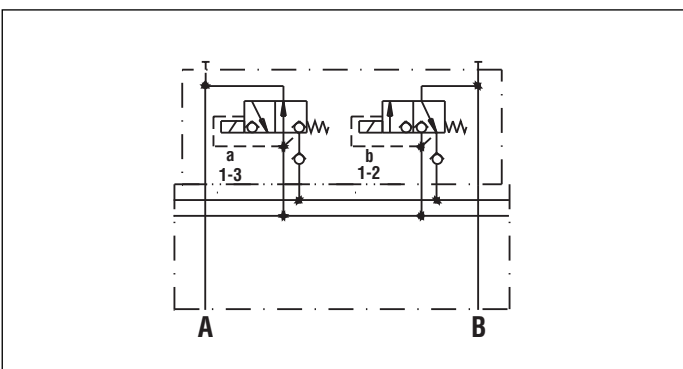
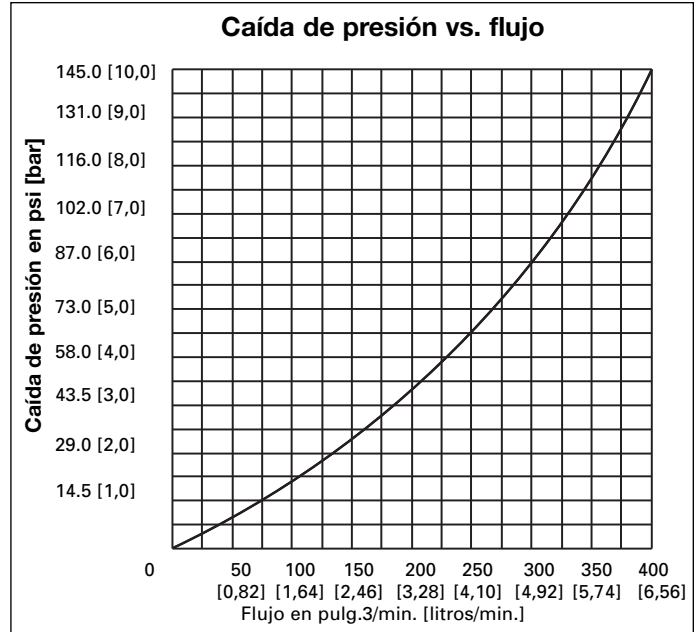


Figura 6. VALVE FUNCTIONS, VP51, VP52, Y VP53



ESPECIFICACIONES ELÉCTRICAS DE LAS VÁLVULAS VP			
Modelo No.	Voltaje	Amperios	Wattios
VP11, VP21, VP31	24 VDC	1.13	27
VP12, VP22, VP32	110 VAC	.50	26
VP13, VP23, VP33	230 VAC	.25	26

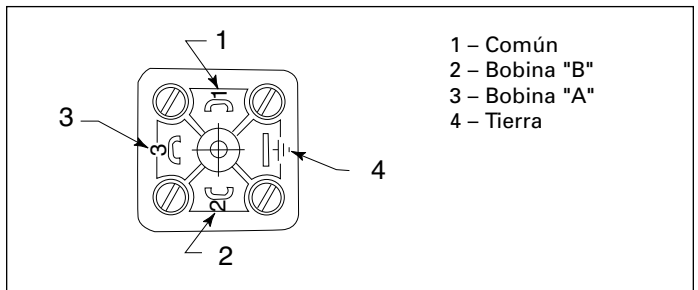


Figura 7. CONEXIONES ELÉCTRICAS DE LA VÁLVULA

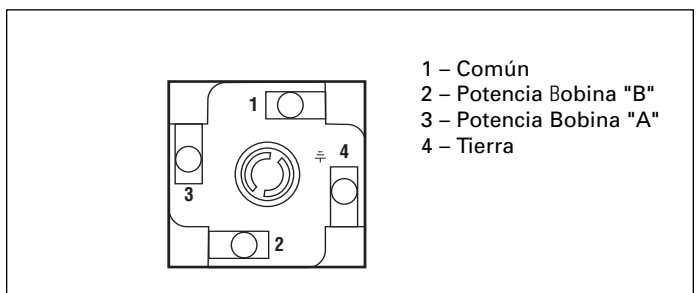


Figura 8. CONEXIONES ELÉCTRICAS DIN PARA LA VP11, VP21, VP31, VP41 Y VP51

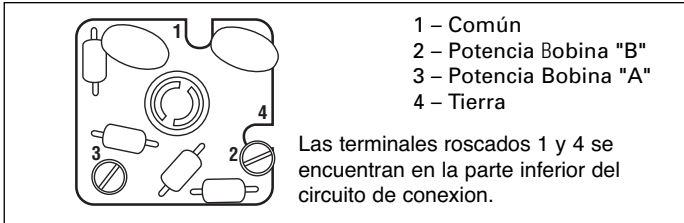


Figura 9. CONEXIONES ELÉCTRICAS DIN PARA LA VP12, VP22, VP32, VP33, VP42, VP43, VP52 Y VP53

5.0 VÁLVULA DE REDUCCIÓN DE PRESIÓN PVR1 5,0 Y PVR5

La válvula reductora de presión de 2 vías regula la presión del sistema para todas las válvulas subsiguientes incluyendo sus consumidores según la presión establecida (conexión en serie). Las PVR1 y PVR5 poseen una válvula antirretorno que evita que la presión disminuya en el lado secundario en caso de que la presión en el lado principal descienda por debajo de la presión predeterminada de la válvula de reducción de presión. Esto puede ocurrir, entre otras razones, debido a operaciones de conmutación de los consumidores del lado principal. La válvula reductora de presión se ajusta girando el tornillo hacia adentro o hacia afuera. La presión del circuito hidráulico secundario se puede ajustar usando un manómetro de presión. Al alcanzarse el ajuste deseado se debe apretar la contratuerca.

ESPECIFICACIONES DE LA VÁLVULA REDUCTORA DE PRESIÓN	
Margen de temperatura del líquido	-25°-80°C [-13°-176°F]
Margen de viscosidad	15-250c.St [150-165 S.U.S.]
Aceite hidráulico	HLP 23 ISO 3448-1975
Régimen de flujo	MÁX. DE 7,0 L/M [427 PULG. ³ /MIN]
Presión de funcionamiento	350 bar [5000 psi] {35 MPa}
Margen ajustable	30-300 bar [435-4,350 psi] {3-30 MPa}
Margen ajustable	5-130 bar [75-2000 psi] {0.5-13 MPa}
Peso	1,6 kg [3,50 LB]

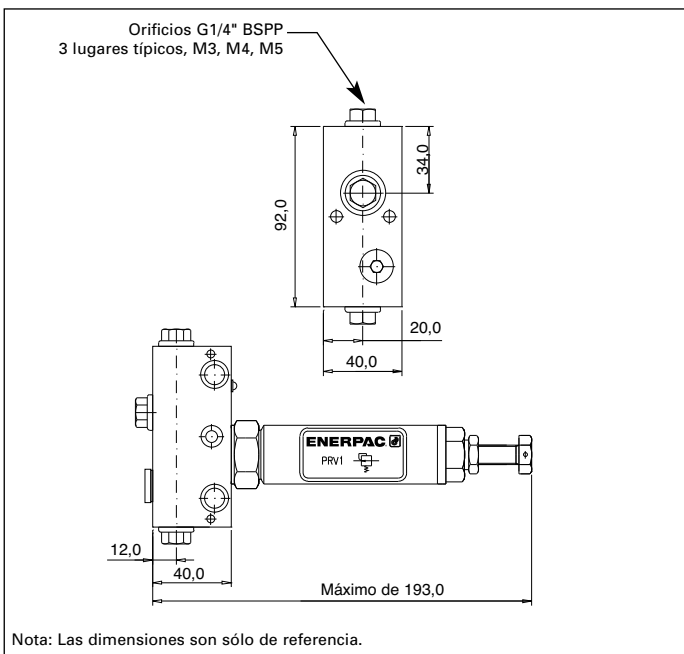


Figura 10. VÁLVULA DE REDUCCIÓN DE PRESIÓN PVR1 5,0 Y PVR5

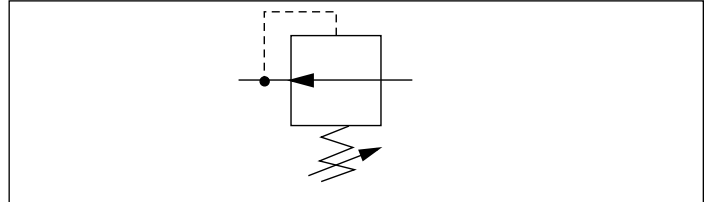


Figura 11. FUNCIÓN DE LA VÁLVULA REDUCTORA DE PRESIÓN

6.0 BLOQUE DE ORIFICIOS PB1

El PB1 es un múltiple de orificios que proporciona tres orificios G1/4" BSPP para líneas de presión o accesorios auxiliares como por ejemplo, un manómetro de presión.

ESPECIFICACIONES DEL BLOQUE DE ORIFICIOS	
Margen de temperatura del líquido	-25°-80°C [-13°-176°F]
Margen de viscosidad	15-250c.St [150-165 S.U.S.]
Aceite hidráulico	HLP 23 ISO 3448-1975
Régimen de flujo	MÁX. DE 7,0 L/M [427 PULG. ³ /MIN] MAX
Presión de funcionamiento	350 bar [5000 psi] {35 MPa}
Peso	0,9 kg [2,0 LB]

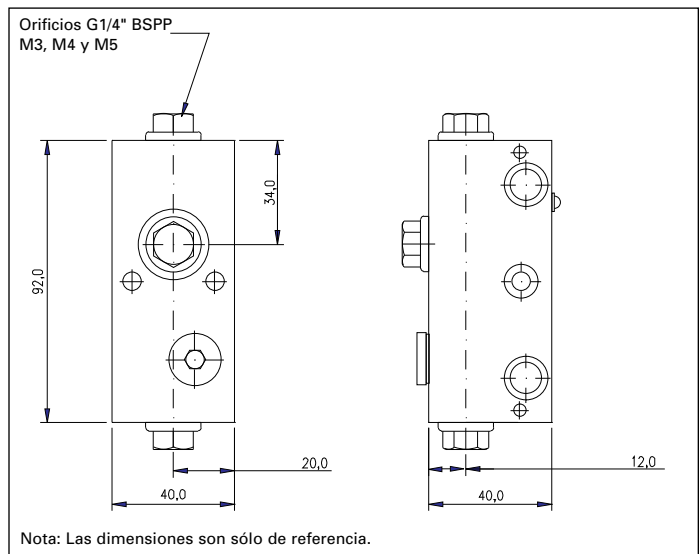


Figura 12. BLOQUE DE ORIFICIOS

7.0 MÚLTIPLE REMOTO WM10

El Múltiple remoto WM10 permite montar la pila de válvulas en un lugar apartado de la unidad de bombeo. El múltiple cuenta con una válvula de alivio incorporada.

7.1 Ajuste de la válvula de alivio

1. Afloje la contratuerca en sentido antihorario
2. Gire el tornillo de ajuste en sentido horario para aumentar la presión o en sentido antihorario para disminuirla.
3. Apriete la contratuerca (4 Nm [3 ft. lb.]) en sentido horario mientras sujeta el tornillo de ajuste de presión.

NOTA: Las válvulas pueden montarse en la Bomba general de sujeción (Global Workholding Pump) con el múltiple "WM12" en vez del múltiple remoto "WM 10".

ESPECIFICACIONES DEL MÚLTIPLE REMOTO	
Margen de temperatura del líquido	-25°-80°C [-13°-176°F]
Margen de viscosidad	15-250c.St [150-165 S.U.S.]
Aceite hidráulico	HLP 23 ISO 3448-1975
Régimen de flujo	MAX. DE 7,0 L/min [427 PULG. ³ /min]
Presión de funcionamiento	350 bar [0-5000 psi] {35 MPa}
Margen de ajuste de la válvula de alivio	350 bar [0-5000 psi] Range {35 MPa}
Peso	1,1 kg [2,50 LB]

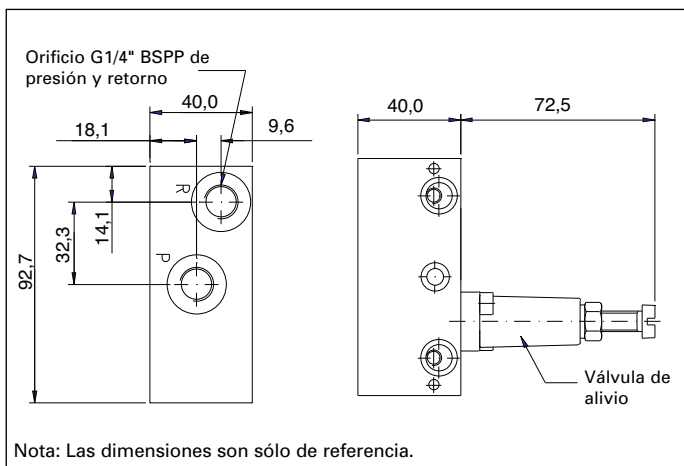


Figura 13. MÚLTIPLE REMOTO

8.0 JUEGOS DE VARILLAS DE CONEXIÓN Y CONJUNTO DE VÁLVULAS

Las varillas de conexión sujetan las pilas de válvula en su lugar. Las varillas de conexión, cuando están fijadas en su lugar, están diseñadas para sujetar la pila y brindar un sello libre de fugas entre las válvulas. Los juegos de varillas de conexión sirven para pilas de una a ocho válvulas.

8.1 Conjunto de válvulas

1. Sitúe el múltiple "WM10" con los pasadores fijadores de válvulas apuntando hacia arriba, (ver componente 1, figura 15). Atornille ambas varillas de conexión en el múltiple (el extremo con roscas cortas).
2. Apile las válvulas y accesorios deseados (ver componentes 2, 3, y 4, figura 15). Asegúrese de que los pasadores de fijación estén alineados con sus orificios respectivos.
3. Instale la placa extrema sobre las varillas de conexión (ver componente 5, figura 15).
4. Instale una arandela sellante sobre cada varilla de conexión (ver componente 8, figura 15).
5. Instale una tuerca de casquete de 10mm sobre cada varilla de conexión (ver componente 9, figura 15). Apriete la tuerca a 7,5 Nm (5,5 lb-pie).

ESPECIFICACIONES DEL JUEGO DE VARILLAS DE CONEXIÓN		
MODELO NO.	DIMENSIÓN "A" (mm)	NO. DE VÁLVULAS/ ACCESORIOS
TRK 1	85mm	1
TRK 2	125mm	2
TRK 3	165mm	3
TRK 4	205mm	4
TRK 5	245mm	5
TRK 6	285mm	6
TRK 7	325mm	7 </td
TRK 8	365mm	8

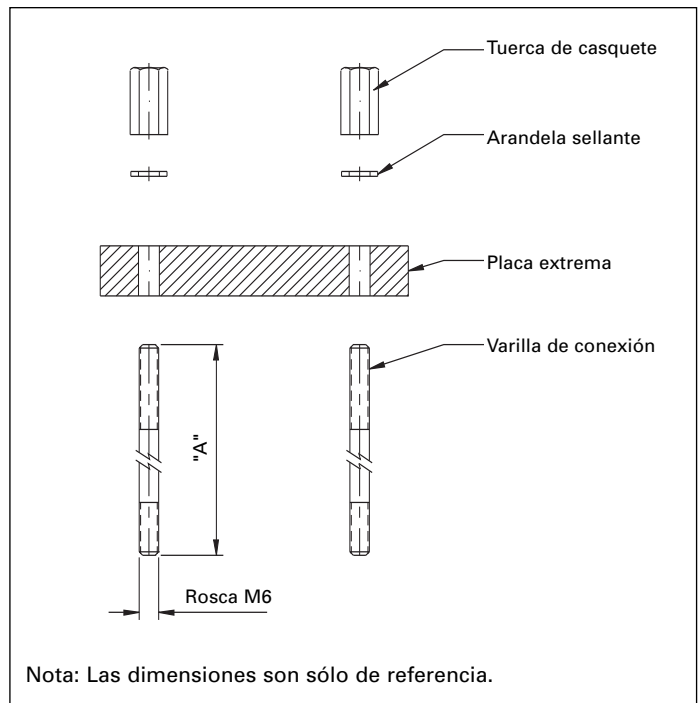


Figura 14. JUEGO DE VARILLAS DE CONEXIÓN

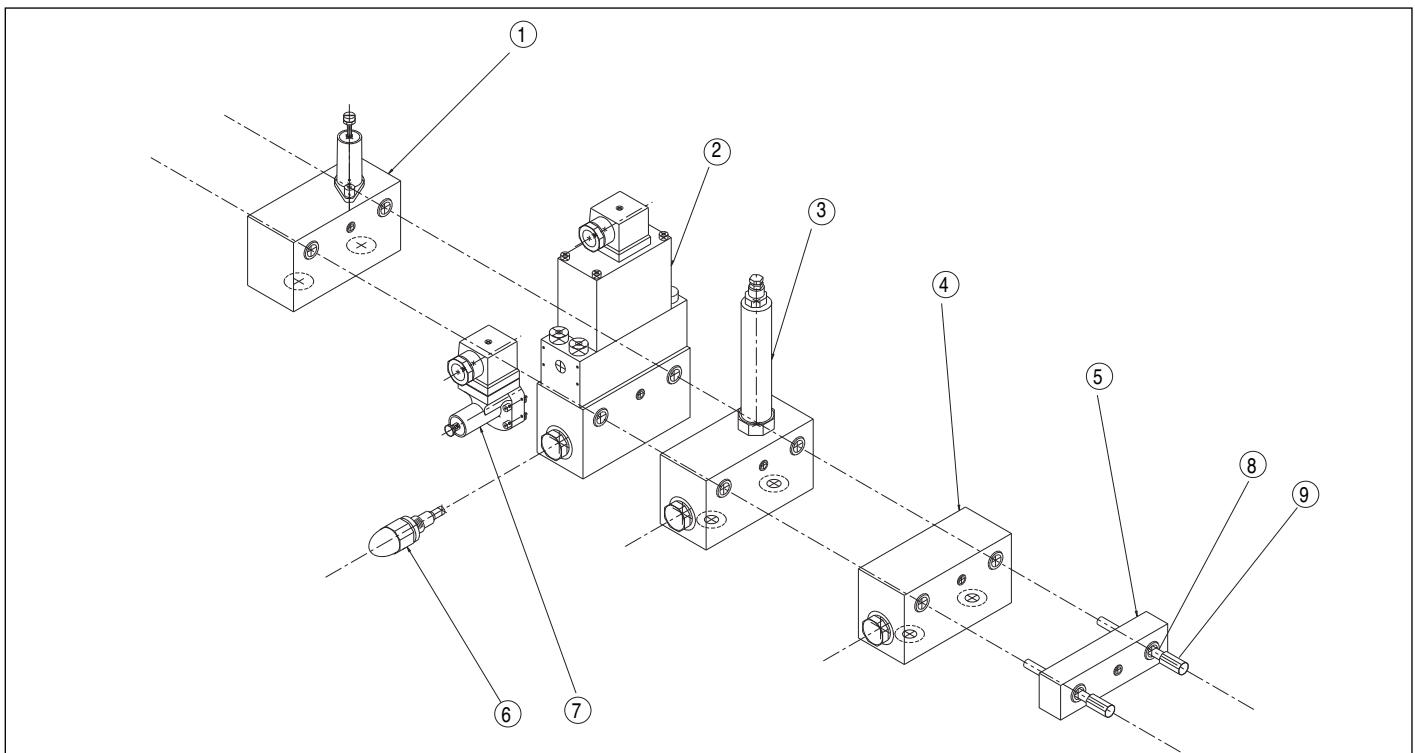


Figura 15. EJEMPLO DE UN CONJUNTO DE PILA DE VÁLVULAS

CONJUNTO DE PILA DE VÁLVULAS:

- | | |
|--|---------------------------------------|
| 1. WM-10 múltiple remoto con válvula de alivio | 6. VFC3 control de flujo |
| 2. Válvula VP direccional | 7. PSCK8/PSCK9 interruptor de presión |
| 3. PRV1 válvula reductora de presión | 8. Arandela sellante |
| 4. PB1 bloque de orificios | 9. Tuerca de casquete |
| 5. TRK3 juego de varillas de conexión | |

9.0 DETECCIÓN DE AVERÍAS

PROBLEMA	CAUSA POSSIBILE/SOLUZIONE
<p>El solenoide de la válvula no conmuta</p>	<ol style="list-style-type: none"> 1. Señal eléctrica insuficiente. Revise las conexiones eléctricas. Compruebe que se esté suministrando el voltaje correcto. 2. Las conexiones eléctricas están dañada o corroídas. Revise las conexiones y límpielas con una solución de limpieza adecuada para componentes eléctricos. 3. Si fuese necesario, la válvula cuenta con un interruptor manual de emergencia. Con un pedazo de metal redondeado presione uno de los activadores situados a cada lado del enchufe de conexión DIN. Si los solenoides están dañados, a un Centro de Servicio autorizado por Enerpac, para las partes de repuesto.
<p>La válvula pierde presión</p>	<ol style="list-style-type: none"> 1. Puede que el asiento no se pueda cerrar debido a suciedad. Lave la válvula con aceite limpio y fresco varias veces para eliminar la suciedad. Si había suciedad, revise el sistema. Puede que sea necesario cambiar los filtros, cambiar el aceite de salida o lavar todo el sistema. 2. Señal eléctrica insuficiente. Revise las conexiones eléctricas. Compruebe que se esté suministrando el voltaje correcto. 3. Fuga externa. Revise todas las conexiones hidráulicas de la sección sospechosa del circuito. 4. Fuga interna en la válvula. Solicite a Enerpac una evaluación.
<p>Fuga de aceite entre las secciones de las válvulas</p>	<ol style="list-style-type: none"> 1. Los juegos de las varillas de conexión no están apretados correctamente. Compruebe que estén apretados a la torsión correcta. 2. Las juntas tóricas entre las secciones están deterioradas o dañadas. Solicite sellos de repuesto a Enerpac. 3. Hay superficies dañadas entre las secciones de válvulas, impidiendo que las juntas tóricas sellen correctamente. Si se debe a suciedad, limpie las superficies. Si el daño es permanente, solicite repuestos a Enerpac.
<p>El flujo disminuye al pasar por la válvula</p>	<ol style="list-style-type: none"> 1. Puede que uno de los filtros esté obstruido. Revise todos los elementos filtrante del sistema. Límpielos si fuese necesario. 2. Si está utilizando el control de flujo opcional, VFC-3, revise el ajuste del control. Compruebe que no se haya fijado un flujo insuficiente para la aplicación deseada. 3. Unidad de alimentación o tubos hidráulicos de capacidad insuficiente. Solicite asistencia a Enerpac.

L2383 Rev. E 10/13

Reparatie/Onderdelenlijsten voor deze produkten zijn te downloaden van de Enerpac Website www.enerpac.com of verkrijgbaar via uw Enerpac Service Centre of vertegenwoordiger.

1.0 BELANGRIJKE INSTRUCTIES BIJ ONTVANGST

Controleer visueel alle onderdelen op schade opgelopen tijdens de verzending. Schade opgelopen tijdens de verzending wordt niet door de garantie gedekt. Als schade opgelopen tijdens de verzending wordt gevonden, de transporteur hier onmiddellijk van op de hoogte stellen. De transporteur is verantwoordelijk voor alle reparatie- of vervangingskosten als gevolg van opgelopen schade tijdens de verzending.

VEILIGHEID VOOROP

2.0 VEILIGHEIDSKWESTIES



Lees nauwkeurig alle instructies, waarschuwingen en let op-gedeelten. Volg alle veiligheidsvoorzieningen om persoonlijk

letsel of schade aan eigendom te voorkomen als het systeem in werking is. Enerpac kan niet verantwoordelijk worden gesteld voor schade of letsels als gevolg van onveilig gebruik van dit product, gebrek aan onderhoud, of onjuiste toepassing van het product of het systeem. Neem contact op met Enerpac mocht u twijfels hebben over veiligheidsvoorzieningen en werkingen. Als u nooit een opleiding in hogedruk hydraulische veiligheid hebt gevolgd neem dan contact om met uw verdeel- of servicecentrum voor een gratis veiligheidskursus van Enerpac Hydraulic.

Het niet volgen van deze waarschuwingsboodschappen en voorzorgsmaatregelen kan schade aan de machine en persoonlijk letsel veroorzaken.

LET OP wordt gebruikt om correcte bedienings- en onderhoudsprocedures en praktijken aan te duiden om schade aan, of vernietiging van, machines of andere eigendom te voorkomen.

WAARSCHUWING wijst op een mogelijk gevaar dat de juiste procedures en praktijken vereist om persoonlijk letsel te voorkomen.

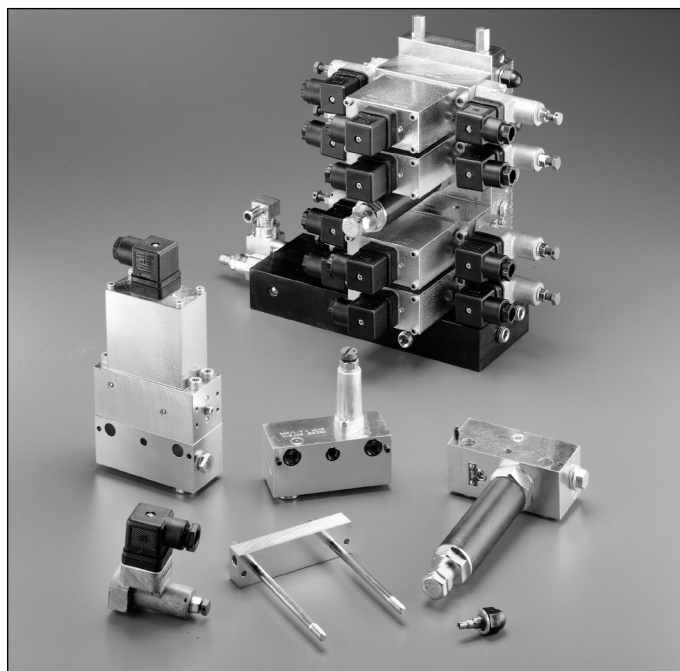
GEVAAR wordt enkel gebruikt als uw actie of gebrek aan actie ernstig letsel of zelfs de dood tot gevolg kan hebben.



WAARSCHUWING: Draag de juiste persoonlijke beschermende kleding bij het werken met hydraulische machines.



WAARSCHUWING: Blijf uit de buurt van ladingen die hydraulisch worden ondersteund. Een cilinder die wordt gebruikt als een hefinrichting mag nooit worden gebruikt als een lasthouder. Nadat de lading omhoog of omlaag is gebracht, moet deze altijd mechanisch worden geblokkeerd.



GEVAAR: Om persoonlijk letsel te voorkomen, handen en voeten weghouden van de cilinder en het werkstuk tijdens de bediening.



WAARSCHUWING: Niet de nominale waarden van de machines overschrijden. Probeer nooit om een lading op te heffen die meer weegt dan de capaciteit van de cilinder. Overladen veroorzaakt falen van de machine en mogelijk persoonlijk letsel. De cilinders zijn ontworpen voor een maximale druk van 350 bar. Geen vijzel of cilinder op een pomp aansluiten die een hogere drukwaarde heeft.



Nooit de ontlastklep instellen op een hogere druk dan de maximaal nominale druk van de pomp. Hogere instellingen kunnen schade aan de machine en/of persoonlijk letsel tot gevolg hebben.



WAARSCHUWING: De bedieningsdruk van het systeem mag de nominale drukwaarde van het onderdeel met de laagste waarde in het systeem niet overschrijden. Installeer drukmeters in het systeem om de bedieningsdruk te controleren. Op die manier weet u wat er in het systeem gebeurt.



LET OP: De hydraulische slang niet beschadigen. Vermijd ombuigen en knikken bij het aanbrengen van de hydraulische slangen. Een gebogen of geknikte slang gebruiken kan ernstige tegendruk van de afvoerstroam veroorzaken. Scherpe ombuigingen en knikken beschadigen de slang aan de binnenkant wat tot vroegtijdig falen van de slang kan leiden.



Geen zware objecten op de slang laten vallen. Een scherpe impact kan interne schade aan de draadvezels van de slang veroorzaken. Druk uitoefenen op een slang die beschadigd is, kan scheuren van de slang tot gevolg hebben.



BELANGRIJK: Hydraulische machines niet bij de slangen of de wartelkoppelingen opheffen. Gebruik de draaghandgreep of een ander middel om de machine veilig te transporteren.



LET OP: Houd de hydraulische machine weg van vlammen en hitte. Overmatige hitte verzacht de pakkingen en afdichtingen wat tot vloeistoflekken kan leiden. Hitte verzwakt ook slangmaterialen en pakkingen. Voor optimale prestaties de machines niet blootstellen aan temperaturen van 65°C (150°F) of hoger. Bescherm slangen en cilinders tegen lasspeters.



GEVAAR: Slangen die onder druk staan, niet aanraken. Als olie die onder druk staat ontsnapt, kan het door de huid dringen wat ernstige letsel kan veroorzaken. Als olie onder de huid wordt geïnjecteerd, onmiddellijk een arts raadplegen.



WAARSCHUWING: Gebruik hydraulische cilinders enkel in een aangesloten systeem. Nooit een cilinder gebruiken met koppelingen die niet aangesloten zijn. Als de cilinder uiterst overladen is, kunnen onderdelen op een catastrofische manier falen wat ernstig persoonlijk letsel kan veroorzaken.



BELANGRIJK: Hydraulische machines mogen enkel door een bevoegd hydraulisch technicus van onderhoud worden voorzien. Voor reparaties dient u contact op te nemen met een nabijgelegen bevoegd ENERPAC servicecentrum. Om uw garantie te beschermen, enkel ENERPAC olie gebruiken.



WAARSCHUWING: Versleten of beschadigde onderdelen onmiddellijk met authentieke ENERPAC onderdelen vervangen. Standaardonderdelen breken, wat tot persoonlijk letsel en schade aan eigendom kan leiden. ENERPAC onderdelen zijn zodanig ontworpen dat ze precies passen en hoge ladingen kunnen weerstaan.

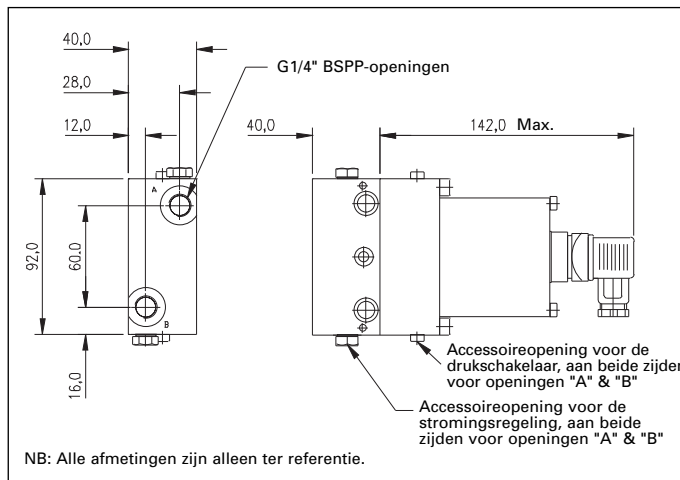
3.0 ALGEMENE BESCHRIJVING VAN KLEPPEN EN ACCESSOIRES

De volledige lijn van kogelkleppen en accessoires van Enerpac zijn speciaal ontworpen om in al uw toepassingsbehoeften te voorzien. Deze compacte, lekvrije kleppen kunnen op afstand of op kogelopsanpompen worden gemonteerd and AHP Series Pumps. De accessoires voldoen aan uw vereisten wat betreft stromingsregeling, drukmetingen, waarnemingen, drukvermindering en extra uitgangen.

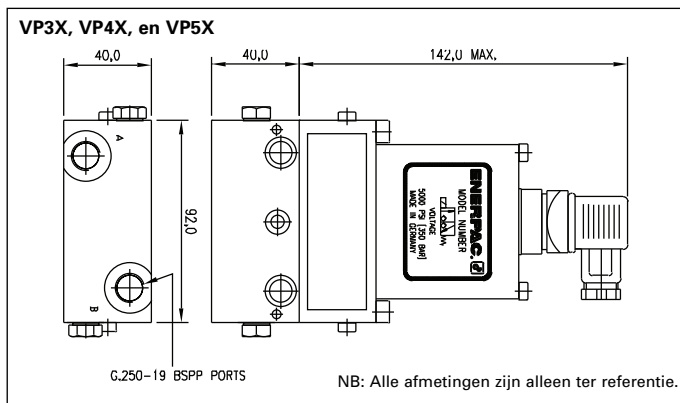
4.0 VP-KLEPPEN

De VP-kleppen zijn verkrijgbaar in vijf configuraties: 4/3 met een gesloten middenstuk, 4/3 met een vlottermiddenstuk en tweedelige 3/2 kleppen die standaard zijn gesloten dual 3/2 valves normally open; and dual 3/2 valves one normally open, one normally closed. De kleppen zijn uitgerust met een handmatige noodbediening. De kleppen kunnen met de hand worden bediend door op de dieper gelegen goudkleurige gebieden te drukken aan beide zijden van de DIN-elektrische connector.

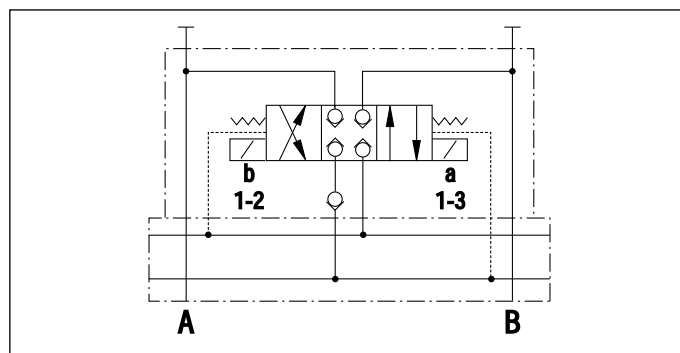
SPECIFICATIES VP-STUURKLEP	
Temperatuurbereik v/d vloeistof	-25°-80°C (-13°-176°F)
Viscositeitbereik	15-250c.St (0-165 S.U.S.)
Hydraulische olie	HLP23 ISO 3448-1975
Stromingssnelheid	7,0 l/min max (427 cu in/min)
Werkdruk	350 bar (5.000 psi) {35 MPa}
Elektrische aansluiting	model stopcontact A 3-pin +aarde DIN 43650
Gewicht	3,0 kg (6,50 lb)



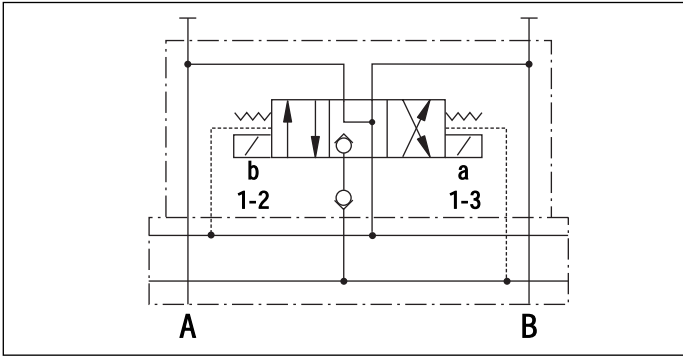
Afbeelding 1a. SPECIFICATIES EN AFMETINGEN



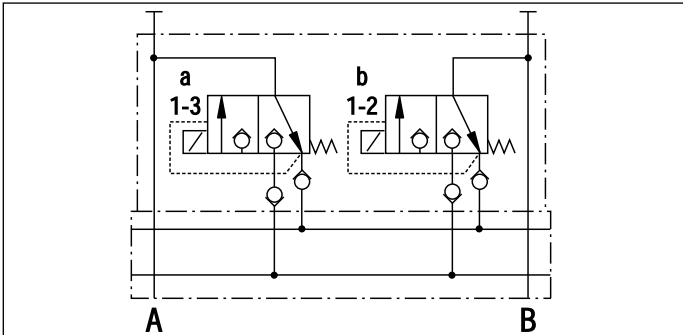
Afbeelding 1b. SPECIFICATIES EN AFMETINGEN



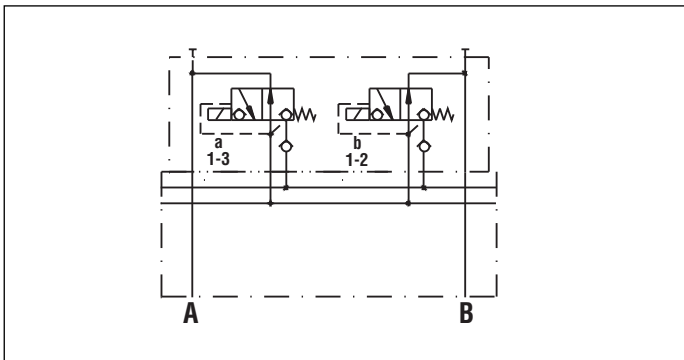
Afbeelding 2. KLEPFUNCTIES, VP11, VP12 EN VP13



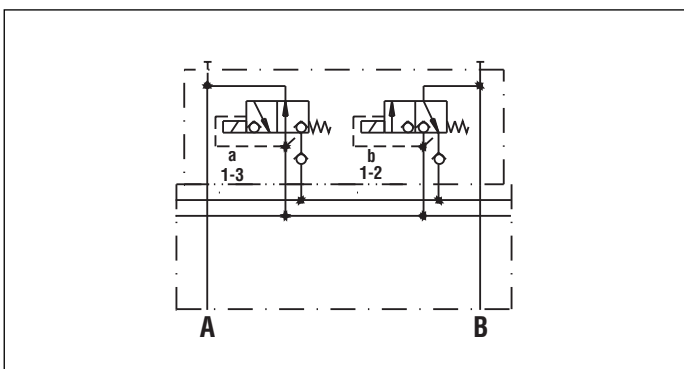
Afbeelding 3. KLEPFUNCTIES, VP21, VP22 EN VP23



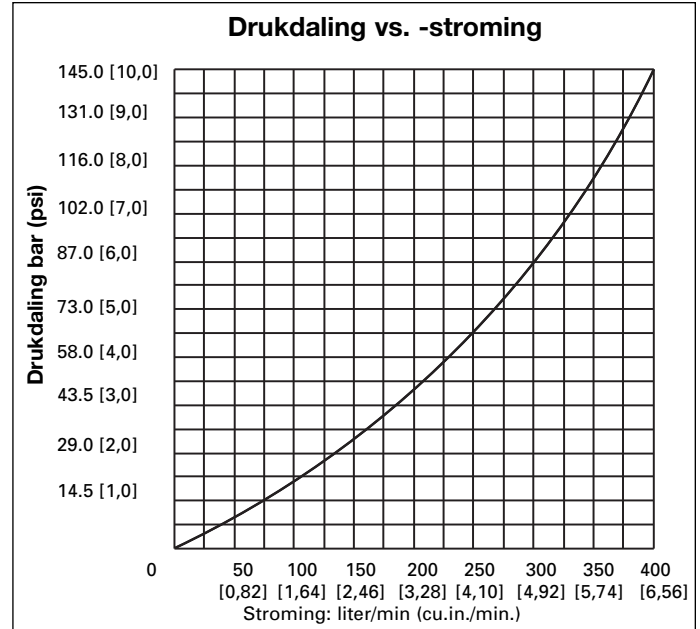
Afbeelding 4. KLEPFUNCTIES, VP31, VP32 EN VP33



Afbeelding 5. KLEPFUNCTIES, VP41, VP42 EN VP43

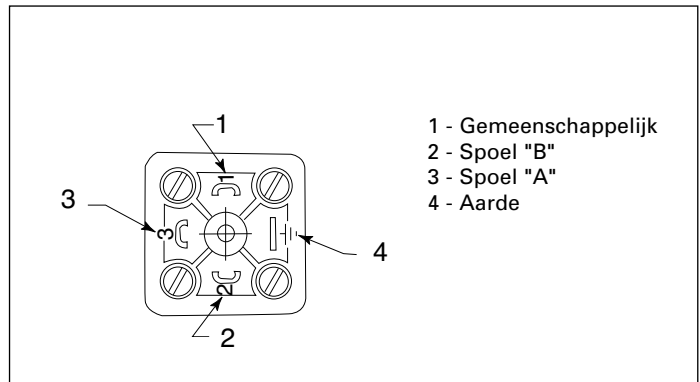


Afbeelding 5. KLEPFUNCTIES, VP51, VP52, EN VP53

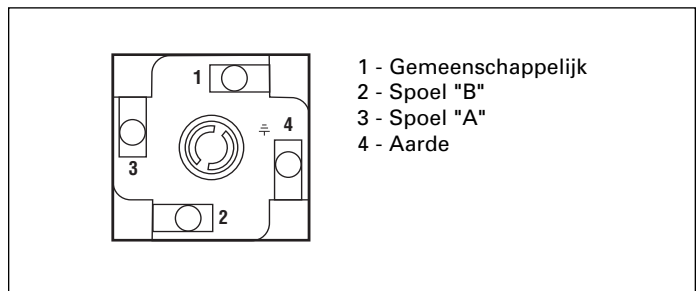


ELEKTRISCHE SPECIFICATIES VOOR VP-KLEP

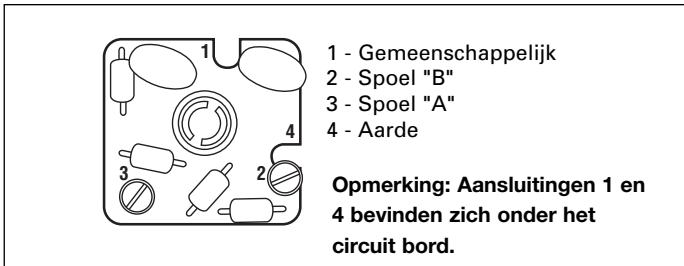
Model nr.	Voltage	Stroomsterkte	Watt
VP11, VP21, VP31	24 VDC	1.13	27
VP12, VP22, VP32	110 VAC	.50	26
VP13, VP23, VP33	230 VAC	.25	26



Afbeelding 7. ELEKTRISCHE AANSLUITINGEN



Afbeelding 8. ELECTRISCHE DIN CONNECTIES VOOR VP11, VP21, VP31, VP41 EN VP51

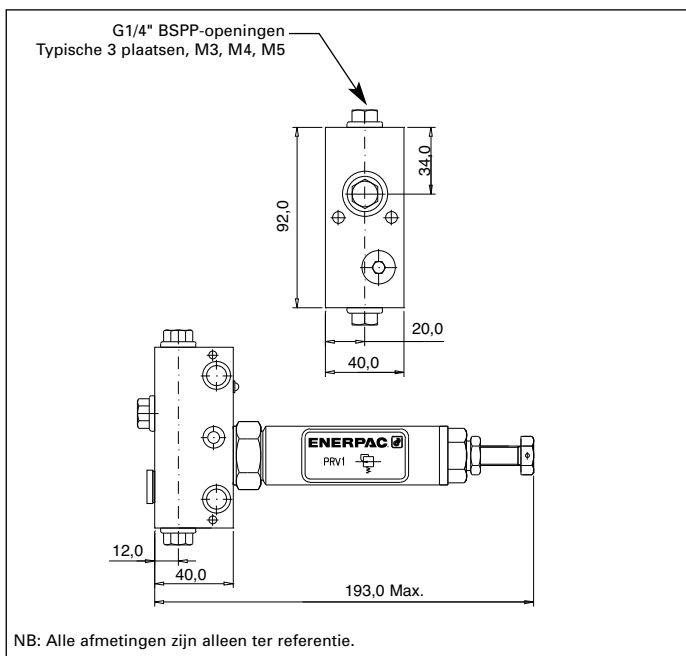


Afbeelding 9. ELECTRISCHE DIN CONNECTIES VOOR VP12, VP22, VP32, VP33, VP42, VP43, VP52 ENVP53

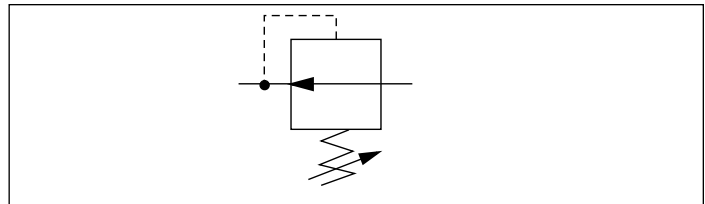
5.0 PVR1 EN PVR5 DRUKVERLAGINGSKLEP

De 2-weg drukreducerklep regelt de druk van het systeem voor alle volgende kleppen met inbegrip van hun afnemers volgens de ingestelde druk (seriële aansluiting). De PRV1 en PRV5 hebben een controleklep die een drukkaling aan de secundaire kant voorkomt indien de druk aan de primaire kant beneden de ingestelde druk van de drukverlagingsklep valt, vanwege bijvoorbeeld de schakelbediening van de gebruikers aan de primaire kant. De drukreducerklep kan worden bijgesteld door de bijstelschroef naar binnen of naar buiten te draaien. De druk voor het secundaire hydraulische circuit moet worden ingesteld met een manometer. Als de gewenste instelling is bereikt, dient de borgmoer te worden vastgedraaid.

SPECIFICATIES VOOR DE DRUKREDUCEERKLEPPEN	
Temperatuurbereik v/d vloeistof	-25°-80°C (-13°-176°F)
Viscositeitsbereik	15-250c.St (150-165 S.U.S.)
Hydraulische olie	HLP 23 ISO 3448-1975
Stromingssnelheid	7,0 l/min max (427 cu in/min)
Werkdruk	350 bar (5000 psi) {35 MPa}
Afstelbaar bereik	30-300 bar (435-4350 psi) {3-30 MPa}
Afstelbaar bereik	5-130 bar (75-2000 psi) {0.5-13 MPa}
Gewicht	1,6 kg (3,50 lb)



Afbeelding 10. PVR1 EN PVR5 DRUKVERLAGINGSKLEP

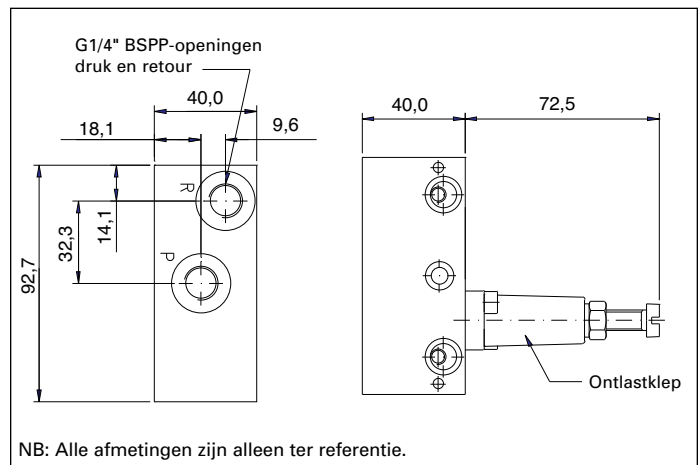


Afbeelding 11. WERKING VAN DE DRUKREDUCEERKLEP

6.0 PB1-AANSLUITBLOK

PB1 is een verdeelblok dat drie G1/4" BSPP-aansluitingen heeft voor extra drukleidingen of accessoires, zoals bijvoorbeeld een manometer.

SPECIFICATIES VAN HET VERDEELBLOK LOS VAN DE POMP	
Temperatuurbereik v/d vloeistof	-25°-80°C (-13°-176°F)
Viscositeitsbereik	15-250c.St (150-165 S.U.S.)
Hydraulische olie	HLP 23 ISO 3448-1975
Stromingssnelheid	7,0 l/m max (427 cu in/min)
Werkdruk	350 bar (5.000 psi) {35 MPa}
Bijstellen ontlastklep	bereik 350 bar (0-5.000 psi) Range {35 MPa}
Gewicht	1,1 kg (2,50 lb)



NB: Alle afmetingen zijn alleen ter referentie.

Afbeelding 12. VERDEELBLOK LOS VAN DE POMP

7.0 WM10 VERDEELBLOK LOS VAN DE POMP

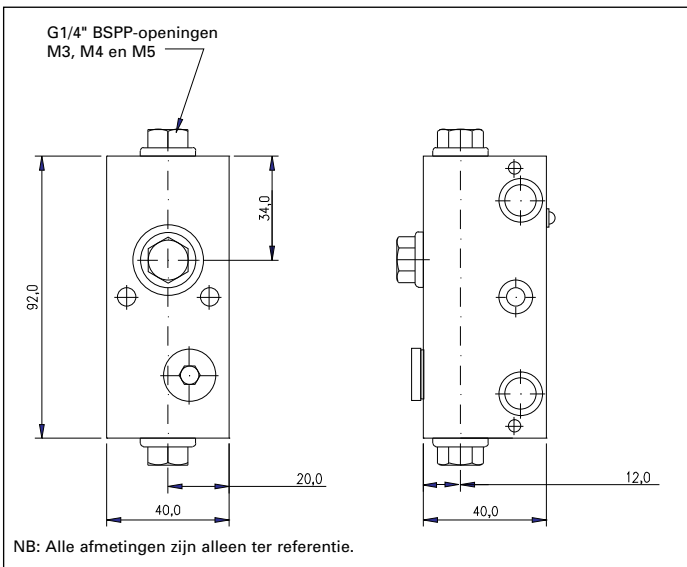
Met het WM10 verdeelblok los van de pomp kan de kleppengroep op afstand van de pompeenheid gemonteerd worden. Het verdeelblok heeft een ingebouwde ontlastklep.

7.1 Bijstellen van de ontlastklep

1. Draai de borgmoer los door deze linksom te draaien.
2. Draai de bijstelschroef rechtsom om de druk te vermeerderen, linksom om de druk te verminderen.
3. Draai de borgmoer vast (4 Nm [3 ft.-lbs.]) door deze rechtsom te draaien en behoud hierbij de drukinstelling.

NB: Kleppen mogen op de kogelopspanpomp worden gemonteerd met het "WM12" verdeelblok in plaats van met het "WM 10" verdeelblok los van de pomp.

SPECIFICATIES VOOR HET AANSLUITBLOK	
Temperatuurbereik v/d vloeistof	-25°-80°C (-13°-176°F)
Viscositeitsbereik	15-250c.St (150-165 S.U.S.)
Hydraulische olie	HLP 23 ISO 3448-1975
Stromingssnelheid	7,0 l/m max (427 cu.in/min)
Werkdruk	350 bar (5.000 psi) {35 MPa}
Gewicht	0.9 kg (2.0 lb)



Afbeelding 13. AANSLUITBLOK

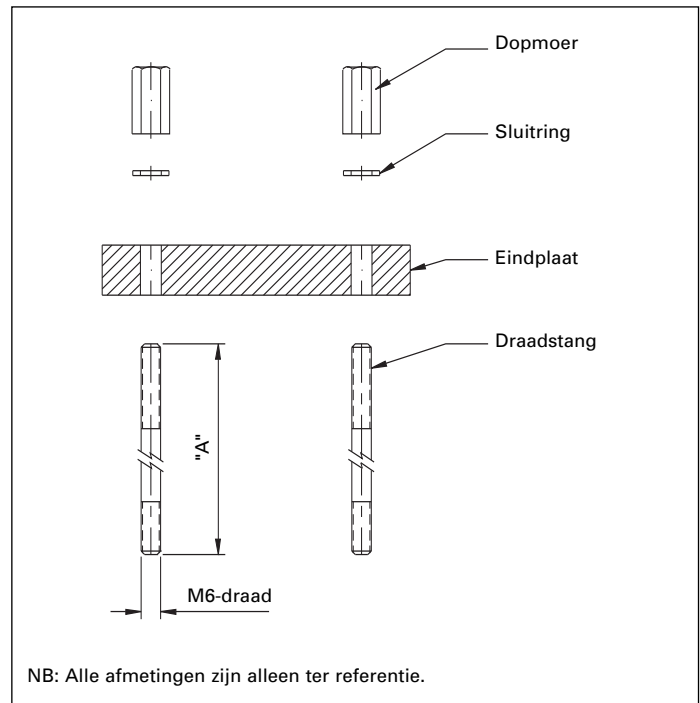
8.0 MONTAGE VAN DRAADSTANGSETS EN KLEPPEN

De kleppengroep wordt samengehouden met draadstangen. De draadstangen zijn zodanig ontworpen dat ze, indien juist gemonteerd, de kleppengroep vasthouden en een lekvrije verbinding tussen de kleppen bewerkstelligen. De draadstangsets kunnen worden gebruikt voor kleppengroepen die uit één tot acht kleppen bestaan.

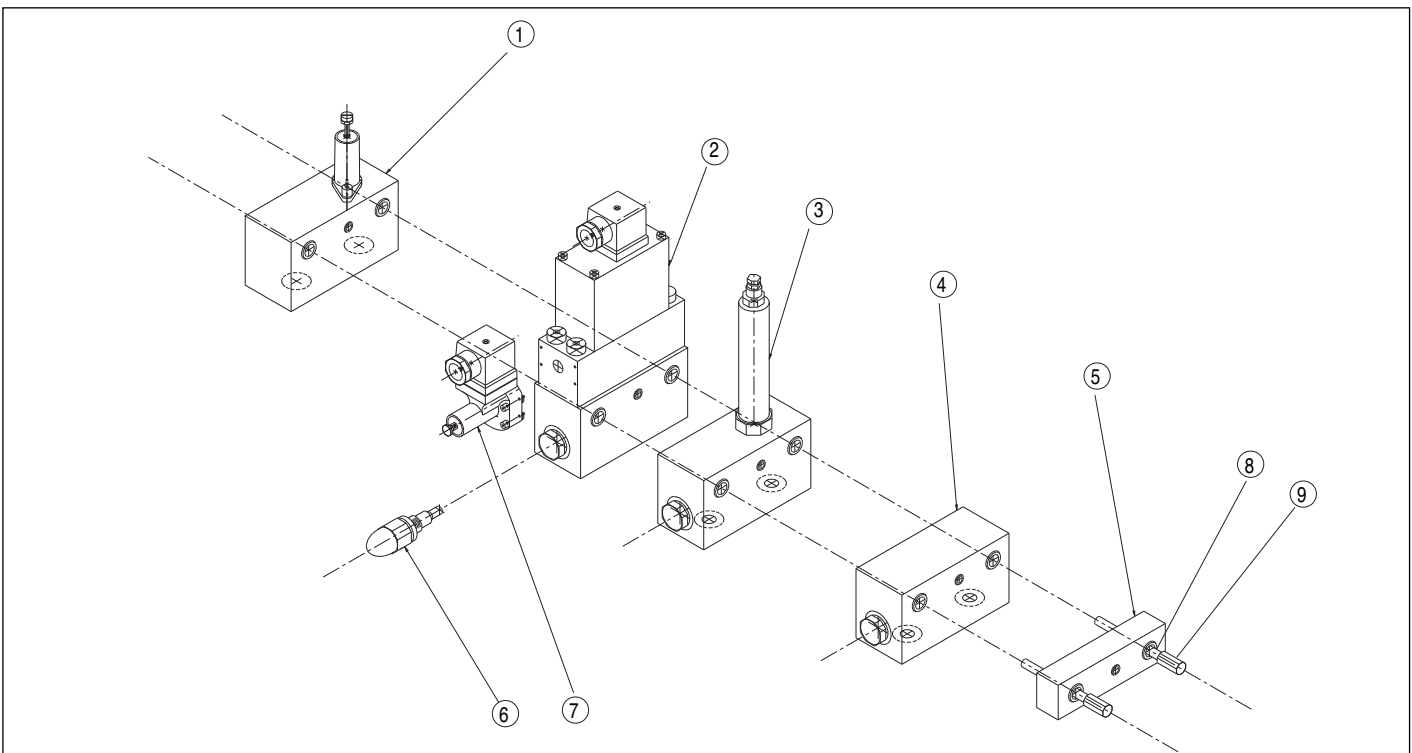
8.1 Montage van de kleppen

1. Plaats het klep-verdeelblok "WM10" met de positioneerpennen naar boven gericht, (zie Item 1, Afbeelding 15). Schroef beide draadstangen in het verdeelblok (eindig met de korte schroefdraad).
2. Stapel de gewenste kleppen en accessoires op elkaar (zie Items 2, 3, en 4, Afbeelding 15). Let er op dat de positioneerpennen en de bij elkaar horende gaten tegenover elkaar komen te liggen.
3. Installeer de eindplaat over de draadstangen (zie Item 5, Afbeelding 15).
4. Installeer de sluitringen over iedere draadstang (zie Item 8, Afbeelding 15).
5. Schroef een dopmoer van 10 mm op iedere draadstang (zie Item 9, Afbeelding 15). Draai aan tot 7,5 Nm (5,5 ft.-lbs.).

SPECIFICATIES VOOR DE DRAADSTANGSET		
MODEL NR.	AFMETING "A" (mm)	AANTAL KLEPPEN/ ACCESSOIRES
TRK 1	85mm	1
TRK 2	125mm	2
TRK 3	165mm	3
TRK 4	205mm	4
TRK 5	245mm	5
TRK 6	285mm	6
TRK 7	325mm	7
TRK 8	365mm	8



Afbeelding 14. DRAADSTANGSET



Afbeelding 15. VOORBEELD VAN EEN MONTAGE VAN EEN KLEPPENGROEP

MONTAGE VAN KLEPPENGROEP:

- | | |
|--|-------------------------------|
| 1. WM-10 verdeelblok los van de pomp met ontlastklep | 6. VFC3 stromingsregeling |
| 2. VP-stuurklep | 7. PSCK8/PSCK9 drukschakelaar |
| 3. PRV1 drukreducerklep | 8. Sluitring |
| 4. PB1 aansluitblok | 9. Dopmoer |
| 5. TRK3 draadstangset | |

9.0 PROBLEMEN OPLOSSEN

PROBLEEM	MOGELIJKE OORZAAK/OPLOSSING
Klepelektromagneet schakelt niet over	<ol style="list-style-type: none"> 1. Het elektrische signaal is onvoldoende. Controleer de elektrische aansluitingen. Zorg ervoor dat er voldoende spanning aanwezig is. 2. Elektrische aansluitingen zijn beschadigd of verroest. Controleer de aansluitingen en reinig ze met een geschikt reinigingsmiddel voor elektrische aansluitingen. 3. Indien nodig is de klep uitgerust met een handmatige noodstop. Gebruik een dun, rond stukje metaal en druk hiermee de bronzen aandrijvers aan op één van de kanten van de DIN-connector plug. Neem contact op met een Enerpac Service Center voor vervangende onderdelen indien de elektromagnetische spoelen beschadigd zijn.
Klep behoudt de druk niet	<ol style="list-style-type: none"> 1. Mogelijke contaminatie houdt de zitting open. Spoel de klep een paar keer met schone, verse olie om de vervuilende deeltjes los te maken. Indien contaminatie aanwezig was, inspecteer dan het systeem; indien nodig de filter en de olie verversen en het systeem volledig uitspoelen. 2. Het elektrische signaal is onvoldoende. Controleer de elektrische aansluitingen. Zorg ervoor dat er voldoende spanning aanwezig is. 3. Externe lek. Controleer alle hydraulische aansluitingen in het gedeelte van het circuit dat het probleemgebied lijkt te zijn. 4. Interne lek in de klep. Neem contact op met Enerpac voor evaluatie.
Klept lekt olie tussen de klepgedeelten	<ol style="list-style-type: none"> 1. De momentkracht op de aansluitingssets van de draadstang is niet juist. Controleer dat de juiste momentkracht wordt gebruikt. 2. De O-ringen tussen de delen zijn "geknelde" of op een andere manier beschadigd. Neem contact op met Enerpac voor vervangingsafdichtingen. 3. De oppervlakte tussen de klepgedeelten is beschadigd zodat de O-ringen geen juiste afdichting meer kunnen geven. Als dit te wijten is aan contaminatie dienen de oppervlakken te worden gereinigd. Indien de schade permanent is, dient u contact op te nemen met Enerpac voor een vervangingsonderdeel.
Stroming door de klep is gedaald	<ol style="list-style-type: none"> 1. Mogelijk een verstopte filter. Controleer alle filterelementen in het systeem. Reinigen indien noodzakelijk. 2. Indien optionele stromingsregeling, VFC3, wordt gebruikt, dient u de instelling op de stromingsregeling te controleren. Let er op dat de stroming niet te laag is ingesteld voor de gewenste toepassing. 3. De stroomeenheid of het hydraulische buismateriaal heeft niet de juiste maat. Neem contact op met Enerpac voor assistentie bij toepassingen.

Enerpac Worldwide Locations

◆ e-mail: info@enerpac.com

◆ internet: www.enerpac.com

Australia and New Zealand

Actuant Australia Ltd.
Block V Unit 3
Regents Park Estate
391 Park Road
Regents Park NSW 2143
(P.O. Box 261) Australia
T +61 (0)2 9743 8988
F +61 (0)2 9743 8648
sales-au@enerpac.com

Brazil

Power Packer do Brasil Ltda.
Rua Luiz Lawrie Reid, 548
09930-760 - Diadema (SP) - Brazil
T +55 11 5525 2311
Toll Free: 0800 891 5770
vendasbrasil@enerpac.com

Canada

Actuant Canada Corporation
6615 Ordan Drive, Unit 14-15
Mississauga, Ontario L5T 1X2
T +1 905 564 5749
F +1 905 564 0305
Toll Free:
T +1 800 268 4987
F +1 800 461 2456
customer.service@actuant.com

China

Actuant (China) Industries Co. Ltd.
No. 6 Nanjing East Road,
Taicang Economic Dep Zone
Jiangsu, China
T +86 0512 5328 7500
F +86 0512 5335 9690
Toll Free: +86 400 885 0369
sales-cn@enerpac.com

France, Switzerland, North Africa and French speaking African countries

ENERPAC
Une division d'ACTUANT France S.A.
ZA de Courtaboeuf
32, avenue de la Baltique
91140 VILLEBON /YVETTE
France
T +33 1 60 13 68 68
F +33 1 69 20 37 50
sales-fr@enerpac.com

Germany and Austria

ENERPAC GmbH
P.O. Box 300113
D-40401 Düsseldorf
Willstätterstrasse 13
D-40549 Düsseldorf, Germany
T +49 211 471 490
F +49 211 471 49 28
sales-de@enerpac.com

India

ENERPAC Hydraulics Pvt. Ltd.
No. 1A, Peenya Industrial Area
IInd Phase, Bangalore, 560 058, India
T +91 80 40 792 777
F +91 80 40 792 792
sales-in@enerpac.com

Italy

ENERPAC S.p.A.
Via Canova 4
20094 Corsico (Milano)
T +39 02 4861 111
F +39 02 4860 1288
sales-it@enerpac.com

Japan

Applied Power Japan LTD KK
Besshocho 85-7
Kita-ku, Saitama-shi 331-0821, Japan
T +81 48 662 4911
F +81 48 662 4955
sales-jp@enerpac.com

Middle East, Egypt and Libya

ENERPAC Middle East FZE
Office 423, LOB 15
P.O. Box 18004, Jebel Ali, Dubai
United Arab Emirates
T +971 (0)4 8872686
F +971 (0)4 8872687
sales-ua@enerpac.com

Russia

Rep. office Enerpac
Russian Federation
Admirala Makarova Street 8
125212 Moscow, Russia
T +7 495 98090 91
F +7 495 98090 92
sales-ru@enerpac.com

Southeast Asia, Hong Kong and Taiwan

Actuant Asia Pte Ltd.
83 Joo Koon Circle
Singapore 629109
T +65 68 63 0611
F +65 64 84 5669
Toll Free: +1800 363 7722
sales-sg@enerpac.com

South Korea

Actuant Korea Ltd.
3Ba 717, Shihwa Industrial Complex
Jungwang-Dong, Shihung-Shi,
Kyunggi-Do
Republic of Korea 429-450
T +82 31 434 4506
F +82 31 434 4507
sales-kr@enerpac.com

Spain and Portugal

ENERPAC SPAIN, S.L.
Avda. Los Frailes, 40 – Nave C & D
Pol. Ind. Los Frailes
28814 Daganzo de Arriba
(Madrid) Spain
T +34 91 884 86 06
F +34 91 884 86 11
sales-es@enerpac.com

Sweden, Denmark, Norway, Finland and Iceland

Enerpac Scandinavia AB
Fabriksgatan 7
412 50 Gothenburg
Sweden
T +46 (0) 31 799 0281
F +46 (0) 31 799 0010
scandinavianinquiries@enerpac.com

The Netherlands, Belgium, Luxembourg, Central and Eastern Europe, Baltic States, Greece, Turkey and CIS countries

ENERPAC B.V.
Galvanistraat 115
6716 AE Ede
P.O. Box 8097
6710 AB Ede
The Netherlands
T +31 318 535 911
F +31 318 535 848
sales-nl@enerpac.com

Enerpac Integrated Solutions B.V.

Opaalstraat 44
7554 TS Hengelo
P.O. Box 421
7550 AK Hengelo
The Netherlands
T +31 74 242 20 45
F +31 74 243 03 38
integratedsolutions@enerpac.com

South Africa and other English speaking African countries

Enerpac Africa Pty Ltd.
No. 5 Bauhinia Avenue
Cambridge Office Park
Block E
Highveld Techno Park
Centurion 0157
South Africa
T: +27 12 940 0656

United Kingdom and Ireland

ENERPAC Ltd.,
Bentley Road South
Darlaston, West Midlands
WS10 8LQ
England
T +44 (0)121 50 50 787
F +44 (0)121 50 50 799
sales-uk@enerpac.com

USA, Latin America and Caribbean

ENERPAC
P.O. Box 3241
Milwaukee WI 53201 USA
T +1 262 293 1600
F +1 262 293 7036
User inquiries:
T +1 800 433 2766
Distributor inquiries/orders:
T +1 800 558 0530
F +1 800 628 0490
Technical inquiries:
techservices@enerpac.com
sales-us@enerpac.com

All Enerpac products are guaranteed
against defects in workmanship and
materials for as long as you own them.

For the location of your nearest authorized
Enerpac Service Center, visit us at
www.enerpac.com

092713