

Manometry cyfrowe

▼ Przedstawiony manometr: DGR-2



- Dopuszczone do ciśnień 1380 bar
- Skala czytnika wysokich ciśnień w bar, psi, MPa, kg/cm²
- Pozycja wyzerowania - dla pewności wskazania poprawnego ciśnienia
- Ochrona IP 65
- Zasilanie baterią 3 VDC (Typ CR2430).

**Seria
DGR**

Zakres ciśnień:
0 - 1380 bar

Napięcie:
3 V (bateria)

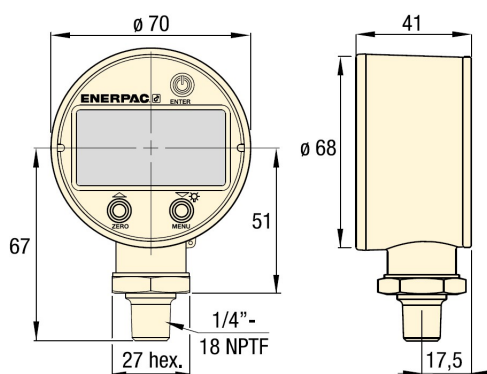
Dokładność, w procentach całej skali:
± 0,25%



Przyłącze manometryczne

W celu zapewnienia łatwego montażu manometru w prawie każdym układzie firma Enerpac oferuje pełny typoszereg przyłączy manometrycznych.

Strona: 129



Zakres ciśnień (bar)		Zakres ciśnień (MPa)		Numer modelu	Zakres ciśnień (psi)		Zakres ciśnień (kg/cm ²)	
Zakres	Odstęp	Zakres	Odstęp		Zakres	Odstęp	Zakres	Odstęp
0-1380	0,1	0-140	0,01	DGR-2	0-20.000	1	0-1400	0,1

Masa: 0,23 kg.