

Pompy ręczne dla wielu różnych cieczy

ENERPAC
POWERFUL SOLUTIONS. GLOBAL FORCE.

▼ Na zdjęciu: MP-110



- Doskonała odporność na korozję
- Wyposażenie standardowe z uszczelkami nitylowymi – mogą być stosowane dla różnych cieczy, takich jak całkowicie zdemineralizowana woda, emulsja olejowo-wodna, wodne roztwory glikolu, oleje mineralne
- Pompy dwustopniowe o ciśnieniu do 1000 bar
- Uszczelki nitylowe Firmy Buna mogą być opcjonalnie zastąpione uszczelkami EPDM, gdy stosuje się płyn Skydrol lub płyn hamulcowy
- Impregnowana obudowa pompy z anodowanego aluminium z wewnętrznymi częściami pompy wykonanymi ze stali szlachetnej
- Nastawiany z zewnątrz zawór obniżający ciśnienie
- Otwór przyłączeniowy manometru 1/4" NPTF
- Do użytku z cylindrami jednostronnego działania lub narzędziami.

Seria MP

Wydajność przy nominalnym ciśnieniu:

1,6 - 20,6 cm³/suw

Maksymalne ciśnienie robocze:

110 - 1000 bar



Opcjonalna wersja zbiorników na ciecz

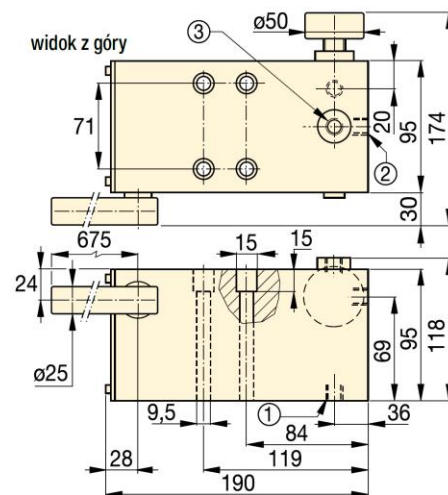
Obejmuje zbiornik o pojemności 10 litrów z ramą przesuwaną, płytą górną z uszczelnieniem zbiornika, przewodem ssącym i śrubami montażowymi. Użytkowa objętość oleju wynosi 7,4 litra. W zamówieniu należy podać numer modelu: **MP-10T**.



Stalowa pompa ręczna ze stali nierdzewnej

Dostępna również w wykonaniu ze stali nierdzewnej, numer modelu **11-400**.

Strona: **80**



MP-110, 350, 700, 1000

- ① Otwór odsysania / otwór powrotny do zbiornika 3/8" NPTF
- ② Otwór ciśnieniowy 3/8" -18 NPTF
- ③ Otwór przyłącza manometru 1/4" -18 NPTF

Typ pompy	Użyteczna objętość oleju * (cm ³)	Numer modelu **	Ciśnienie znamionowe (bar)		Pojemność skokowa (cm ³)		Maksymalny opór rękojeści (kg)	Skok tłoka (mm)	Ciężar (kg)
			1. stopień	2. stopień	1. stopień	2. stopień			
Dwu-stopniowa	*	MP-110	35	110	52,6	20,60	45	27,1	6,6
	*	MP-350	35	350	52,6	7,15	45	27,1	6,6
	*	MP-700	35	700	52,6	2,63	45	27,1	6,6
	*	MP-1000	35	1000	52,6	1,60	45	27,1	6,6

* Uwaga: Razem z pompą typu MP istnieje możliwość dostawy uszczelki do montażu zbiornika o grubości 1,5 mm. Pożądane jest korzystanie z zewnętrznego zbiornika oleju.

** Do użytku z cylindrami jednostronnego działania lub narzędziami.

