

▼ Na ilustracji od góry do dołu: P-802, P-842, P-202, P-142



- Model o lekkiej i zwartej budowie
- Trwały zbiornik wykonany z nylonu wzmocnionego włóknem szklanym oraz głowica ze stopu aluminium pokrytego tworzywem zapewniają najwyższą odporność na korozję
- Dzięki dwustopniowemu działaniu pompy, ilość niezbędnych ruchów rękojeścią zmniejsza się o 78% w porównaniu z tradycyjnymi pompami jednostopniowymi
- Mniejszy opór rękojeści zmniejsza wysiłek operatora
- Zintegrowane czterodrogowe zawory w modelu P-842 pozwalają na obsługę cylindrów dwustronnego działania
- Blokada rękojeści i lekka konstrukcja ułatwiają przenoszenie
- Duża objętość oleju pozwala na współpracę z szeroką gamą cylindrów i narzędzi
- Nieprzewodząca rękojeść z włókna szklanego zapewnia bezpieczeństwo obsługi
- Wewnętrzny ciśnieniowy zawór nadmiarowy stanowi zabezpieczenie przed przeciążeniem.

▼ Zestaw pompa -cylinder SCR-254H wykorzystuje się do podparcia konstrukcji, przy tym ciśnienie i obciążenie nadzorowane jest manometrem.



Dostępne wyłącznie w firmie Enerpac



Tabela doboru pompy

Przy dobieraniu odpowiedniej pompy ręcznej dla Waszych potrzeb prosimy posłużyć się Tabelą Doboru Pompy, przedstawioną na „Żółtych Stronach”.

Strona: **266**



Tabela doboru prędkości

W celu ustalenia, w jaki sposób poszczególne pompy będą współpracować z Waszym cylindrem, prosimy posłużyć się Tabelą Prędkości Pompa-Cylinder, przedstawioną na „Żółtych Stronach”.

Strona: **273**



Zestawy zbiornikowe:

Są stosowane w razie potrzeby wprowadzenia powrotnego strumienia oleju do zbiornika. Zestawy zbiornikowe posiadają przyłącze $\frac{7}{16}$ " - 20 z tyłu zbiornika.

PC-20	Dostosowane do P-141, P-142
PC-25	Dostosowane do P-202, P-391, P-392



Zestaw narzędzi hydraulicznych Power Box

Przenośny zestaw narzędzi obejmujący pompę ręczną P-392, zespół przyłącza manometrycznego, wąż oraz cylinder z serii RC, RCS, RSM lub WR.

Strona: **61**

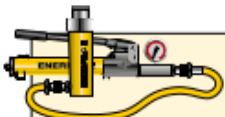
Typ pompy	Użyteczna objętość oleju (cm ³)	Numer modelu	Ciśnienie znamionowe ² (bar)		Pojemność skokowa (cm ³)		Maksymalny opór rękojeści (kg)
			1. stopień	2. stopień	1. stopień	2. stopień	
Jedno-stopniowa	327	P-141	-	700	-	0,90	32,7
	901	P-391	-	700	-	2,47	38,6
Dwu-stopniowa	327	P-142 ¹⁾	13	700	3,62	0,90	35,4
	901	P-202	13	700	3,62	0,90	28,6
	901	P-392 ¹⁾	13	700	11,26	2,47	42,2
	2540	P-802	27	700	39,33	2,47	43,1
	2540	P-842 ³⁾	27	700	39,33	2,47	43,1

¹⁾ Dostępne w zestawach, patrz uwaga na następnym stronie. Pompa P-392 jest dostępna również w zestawie Power Box (strona 61).

²⁾ Jeśli stosowane ciśnienie robocze nie może być większe niż 10% ciśnienia znamionowego, należy skontaktować się z lokalnym dystrybutorem Enerpac.

³⁾ Pompa P-842 jest przeznaczona do cylindrów dwustronnego działania.

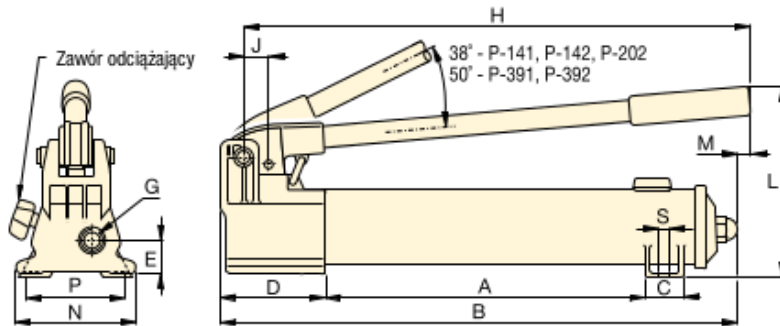
Lekkie pompy ręczne



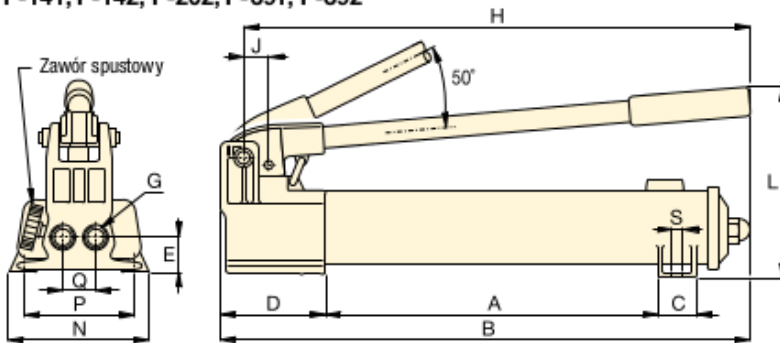
Zestawy pomp i siłowników

Dla wygody Zamawiających wszystkie pompy oznaczone gwiazdką (*) są dostępne w **zestawach** (pompa, cylinder, manometr, złączki i wąż).

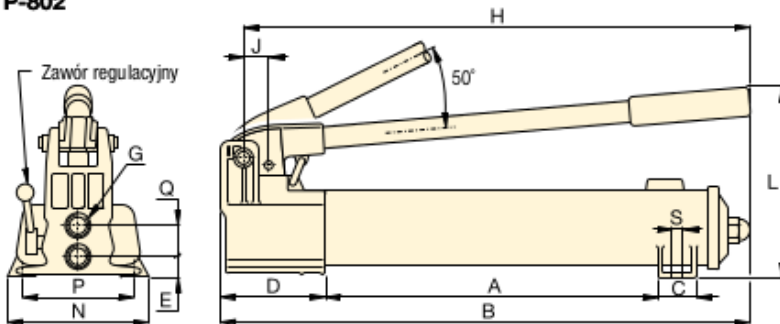
Strona: **58**



P-141, P-142, P-202, P-391, P-392



P-802



P-842

Seria P



Pojemność zbiornika:

327 - 2540 cm³

Wydajność dla ciśnienia znamionowego:

0,90 - 2,47 cm³/suw

Ciśnienie robocze:

700 bar



Węże

Enerpac oferuje kompletny typoszereg węży hydraulicznych wysokiej jakości. Dla zapewnienia integralności Waszego systemu należy wybierać wyłącznie węże hydrauliczne firmy Enerpac.

Strona: **122**



Przyłącze manometryczne GA45GC

Zabezpieczenie przed przeciążeniem układu można zapewnić w prosty sposób poprzez zamówienie gotowego manometru, przyłącza i złączki.

Strona: **134**



Pompa nożna P-392FP

Do pracy, kiedy ręce muszą być wolne lekka, a jednocześnie mocna pompa nożna **P-392FP** stanowi doskonały wybór.

Strona: **79**

Skok tłoka (mm)	Wymiary (mm)														Numer modelu	
	A	B	C	D	E	G	H	J	L	M	N	P	Q	S		
12,7	185	336	28	85	28	1/4"-18 NPTF	319	19	143	-	95	80	-	7	2,4	P-141
25,4	344	533	36	99	33	3/8"-18 NPTF	522	30	177	16	120	-	-	-	4,1	P-391
12,7	185	336	28	85	28	1/4"-18 NPTF	319	19	143	-	95	80	-	7	2,4	P-142 ¹⁾
12,7	344	509	36	85	28	1/4"-18 NPTF	400	19	144	16	95	-	-	-	3,4	P-202
25,4	344	533	36	99	33	3/8"-18 NPTF	522	30	177	16	120	-	-	-	4,1	P-392 ¹⁾
25,4	337	552	45	133	35	3/8"-18 NPTF	527	30	228	-	181	153	35	10	8,2	P-802
25,4	337	552	45	133	20	3/8"-18 NPTF	527	30	228	-	181	153	36	10	10,0	P-842 ²⁾

▼ Na ilustracji od lewej do prawej: P-77, P-80, P-84, P-801, P-39



- **Niewielki opór rękojeści i ergonomiczny uchwyt zmniejszają wysiłek operatora**
- **Dwustopniowa praca zapewnia szybką i prostą obsługę (z wyjątkiem P-39)**
- **Zbiornik bez odpowietrznika zapobiega utracie oleju**
- **Uchwyt umożliwia łatwy transport**
- **Ochrona zbiornika przed nadciśnieniem**
- **W całości stalowa konstrukcja, chromowany nurnik oraz system zbieraczy dla stabilnej i długotrwałej pracy**
- **P-84 oraz P-464 z 4-drogowym zaworem do zastosowania z cylindrami dwustronnego działania.**

▼ W razie braku dostępu do sieci zasilania, pompa ręczna P-80 jest rozwiązaniem bardzo skutecznym.



Rozwiązanie do ciężkich robót



Pompy dwustopniowe

Zalecane w sytuacjach, gdy tłok cylindra musi się szybko wysunąć do zetknięcia z ciężarem oraz w przypadkach, gdy niezbędna jest praca z dużymi objętościami oleju, np. w razie jednoczesnego podłączenia kilku cylindrów.



Przebrający zestaw konstrukcyjny

Zestaw adaptacyjny **PC-11** przy pomocy którego można przystosować pompę P-39, P-77, P-80 i P-801 na napęd nożny. W skład zestawu wchodzi instrukcja pozwalająca na łatwe wykonanie zamiany.



Przyłącze manometryczne GA45GC

Zabezpieczenie przed przeciążeniem układu można zapewnić w prosty sposób poprzez zamówienie gotowego manometru, przyłącza i złączki.

Strona: 134



Czterdrogowe zawory kierunkowe

Pompy P-84 i P-464 posiadają ręczny czterdrogowy zawór kierunkowy przeznaczony do współpracy z jednym cylindrem dwustronnego działania lub z dwoma cylindrami jednostronnego działania; patrz:

Strona: 268

Typ pompy	Użyteczna Objętość oleju (cm ³)	Numer modelu	Ciśnienie znamionowe ²⁾ (bar)		Wydajność tłoczenia oleju /skok tłoka (cm ³)		Maksymalny opór rękojeści (kg)
			1. stopień	2. stopień	1. stopień	2. stopień	
Jednostop.	672	P-39	-	700	-	2,46	39
Dwu-stopniowa	672	P-77	34	700	16,39	2,46	40
	2200	P-80¹⁾	34	700	16,39	2,46	35
	4100	P-801	34	700	16,39	2,46	35
	2200	P-84³⁾	34	700	16,39	2,46	35
	7423	P-462	14	700	126,20	4,75	49
	7423	P-464³⁾	14	700	126,20	4,75	49

¹⁾ Dostępne w zestawach, patrz uwaga na następnej stronie.

²⁾ Jeśli stosowane ciśnienie robocze nie może być większe niż 10% ciśnienia znamionowego, należy skontaktować się z lokalnym dystrybutorem Enerpac.

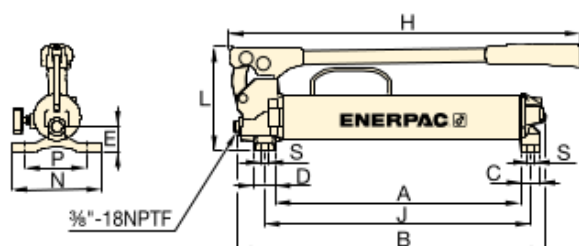
³⁾ Pompa P-84 oraz P-464 jest przeznaczona do cylindrów dwustronnego działania.



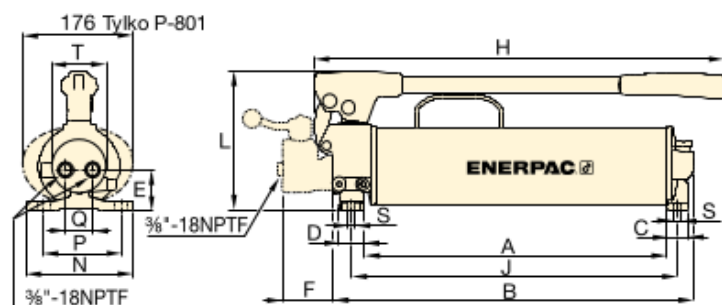
Tabela doboru prędkości

W celu ustalenia, w jaki sposób poszczególne pompy będą współpracować z Waszym cylindrem, prosimy posłużyć się Tabelą Prędkości Pompa-Cylinder, przedstawionym na „Żółtych Stronach”.

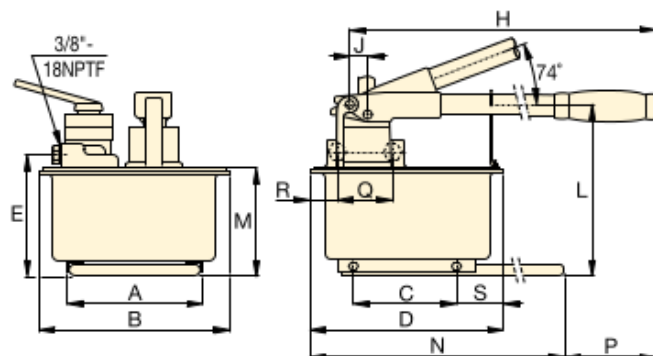
Strona: 273



P-39, P-77



P-80, P-801, P-84



P-462, P-464

Seria P



Pojemność zbiornika:
672 - 7423 cm³

Wydajność dla ciśnienia znamionowego:
2,46 - 4,75 cm³/suw

Maksymalne ciśnienie robocze:
700 bar



Bardzo wydajne pompy ręczne

P-462 i P-464 charakteryzują się bardzo dużymi zbiornikami i dużą szybkością przepływu oleju w pierwszym etapie pracy. Pompy te idealnie nadają się do zasilania cylindrów o dużym udźwigu.



Zestawy pomp i siłowników

Dla wygody Zamawiających, pompy P-80 są także dostępne w zestawach (pompa, cylinder, manometr, złączki i wąż).

Strona: 58



Tabela doboru pompy

Przy doborze odpowiedniej pompy ręcznej dla Waszych potrzeb prosimy posłużyć się Tabelą Doboru Pompy, przedstawioną na „Żółtych Stronach”.

Strona: 266

Skok tłoka (mm)	Wymiary (mm)																Numer modelu	
	A	B	C	D	E	F	H	J	L	M	N	P	Q	R	S	T		
25,4	383	480	30	35	37	-	550	416	163	-	140	111	-	-	8,4	-	6,2	P-39
25,4	391	487	30	35	47	-	550	424	163	-	140	111	-	-	8,4	-	7,1	P-77
25,4	428	511	30	35	55	-	579	460	195	-	150	121	42	-	8,4	74	10,7	P-80 ¹⁾
25,4	428	511	30	35	55	-	579	460	195	-	150	121	42	-	8,4	74	14,1	P-801
25,4	428	510	30	35	55	70	579	460	195	-	150	121	38	-	8,4	74	11,8	P-84 ³⁾
38,1	210	308	163	320	195	-	671	25	270	175	650	92	-	-	80	-	27,7	P-462
38,1	210	308	163	320	195	-	671	25	270	175	650	92	89	68	80	-	27,7	P-464 ³⁾

▼ Na ilustracji od lewej do prawej: P-25, P-51, P-18



- Pompy P-25 oraz P-50 tłoczą olej do przodu i do tyłu i poprawiają w ten sposób całkowitą wydajność, idealne jeśli miejsce montażu jest ograniczone
- Zewnętrzny zawór spustowy
- Wewnętrzny zawór nadmiarowy ciśnienia chroniący przed przeciążeniem
- Do użytku z cylindrami jednostronnego działania lub narzędziami.

Kiedy ciśnienie poniżej 700 bar jest wszystkim czego potrzebujesz



Przyłącze manometryczne GA45GC

Zabezpieczenie przed przeciążeniem układu można zapewnić w prosty sposób poprzez zamówienie gotowego manometru, przyłącza i

złączki.

Strona: 134



Węże

Enerpac oferuje kompletny typoszereg węży hydraulicznych wysokiej jakości. Dla zapewnienia integralności Waszego systemu należy dobierać wyłącznie węże hydrauliczne firmy Enerpac.

Strona: 122

▼ Pompa ręczna P-18 jest stosowana aby zablokować stół obrotowy do szlifowania marmuru.



Typ pompy	Użyteczna objętość oleju (cm ³)	Numer modelu	Ciśnienie znamionowe (bar)	Wydajność na skok tłoka (cm ³)	Maksymalny opór rękojeści (kg)
Jedno-stopniowa	360	P-18	200	2,46	16
	3277	P-25	175	9,50	27
	3277	P-50	350	4,75	27
	819	P-51	200	4,10	27

Niskociśnieniowe pompy ręczne

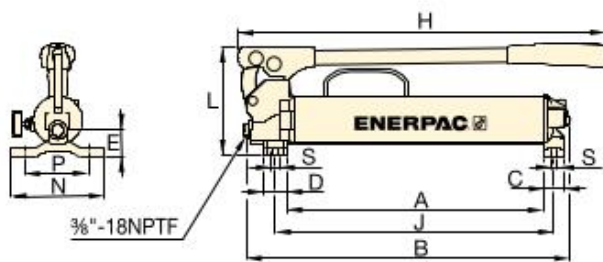
Seria P



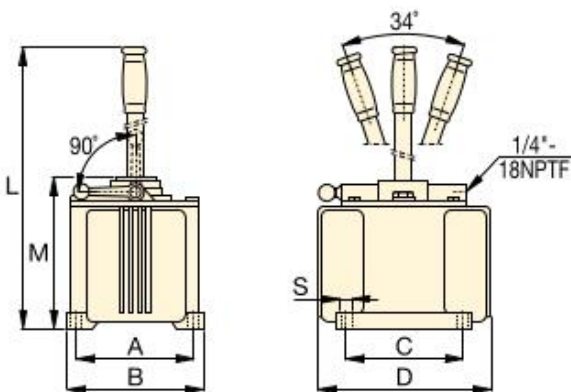
Pojemność zbiornika:
360 - 3277 cm³

Wydajność dla ciśnienia znamionowego:
2,46 - 9,50 cm³/suw

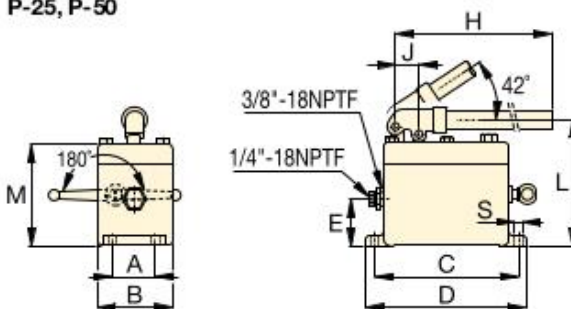
Maksymalne ciśnienie robocze:
175 - 350 bar



P-18



P-25, P-50



P-51



MP-Seria, pompy ręczne dla wielu różnych cieczy

Pompy ręczne odporne na korozję do napełniania pod niskim ciśnieniem oraz do zastosowań testowych pod wysokim ciśnieniem.

Strona: 78

▼ P-51 używane w połączeniu z cylindrami RC pozwalają utrzymywać ciśnienie wywierane na warstwy drewna w trakcie laminowania płyt.



Skok tłoka (mm)	Wymiary (mm)											Numer modelu	
	A	B	C	D	E	H	J	L	M	N	S		
25,4	221	316	30	35	37	385	254	163	-	140	8,4	5,0	P-18
38,1	152	173	152	240	-	-	-	684	200	-	10	16,3	P-25
38,1	152	173	152	240	-	-	-	684	200	-	10	16,8	P-50
25,4	52	92	181	200	57	610	29	160	129	-	9	5,4	P-51