

▼ Na ilustracji od lewej do prawej: RSM-1000, RSM-300, RSM-50, RCS-1002, RCS-302



Największy stosunek siły do wysokości



Siodełka

Wszystkie cylindry serii RCS mają w tłokach otwory montażowe, przeznaczone do montażu siodełek wahlowych. Dobór i dane na temat wymiarów - patrz tabela.

Strona: **23**



Podnoszenie z niskim prześwitem

Klin rozpieraka **LW-16** oraz podnośnik maszynowy z **serii SOH**, stanowią najwłaściwszy wybór, do podnoszenia na wysokość pierwszych milimetrów.

Strona: **172**

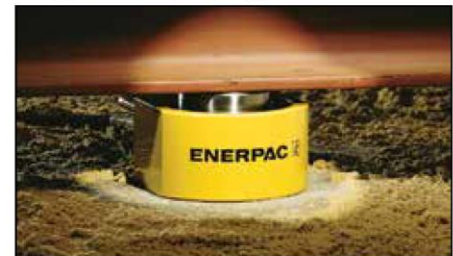
Cylindry typu Flat-Jack®, seria RSM

- Zwarta, płaska konstrukcja do stosowania w miejscach, gdzie większość cylindrów się nie mieści
- Jednostronnego działania, sprężyna zwrotna
- Cylindry RSM-750, -1000 i -1500 mają uchwyty ułatwiające przenoszenie
- Otwory montażowe umożliwiają łatwe zamocowanie
- Pokrycie emalią piecową dla zapewnienia podwyższonej odporności na korozję
- Wszystkie modele wyposażone są w złączkę CR-400 z pokrywką przeciwpylemą¹⁾
- Tłoki ze stali wyższej jakości, twardo chromowane.

Cylindry niskie, seria RCS

- Lekka, niskoprofilowa budowa dostosowana do pracy w ograniczonej przestrzeni
- Jednostronnego działania, sprężyna zwrotna
- Pokrycie emalią piecową dla zapewnienia podwyższonej odporności na korozję
- Uszczelnienie zgarniające tłoka wydłuża żywotność cylindra
- Wszystkie modele wyposażone są w złączkę CR-400 z pokrywką przeciwpylemą
- Zamocowany na stałe uchwyt w modelu RCS-1002 ułatwia przenoszenie
- Tłoki stalowe z powłoką niklu.

▼ Dla cylindra RSM wystarcza jedynie kilka centymetrów, aby podnieść dużą konstrukcję.



Udźwig cylindra	Skok	Numer modelu	Powierzchnia robocza tłoka	Objętość Oleju
ton (kN)	(mm)		(cm ²)	(cm ³)
5 (45)	6	RSM-50 ¹⁾	6,5	4
10 (101)	11	RSM-100 *	14,5	18
20 (201)	11	RSM-200 *	28,7	32
30 (295)	13	RSM-300 *	42,1	55
45 (435)	16	RSM-500 *	62,1	99
75 (718)	16	RSM-750	102,6	164
90 (887)	16	RSM-1000	126,7	203
150 (1386)	16	RSM-1500	198,1	317
10 (101)	38	RCS-101 *	14,5	55
20 (201)	45	RCS-201 *	28,7	129
30 (295)	62	RCS-302 *	42,1	261
45 (435)	60	RCS-502 *	62,1	373
90 (887)	57	RCS-1002 *	126,7	722

¹⁾ Cylinder RSM-50 jest wyposażony w sprężęło AR-400.

* Dostępne w zestawach, patrz uwaga na następnej stronie.

Cylindry niskie, jednostronnego działania



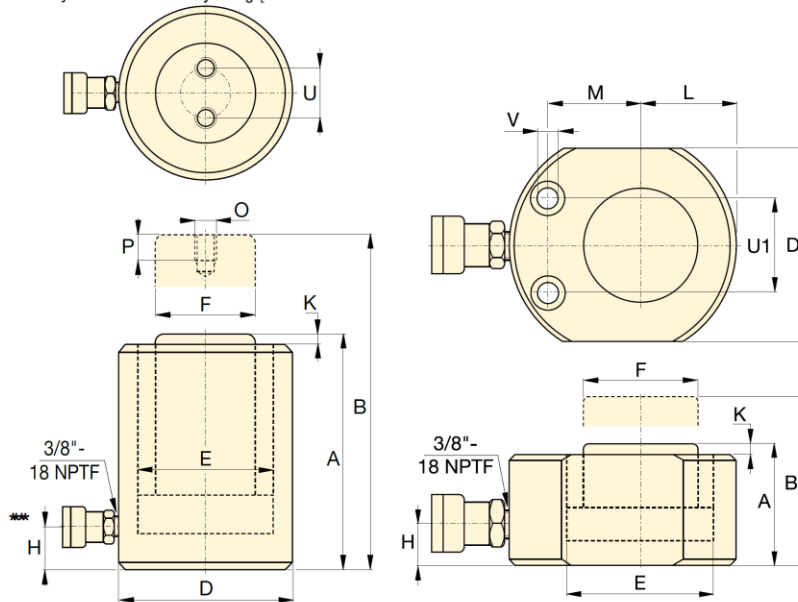
Zestawy pomp i siłowników

Dla wygody Zamawiających wszystkie cylindry oznaczone gwiazdką * są dostępne w zestawach (cylinder, manometr, złączki, wąż i pompa).

Strona: 58

Wahlwe siodełka dociskowe do odkręcania (wyposażenie) (mm)					
Do cylindrów model:	Numer modelu	A	B	C*	
RCS-101	CAT-11	35	11	21	
RCS-201, -302, -502	CAT-51	50	15	29	
RCS-1002	CAT-101	71	17	35	

* Wymiar „C” odnosi się do wysokości siodełka nad cylindrem. Śruby montażowe zostały uwzględnione.



Seria RCS

Seria RSM

Seria RSM, RCS



Udźwig:
5 - 150 ton

Skok:
6 - 62 mm

Maksymalne ciśnienie robocze:
700 bar



Zestaw narzędzi hydraulicznych Power Box

Zestaw narzędzi obejmujący pompę ręczną, zespół przyłącza manometrycznego, wąż oraz cylinder z serii RSM lub RCS.

Strona: 61

Wymiary otworów montażowych cylindrów RSM (mm)

Numer modelu	Rozstaw śrub U1	Średnica otworu V	Średnica sfazowania	Głębokość sfazowania
RSM-50	28,5	5,5	9,1	4,3
RSM-100	36,6	7,1	10,7	7,9
RSM-200	49,3	10,0	15,1	9,9
RSM-300	52,3	10,0	15,9	11,2
RSM-500	66,5	11,0	19,0	12,7
RSM-750	76,2	13,5	20,6	14,2
RSM-1000	76,2	13,5	20,6	14,2
RSM-1500	117,3	13,5	20,6	14,2

Wysokość minimalna	Wysokość maksymalna	Średnica zewnętrzna	Średnica otworu cylindra	Średnica tłoka	Odległość osi złączki od podstawy	Wysokość siodełka nad cylindrem	Odległość osi tłoka od obrysu podstawy	Odległość osi tłoka od otworów montażowych	Gwint	Głębokość gwintu	Rozstaw śrub		Numer modelu
A (mm)	B (mm)	D (mm)	E (mm)	F (mm)	H (mm)	K (mm)	L (mm)	M (mm)	O (mm)	P (mm)	U (mm)	(kg)	
32	38	58 x 41	28,7	25,4	16	1	20	22	-	-	-	1,0	RSM-50 ¹⁾
43	54	82 x 55	42,9	38,1	19	1	27	34	-	-	-	1,4	RSM-100 *
51	62	101 x 76	60,5	50,8	19	1	39	39	-	-	-	3,1	RSM-200 *
58	71	117 x 95	73,2	63,4	19	2	47	44	-	-	-	4,5	RSM-300 *
66	82	140 x 114	88,9	69,8	19	2	57	53	-	-	-	6,8	RSM-500 *
79	95	165 x 139	114,3	82,6	19	2	69	66	-	-	-	11,3	RSM-750
85	101	178 x 153	127,0	92,2	19	2	76	74	-	-	-	14,5	RSM-1000
100	116	215 x 190	158,8	114,3	23	2	95	82	-	-	-	26,3	RSM-1500
88	126	69	42,9	38,1	17	5	-	-	M4	8	26	2,7	RCS-101 *
98	143	92	60,5	50,8	17	3	-	-	M5	8	40	5,0	RCS-201 *
117	179	101	73,2	66,5	19	3	-	-	M5	8	40	6,8	RCS-302 *
122	182	124	88,9	69,8	23	2	-	-	M5	8	40	10,0	RCS-502 *
141	198	165	127,0	92,2	31	1	-	-	M8	10	55	20,7	RCS-1002 *

** Pozycja sprężni RCS-101, 201 i 302 pod kątem 5°.

